



T.C.
MİLLÎ EĞİTİM BAKANLIĞI
Meslekî ve Teknik Eğitim Genel Müdürlüğü



Sayı : E-90757378-821-127226937

20.02.2025

Konu : 17. Uluslararası MEB Robot Yarışması

BAKANLIK MAKAMINA

Ülkemizde meslekî ve teknik eğitimin niteliğinin artırılması, toplumda bu alanda farkındalık oluşturulması, girişimci ve rekabetçi bireyler yetiştirilmesi, endüstriyel ve teknolojik gelişmelerin tanıtılması, sergilenmesi ve deneyimlerin paylaşılması amacıyla, Millî Eğitim Bakanlığı "Eğitim Kurumları Sosyal Etkinlikler Yönetmeliği" kapsamında ortaokul ve dengi okullar ile ortaöğretim ve üniversite öğrencilerine yönelik Uluslararası MEB Robot Yarışması düzenlenmektedir.

17. Uluslararası MEB Robot Yarışmasının, 21-24 Mayıs 2025 tarihleri arasında Kayseri'de, Genel Müdürlüğümüz koordinesinde, Kayseri Valiliği İl Millî Eğitim Müdürlüğü yürütücülüğünde her türlü iş ve işlemlerinin Kayseri Valiliğince yapılması planlanmaktadır.

Söz konusu yarışmanın, Çizgi İzleyen Temel Seviye (ortaokul ve dengi okullar), Su Üstü Robot (ortaokul ve dengi okullar), Tasarla-Çalıştır Temel Seviye (ortaokul ve dengi okullar), Tozkoparan Robot (ortaokul ve dengi okullar), Endüstriyel Robotik Kol, Hızlı Çizgi İzleyen, İnsansız Hava Aracı (Mini Drone), Labirent Ustası, Mini Sumo, Otonom Araç, RC Sabit Kanat Uçak, Serbest Proje, Su Altı Robot (SAR), Tasarla-Çalıştır ve Yumurta Toplama olmak üzere 15 (on beş) kategoride gerçekleştirilmesi planlanmaktadır.

Makamlarımızca da uygun görülmesi hâlinde, Bakanlığımızca düzenlenen 17. Uluslararası MEB Robot Yarışmasının, 21-24 Mayıs 2025 tarihleri arasında Kayseri'de, "Köklerden Geleceğe Eğitim, Teknoloji, Üretim" teması ve "Teknoloji'nin Kodları Bu Yıl Kayseri'de Yazılıyor." sloganı ile Ekte yer alan Uygulama Kılavuzu, İş Kalemleri Kılavuzu ve Kategori Kılavuzları doğrultusunda gerçekleştirilmesi ve yarışma giderlerinin ilgili Malî Yılım Uluslararası MEB Robot Yarışması Projesi kaynaklarından ve/veya Meslekî ve Teknik Eğitim Genel Müdürlüğümün ilgili ekonomik kodlarına bu amaçla konulan ödenekten karşılanması ve yarışmanın her türlü ödeme iş ve işlemlerinin Kayseri Valiliği İl Millî Eğitim Müdürlüğünce yapılması hususlarını olurlarınıza arz ederim.

Murat NEDİRLİ
Daire Başkanı

Uygun görüşle arz ederim.

Mehmet BAL
Genel Müdür Yardımcısı

OLUR
Ali KARAGÖZ
Bakan a.

Meslekî ve Teknik Eğitim Genel Müdürü

Bu belge, güvenli elektronik imza ile imzalanmıştır.

Doğrulama Kodu: B1932807-2B9D-4485-934B-9153D27222B0

Doğrulama Adresi: <https://www.turkiye.gov.tr/meb-ebys>

Atatürk Bulvarı No 98 Bakanlıklar ANKARA
Mesleki ve Teknik Eğitim Genel Müdürlüğü
mtegm.meb.gov.tr
Kep Adresi: meb@hs01.kep.tr

Bilgi için: Seda Sultan ÇİÇEK
Tekniker



Ek:

- 1 - Kategori Kılavuzları (Türkçe)
- 2 - Uygulama Kılavuzu (36 Sayfa)
- 3 - Uygulama Kılavuzu (İngilizce) (42 Sayfa)
- 4 - İş Kalemleri Kılavuzu

Bu belge, güvenli elektronik imza ile imzalanmıştır.

Doğrulama Kodu: B1932807-2B9D-4485-934B-9153D27222B0

Doğrulama Adresi: <https://www.turkiye.gov.tr/meb-ebys>

Atatürk Bulvarı No 98 Bakanlıklar ANKARA
Mesleki ve Teknik Eğitim Genel Müdürlüğü
mtegm.meb.gov.tr
Kep Adresi: meb@hs01.kep.tr

Bilgi için: Seda Sultan ÇİÇEK
Tekniker





T.C.
MİLLÎ EĞİTİM BAKANLIĞI
Meslekî ve Teknik Eğitim Genel Müdürlüğü



Sayı : E-90757378-821-127735769

28.02.2025

Konu : 17. Uluslararası MEB Robot Yarışması

DAĞITIM YERLERİNE

İlgi : a) 20.02.2025 tarihli ve E-90757378-821-127226937 sayılı Makam Oluru.
b) 26.02.2025 tarihli ve E-90757378-821-127408895 sayılı Makam Oluru.

Ülkemizde meslekî ve teknik eğitimin niteliğinin artırılması, toplumda bu alanda farkındalık oluşturulması, girişimci ve rekabetçi bireyler yetiştirilmesi, endüstriyel ve teknolojik gelişmelerin tanıtılması, sergilenmesi ve deneyimlerin paylaşılması amacıyla, Millî Eğitim Bakanlığı Eğitim Kurumları Sosyal Etkinlikler Yönetmeliği kapsamında ortaokul ve dengi okullar ile ortaöğretim ve üniversite öğrencilerine yönelik Uluslararası MEB Robot Yarışması düzenlenmektedir.

17. Uluslararası MEB Robot Yarışmasının, 21-24 Mayıs 2025 tarihleri arasında Kayseri'de, Genel Müdürlüğümüz koordinesinde, Kayseri Valiliği İl Millî Eğitim Müdürlüğü yürütücülüğünde her türlü iş ve işlemlerinin Kayseri Valiliğince yapılması ilgi (a) ve ilgi (b) Makam Oluru ile uygun görülmüştür. Bu kapsamda söz konusu yarışmanın; Çizgi İzleyen Temel Seviye (ortaokul ve dengi okullar), Su Üstü Robot (ortaokul ve dengi okullar), Tasarla-Çalıştır Temel Seviye (ortaokul ve dengi okullar), Tozkoparan Robot (ortaokul ve dengi okullar), Endüstriyel Robotik Kol, Hızlı Çizgi İzleyen, İnsansız Hava Aracı (Mini Drone), Labirent Ustası, Mini Sumo, Otonom Araç, RC Sabit Kanat Uçak, Serbest Proje, Su Altı Robot (SAR), Tasarla-Çalıştır ve Yumurta Toplama olmak üzere 15 (on beş) kategoride gerçekleştirilmesi planlanmaktadır. 17. Uluslararası MEB Robot Yarışmasının Uygulama Kılavuzu, Kategori Kılavuzları ve afişleri <https://bulut.meb.gov.tr/1fu5zfk> mebbulut bağlantısında yer almakta olup Genel Müdürlüğümüzün <https://robot.meb.gov.tr/> internet adresinde de yayınlanmıştır. Yarışma başvuruları bu adresten ve mobil uygulama üzerinden gerçekleştirilecektir.

Söz konusu yarışmanın ilinizde bulunan tüm ortaokul ve dengi okullara, ortaöğretim kurumlarına, bilim ve sanat merkezleri ile halk eğitim merkezlerine duyurulması, ayrıca il/ilçe ve okul/kurumların resmi internet sayfalarında da yarışma duyurusunun yapılması hususunda;

Bilgilerini ve gereğini arz/rica ederim.

Ali KARAGÖZ

Bakan a.

Meslekî ve Teknik Eğitim Genel Müdürü

Ek: İlgi (a) Makam Oluru

Dağıtım:

Gereği:

B Planına

Bilgi:

A Planına

Bu belge, güvenli elektronik imza ile imzalanmıştır.

Doğrulama Kodu: 7D2EFBBE-C4D3-4C06-BCD2-E69512F94343

Doğrulama Adresi: <https://www.turkiye.gov.tr/meb-ebys>

Atatürk Bulvarı No 98 Bakanlıklar ANKARA

Mesleki ve Teknik Eğitim Genel Müdürlüğü

mtegm.meb.gov.tr

Kep Adresi: meb@hs01.kep.tr

Bilgi için: Selma Reşide ATAŞ

Büro Personeli

Telefon No: (312) 413 13 02





MESLEKİ VE TEKNİK EĞİTİM
GENEL MÜDÜRLÜĞÜ

100 EĞİTİMİN
YÜZYILI



TÜBİTAK

TIKA



17. ULUSLARARASI MEB ROBOT YARIŞMASI

ORGANİZASYON İŞ KALEMLERİ

2025

Köklerden Geleceğe Eğitim, Teknoloji, Üretim



17. ULUSLARARASI MEB ROBOT YARIŞMASI

ORGANİZASYON İŞ KALEMLERİ

17. Uluslararası MEB Robot Yarışması'nın düzenlenmesine ilişkin iş kalemleri aşağıda belirtilmiştir.

1. Kayseri'de belirlenen salon ve/veya sahaların 15 -25 Mayıs 2025 tarihleri arasında 17. Uluslararası MEB Robot Yarışması için Kayseri İl Millî Eğitim Müdürlüğü tarafından Bakanlığımız adına tahsis edilmesi.
2. Organizasyon ve yarışmalar için gerekli bütçenin planlanması ve Bakanlık koordinesinde kullanılması.
3. Uygulama Kılavuzunun hazırlanması ve yayınlanması.
4. Organizasyon süresince gerekli ekip ve komisyonların oluşturularak görev dağılımı ve eşleştirmelerin yapılması.
5. Yarışma kategorilerinin teknik şartnameleri ve yarışma kılavuzlarının hazırlanması ve yayınlanması.
6. Bilişim alt yapısı, web sitesi, mobil uygulama benzeri yazılımların yapılarak, başvuruların alınması, kategori kayıt ve listelerinin oluşturulması, kura/tur atlama, konaklama talebi, yemek, gezi planlama vb. online uygulama yazılımlarının yapılarak hizmetlerin yürütülmesi, duyuru ve bilgilendirmelerin yapılması, verilerin sınıflandırılması ve arşivlenmesi.
7. Hakemler ve jüri üyeleri ile ilgili işlemlerin yürütülmesi.
8. Yarışma salonları ve diğer kullanım alanları için;
 - a. Gerekli görülen yerlerde bölme, kapatma sınırlandırma, zemin kaplama vb. eklenti/tadilat işlerinin yapılması, yerine montajı ve sökülmesi.
 - b. Bilişim hizmetlerinin yürütülmesinde kullanılacak internet, network ağı, kayıt kameraları, bilgi tabelaları, kiosk, kronometre, led ekran, turnikeler, bilişim odası ve diğer tüm donanımların temini ve kurulması,



- c. Mevcut elektrik tesisatının kontrolü, gerekiyorsa güçlendirilmesi ve yarışmanın sürekliliğini sağlayacak düzenlemelerin yapılması,
- d. Afişler, görseller, bayraklar, kırlangıçlar, tanıtım levhaları ile bilgilendirme ve yönlendirme levhaları, salon yerleşim planları ve basılı evrakların hazırlanması, dağıtılması, şehrin ve salonun uygun yerlerine asılması,
- e. Yarışma ve çalışma alanlarında ihtiyaç duyulan masa, sandalye, sehpa ve diğer tüm mobilya ve donanımların temin edilmesi ve yerleştirilmesi,
- f. Sahneler, video wall, ses sistemlerinin temin edilmesi ve kurulması,
- g. Stant, sergi alanları, teknik servis alanları ve sosyal etkinlik alanlarının planlanması ve hazırlanması,
- h. Kategorilere özgü yarışma pistleri, çalışma atölyeleri ve yarışma sahası donanımlarının hazırlanması, salonlara/alanlara kurulması, yarışmalar süresince kullanıma hazır tutulması ve yarışmalar sonunda kaldırılması,
9. Açılış töreninin planlanması.
10. Protokol hizmetlerinin planlanması ve yürütülmesi.
11. Video ve fotoğraf çekimi, canlı yayın, sinevizyon, vtr gibi kayıtların oluşturulması, yerel/ulusal kanallardan ve sosyal medya/internet ortamlarından yayınlanması, arşivlenmesi vb. işlerin yapılması,
12. Sosyal medya hesaplarına içerik üretimi, yönetimi ve işletilmesi,
13. Stant ve sergi alanlarında yer alacak okul, kurum ve kuruluşlar ile sergilenecek ürünlerin belirlenmesi, planlanması ve sergi alanlarına yerleşimin planlanması ve uygulanması.
14. Güvenlik, iş sağlığı ve güvenliği, temizlik hizmetlerinin yürütülmesi.
15. Ulaşım hizmetlerinin planlanması ve yürütülmesi.
16. Sigorta işlemlerinin yapılması.
17. Sağlık hizmetlerinin planlanarak yürütülmesi.



18. Promosyon ürünlerinin hazırlanması, depolanması ve dağıtım işlerinin yürütülmesi.
19. Yarışmacı ve görevliler için yemek, yiyecek/içecek hizmetlerinin planlanması ve yürütülmesi
20. Konaklama hizmetlerinin planlanması ve yürütülmesi.
21. İzleyici ve ziyaretçilerin karşılanması, ziyaretleri boyunca tanıtım, bilgilendirme ve rehberlik hizmetlerinin yürütülmesi.
22. Yabancı katılımcılara danışmanlık, rehberlik ve tercüme işlemlerinin yürütülmesi.
23. Kültürel gezi ve sosyal etkinliklerin planlanması ve yürütülmesi.
24. Ödül töreninin planlanması ve ödül, madalya, kupa vb. dağıtımının yapılması.
25. Nakliye ve depolama hizmetlerinin planlanması ve yürütülmesi.
26. Organizasyon ve yarışmalarda öncelikle kamu kurum ve kuruluşları olmak üzere sivil toplum kuruluşları ile doğrudan menfaat sağlamayacak sektörden destek veya sponsor alınması.
27. Çalışma raporlarının ve nihai raporun hazırlanarak Organizasyon Yürütme Kuruluna sunulması.

İş kalemlerinde belirtilen hususlar İş Sağlığı ve Güvenliği Kanunu'na uygun olarak gerçekleştirilecektir.

Bahsi geçen iş kalemlerine ilişkin detaylı iş planları, iş takvimi, sorumlulukların dağılımı Organizasyon Yürütme Kurulu tarafından belirlenecektir. Ayrıca organizasyonun hazırlığı ve yürütülmesi aşamalarında karşılaşılabilecek diğer tüm hususlara ilişkin gerekli tedbirler alınacak ve gerçekleştirilecektir.



MESLEKİ VE TEKNİK EĞİTİM
GENEL MÜDÜRLÜĞÜ

100 EĞİTİMİN
YÜZYILI



TÜBİTAK

TIKA



17. ULUSLARARASI MEB ROBOT YARIŞMASI

ÇİZGİ İZLEYEN ORTAOKUL YARIŞMA KILAVUZU

2025

Köklerden Geleceğe Eğitim, Teknoloji, Üretim



İÇİNDEKİLER

1. YARIŞMA HAKKINDA GENEL BİLGİ	2
2. ROBOT ÖZELLİKLERİ	2
2.1 ROBOT ÖLÇÜLERİ	2
2.2 ROBOTTA KULLANILACAK MALZEMELER	3
3. YARIŞMA ALANI	3
3.1 YARIŞMA PİSTİ ŞEKLİ VE ÖLÇÜLERİ	4
4. YARIŞMA FORMATI	8
4.1 BAŞVURU AŞAMASI:	8
4.2 SIRALAMA YARIŞMALARI	8
4.3 FİNAL YARIŞMALARI	10
4.4 DİĞER KURALLAR	11
5. YARIŞMACILAR İÇİN UYARILAR	12
6. İLETİŞİM	12

ÇİZGİ İZLEYEN ORTAOKUL YARIŞMA KILAVUZU

1. YARIŞMA HAKKINDA GENEL BİLGİ

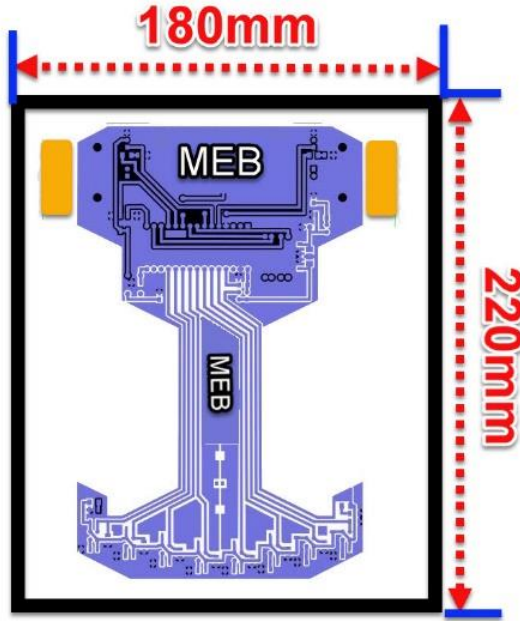
Çizgi izleyen robotlar, beyaz zemin üzerindeki siyah çizgiyi ya da siyah zemin üzerindeki beyaz çizgiyi otonom takip etmek amacıyla tasarlanırlar. Endüstriyel alanda, bir yerden başka bir yere malzeme veya ürün taşıma işlerinde bu otonom çizgi izleyen robotlar kullanılırlar. Yapılması gereken, robotların takip edecekleri yol çizgisinin zemine çizilmesidir. Çizgi izleyen robotların görevini başarılı bir şekilde tamamlaması; uygun bir programlamaya, doğru donanıma ve etkili hız kontrolüne bağlıdır.

Bu kategorideki otonom çizgi izleyen robotların amacı; siyah parkur yol üzerindeki beyaz çizgileri veya beyaz yol üzerindeki siyah çizgileri takip ederek en kısa sürede ve hatasız olarak yolu rakibinden önce tamamlamaktır.

2. ROBOT ÖZELLİKLERİ

2.1 Robot Ölçüleri

Çizgi İzleyen Ortaokul kategorisinde yarışacak robotların; boyunun **220 mm**'yi, eninin ise **180 mm**, yüksekliğinin **65mm**'yi geçmemesi gerekmektedir. (Tekerlekler dahil)



Şekil 1. Robot ölçüleri

2.2 Robotta Kullanılacak Malzemeler

- **Kontrol kartı:** Herhangi bir mikrodenetleyici veya hazır mikrodenetleyici kartlar (üzerinde Wifi ve Bluetooth bulunanlar hariç) kullanılabilir.
- **Motor sürücü:** Hazır Motor Shield'ler (Motor Sürücü Modülleri) veya herhangi bir elektronik komponentle hazırladığınız motor sürücüler kullanılabilir.
- **DC motor:** L redüktörlü, 6-12V plastik dişlili DC Motor kullanılması zorunludur.
- **Tekerlek:** Çapı 65 mm'yi ve kalınlığı 30 mm'yi geçmeyen tekerlek kullanılacaktır. Yarışmacılar, kullanacakları tekerlekleri bu özellikte olacak şekilde imal edebilirler veya bu özellikte hazır tekerlekleri kullanabilirler.
- **Çizgi Sensör Kartı:** Maksimum 8'li Analog veya Dijital Çizgi Sensör Kartı kullanılabilir.
- Batarya kutusu ile sarhoş teker isteğe bağlı olarak kullanılabilir.
- Robotların 2 motor ve 2 tekerlekli olma zorunluluğu vardır.
- Vakum motoru, fan veya pervane kullanılamaz.
- Robotların yarışma sırasında çalışma gerilimleri 16 voltun üzerine çıkamaz.
- Maksimum ağırlık, pil dâhil 500gr'dan fazla olmamalıdır. Ancak ağırlıkta % 5'lik bir tolerans kabul edilebilir.
- Piller sızdırmaz, hareketsiz elektrolit tipi (jel hücre, lityum, Lipo, NiCad veya kuru hücreler) olmalıdır. Robotlar sıvı yakıt kullanamazlar.
- Robotlar kablosuz ve otonom olmak zorundadır. Robot üzerinde Wifi, Bluetooth ve RF modülleri bulunamaz.

3. YARIŞMA ALANI

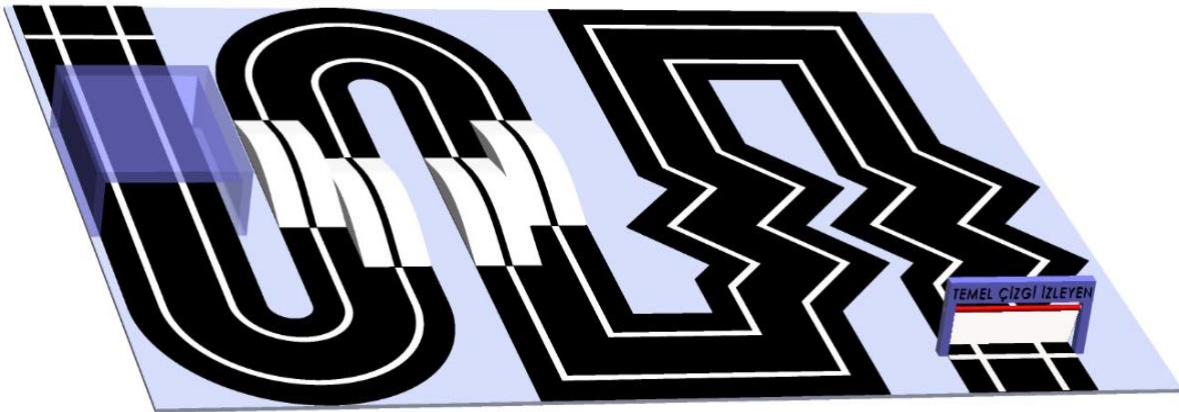
- Yollar siyah zemin üzerine beyaz çizgi ve beyaz zemin üzerinde siyah çizgi şeklindedir.
- Yollar 5 mm kalınlığında siyah mat dekota malzemedan yapılmıştır. Yolu oluşturan parçaların ek yerleri siyah mat folyo ile kapatılmıştır.
- Siyah zemin üzerindeki yol çizgileri, 20 ± 2 mm kalınlığında beyaz mat folyodan yapılmıştır.
- Beyaz zemin üzerindeki yol çizgileri, 20 ± 2 mm kalınlığında siyah mat folyodan yapılmıştır.

- Pist üzerinde 130° açılı 1000 mm uzunluğunda 360 mm genişliğinde iki adet köprü vardır.
- Köprü üzerindeki yol beyaz folyo ile kaplanmış ve üzerinde 20 ± 2 mm kalınlığında siyah yol çizgisi vardır.
- Yolun başlangıç bölümünde, dekotanın başlangıcı ile başlangıç çizgisi arasındaki 300 mm' dir.
- Başlangıç çizgisinin ileride otomatik kapı bulunmaktadır. Kapı açılır bölümü beyaz olacaktır. Kapı ölçüleri Şekil 8'de verilmiştir.
- Her iki robot için de pist üzerinde şeffaf mika malzemeden yapılmış, mavi şerit led ile aydınlatılmış tünel bulunmaktadır. Tünel ölçüleri Şekil 9'da verilmiştir.
- Bitiş çizgisi kenarlarında 10 mm yüksekliğinde sensörler kullanılmıştır.
- Yarışma alanında, birbirinin aynısı olan iki pist bulunmaktadır. Bu pistler, '1. Pist' ve '2. Pist' olarak adlandırılacaktır (Katılımcı sayısına göre pist sayısı 1 de olabilir).

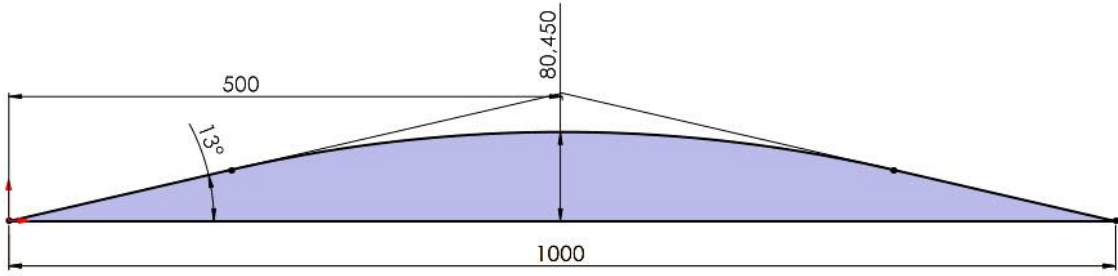
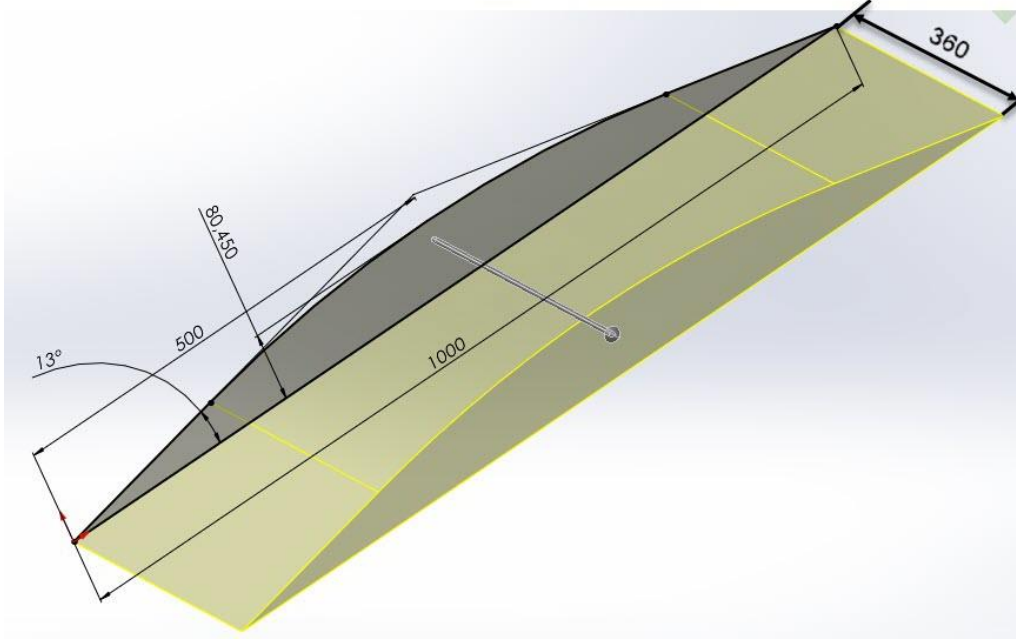
3.1 Yarışma Pisti Şekli ve Ölçüleri



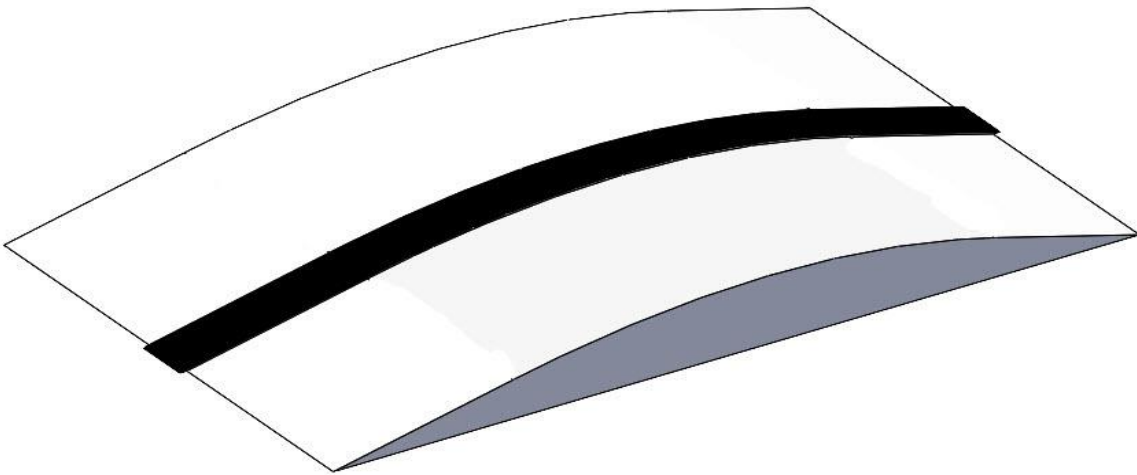
Şekil 2. Yarışma pisti 3D görüntüsü



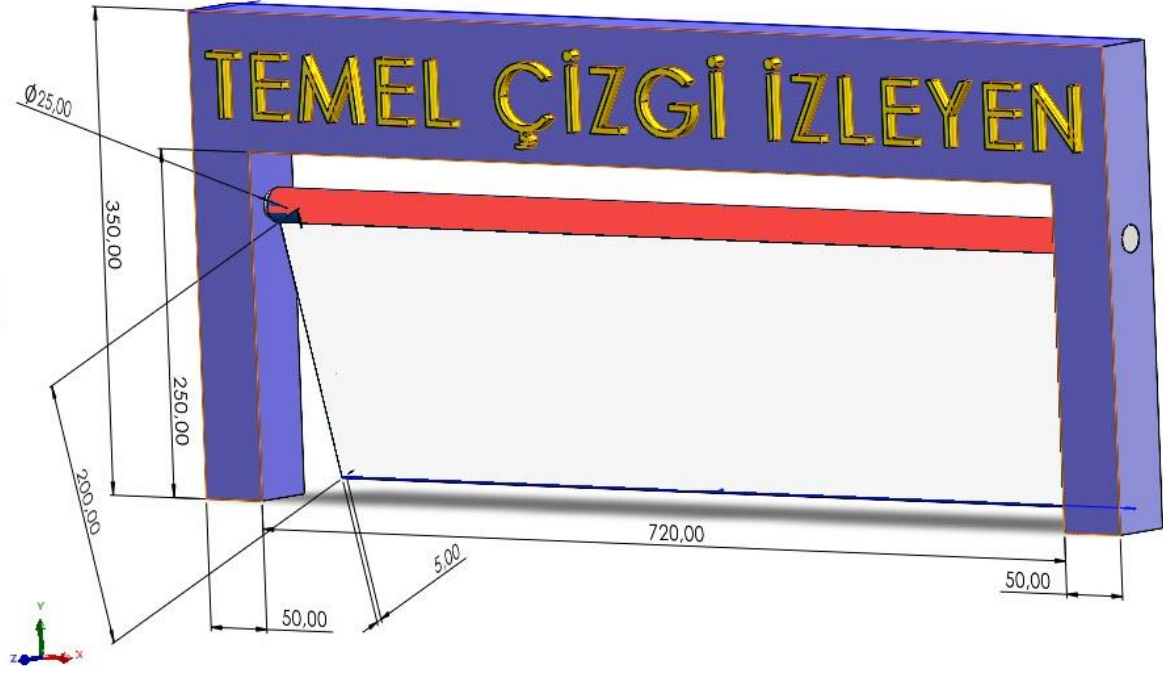
Şekil 3. Yarışma pisti 3D görüntüsü



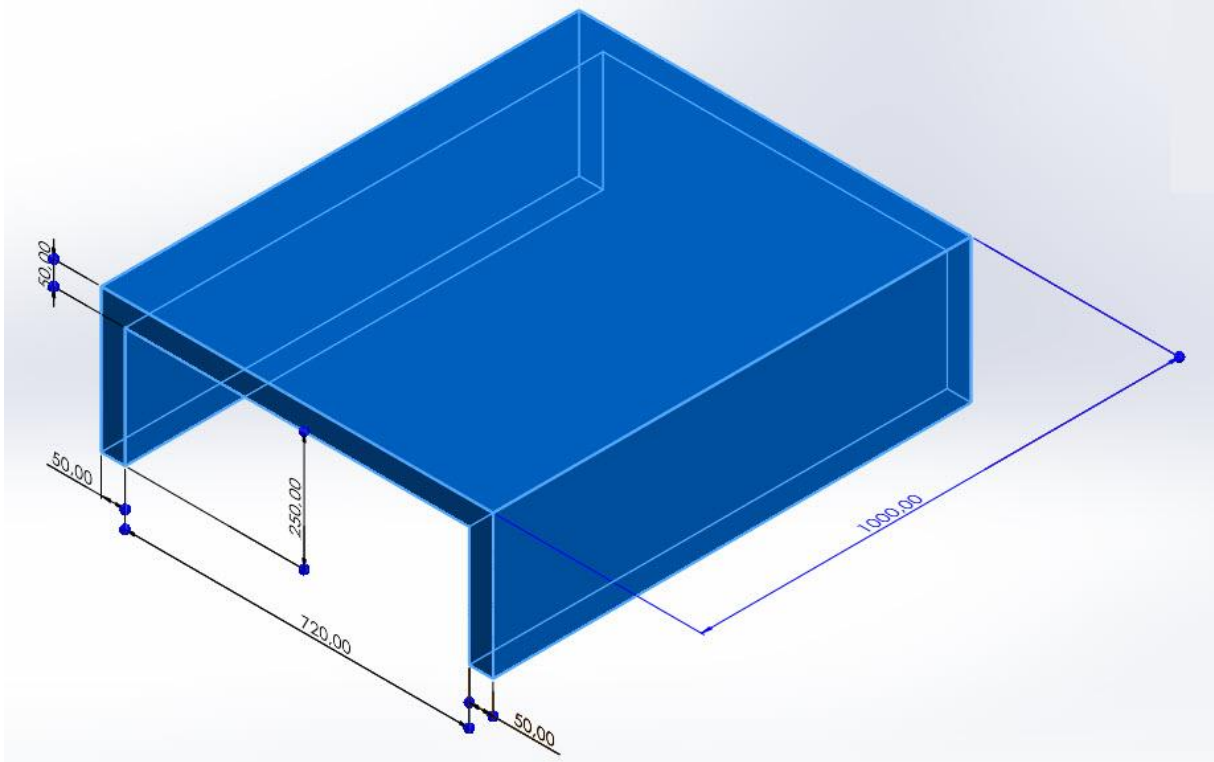
Şekil 6. Köprü Ölçüsü



Şekil 7. Köprü 3D görüntüsü



Şekil 8. Otomatik kapı ölçüleri ve 3D görüntüsü



Şekil 9. Saydam tünel ölçüleri ve 3D görüntüsü

4. YARIŞMA FORMATI

Başvuru aşamasını geçen ve başvurusu kabul edilen robotlar bilgisayar kurası ile sıralama turlarında yarışırılır. Sıralama turları sonrasında ilk 64 robot ile final yarışmalarına devam edilerek dereceye giren ilk üç robot belirlenir.

4.1 Başvuru Aşaması:

- Çizgi İzleyen Robot (Ortaokul) Kategorisi için <https://robot.meb.gov.tr/> adresi üzerinden yarışmaya başvuru yapan robotlar için üretim raporu istenecektir.

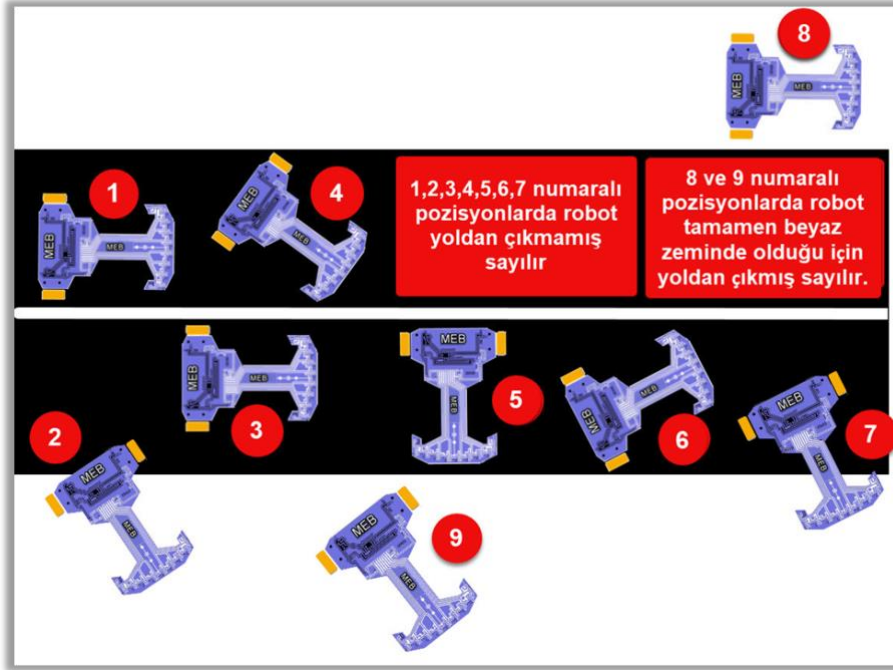
Rapor içerik olarak:

- Robotun yapımında kullanılan malzemeleri,
- Robotun yapım sürecinin anlatılmasını,
- Robotun programlanmasında kullanılan dili,
- Robotun toplam maliyetini,
- Robotun üretim ve hazırlık aşamalarını gösteren, robot adını ve kurumun logosunu barındıran fotoğrafları içermelidir.
- Ayrıntılı raporu uygulama kılavuzunda belirtilen tarihe kadar göndermeyen yarışmacıların başvuruları kabul edilmeyecektir.
- Başvurusu kabul edilen Çizgi İzleyen Ortaokul Robot listesi <https://robot.meb.gov.tr/> adresinin duyurular bölümünden açıklanacaktır.

4.2 Sıralama Yarışmaları

1. Sıralama yarışmalarında her robot ikiyeşerli şekilde yarışır. Robotların hangi pistte yarışacakları bilgisayar kurası ile belirlenir (1. pist A yolu-B yolu veya 2. Pist A yolu-B yolu).
2. Robotlar yarışmaya başlamadan önce boyutları test kutusunda test edilir. (Test kutusunun ölçüleri 220 x 180 x 65 mm)
3. Test kutusunu geçen robotların ağırlığı ölçülür. Hakemler tarafından kaydedilir. Ağırlık ölçümüne pil dahildir. Aksi bir durum tespit edilmesi durumunda robot diskalifiye edilir.
4. Robotlar, pistte aynı anda 1 tur atarlar. Çizgiyi takip ederek pisti tamamlayan robotların süreleri kaydedilir.

5. Robotların yarışmayı bitirme süreleri, pist üzerindeki kronometre ile tutulacaktır.
6. Başlangıç çizgisinde bulunan kapı açıldığı anda kronometre saymaya başlayacaktır. Robotlar pisti tamamlayarak bitiş çizgisinde yer alan sensörden geçtiğinde ise kronometreler sayma işlemini durdurarak yarışmayı bitirecektir.
7. Kapı açıldıktan sonra start yapamayan robota 10 saniye ceza puanı verilir. Yarışmacıların 2 start yapamama hakkı vardır.



Şekil 10: Robotun çizgi üzerindeki pozisyonları

8. Robotların, pistte Şekil 5'te belirtilen hareket yönünde ilerlemesi zorunludur.
9. Robotların çizgiyi takip etmeleri esastır. Robotun yoldan çıkması, robot gövdesinin siyah yolu terk ederek beyaz zemin üzerine tamamen çıkmasıdır. Robotun hareketi sırasında, robotun herhangi bir bölümünün siyah yol üzerinde bulunması durumunda robot yarışmaya devam eder.
10. Robotun yoldan çıkması durumunda (Robotun gövdesinin siyah yoldan tamamen beyaz zemin üzerine inmesidir.) robot başlangıç çizgisinin gerisine konularak yarışmaya devam edilir. **10 sn yoldan çıkma cezası** verilir. Bu durum bir yarışmacıya bir kez uygulanır. İkinci defa yoldan çıkma durumunda robot pisti tamamlamamış sayılır ve diskalifiye edilir.



11. Yarışmacı robotlar, pistteki zikzaklı bölümleri **çizgiyi takip ederek** geçmek zorundadır. Eğer robot, bu bölümleri çizgiyi takip etmeden doğrudan geçerse, yarışma süresine **10 saniye ceza** eklenir.
12. Robotun ikinci kez yoldan çıkması durumunda (hakem kararı ile) yarışma biter. Diğer robotun pisti tamamlaması beklenir ve bitirme süresi kayıt altına alınır.
13. Yarışma sırasında, pistin herhangi bir bölümünde beyaz veya siyah çizgi üzerinde duraklayan robotlar için 30 sn bekleme süresi verilir. Hareketsiz kalmaya devam eden robotlar diskalifiye edilir. Robotun hareketsiz kaldığı durumlarda yarışmacının müdahale etmesi yasaktır.
14. Robotların sıralama süreleri; yarışmayı bitirme sürelerine aldığı ceza süreleri toplanarak elde edilir.
15. Toplam süre = [(Kronometre süresi + ceza süreleri toplamı)] ile bulunur.
16. İlk yarışmaların sonunda, pisti tamamlayan robotların elde ettikleri toplam süreler dikkate alınarak sıralama yapılır. Bu sıralamada ilk 64 robot arasına giren yarışmacılar final yarışmalarına katılmaya hak kazanır.
17. Yarışmalar sırasında kendi pist alanından çıkarak rakibinin pist alanına giren robotlar diskalifiye edilir.
18. Yarışmalar sırasında kendi pist alanından çıkıp rakibinin pist alanına girerek diğer robota çarpan robot diskalifiye edilir. Diğer robotun süresinin belirlenmesi için tekrar başlatılır.
19. Robotların toplam sürelerinin eşitliği durumunda; robotların ağırlığına bakılır, hafif olan robot kazanmış sayılır.
20. Eşitlik yukarıdaki durumlarda bozulmaz ise yarışmacı öğrencilerin yaşları toplamına bakılır. Küçük yaş toplamına sahip takımın robotu sıralamada öncelik kazanır.
21. Finale kalan robotlar ikişerli eleme şeklinde yarışır.
22. Final yarışmalarında, sıralama turundaki yoldan çıkma kuralları geçerlidir.

4.3 Final Yarışmaları

1. **Başlangıç:** 64 robotla başlayan yarışmada, robotlar her turda ikişerli eşleştirilir. Eşleşme 1.Robot ile 64. Robot, 2.Robot ile 63. Robot olacak şekilde yapılır.



2. **İlk Eleme:** 64 robot, ikişerli eşleşerek yarışır ve buradan 32 robot bir sonraki tura yükselir.
3. **İkinci Eleme:** 32 robot tekrar ikişerli rastgele eşleştirilerek yarışır ve buradan 16 robot bir sonraki tura yükselir. (ilk elemelerde ikinci eleme turuna 32 robot çıkamaz ise elenen robotlardan en iyi süreye sahip robotlar ile sayı 32 robota tamamlanır.)
4. **Üçüncü Eleme:** 16 robot tekrar ikişerli rastgele eşleştirilerek yarışır ve buradan 8 robot bir sonraki tura yükselir. (ikinci elemelerde üçüncü eleme turuna 16 robot çıkamaz ise elenen robotlardan en iyi süreye sahip robotlar ile sayı 16 robota tamamlanır.)
5. **Dördüncü Eleme:** 8 robot tekrar ikişerli rastgele eşleştirilerek yarışır ve buradan 4 robot bir sonraki tura yükselir. (üçüncü elemelerde dördüncü eleme turuna 8 robot çıkamaz ise elenen robotlardan en iyi süreye sahip robotlar ile sayı 8 robota tamamlanır.)
6. **Beşinci Eleme:** 4 robot tekrar ikişerli rastgele eşleştirilerek yarışır ve buradan 2 robot final müsabakasına yükselir. (dördüncü elemelerde beşinci eleme turuna 4 robot çıkamaz ise elenen robotlardan en iyi süreye sahip robotlar ile sayı 4 robota tamamlanır.)
7. **Üçüncülük:** Beşinci eleme turunda üst tura çıkamayan (finale kalamayan) robotlar arasında üçüncülük müsabakası yapılır.
8. **Final:** finale kalan 2 robot, büyük finalde karşılaşır. Birinci ve ikinci belirlenir.

4.4 Diğer Kurallar

1. Mola, bakım veya tamir zamanı verilmez.
2. Yola kalıcı bir iz veya işaret bırakılamaz, zarar verilemez. Piste zarar veren robotlar diskalifiye edilir.
3. Robotlar, pil veya batarya grubu gibi bir enerji kaynağı kullanabilirler. Sıvı, yanıcı enerji kaynakları kullanamazlar.
4. Yarışmalar sırasında robotların lastik teker ve pil değişikliğinden başka robotlar üzerinde bir değişiklik yapamazlar. Robot gövdesinin değiştirilmesi gibi fiziksel değişikliklerin hepsinde robot diskalifiye edilir.



5. Yarışmalar sırasında kayıt masasında yapıştırılan kare kodun sökülmesi, yerinin değiştirilmesi ve kare kodun zarar görmesi durumlarında robot diskalifiye edilir.
6. Hakem masasında, sistemde kayıtlı yarışmacı robot fotoğrafları ile eşleşmeyen robotlar diskalifiye edilir.
7. Elektronik elemanların değiştirilmesi gerektiğinde aynı tip elemanlar aynı yerde olacak şekilde değiştirilebilir. Elemanların değiştirilmesi sırasında kare kodun zarar görmemesi gerekir. Aksi durumda robot diskalifiye edilir.
8. Kare kod robot gövdesine yapıştırılmalıdır. Sökülüp takılabilen malzemelerin üzerine yapıştırılmamalıdır. Bu tür durumlarda hakem robotla ilgili bir sorunda robotu diskalifiye eder.
9. Pistlerdeki ölçülerde, yapım aşamasında genel yapıyı bozmayacak değişiklikler olabilir.
10. Yarışmalar sırasında, pist etrafındaki ışıklı kayanyazı, kamera ve aydınlatmalardan dolayı yapılan itirazlar geçersiz sayılacaktır.
11. Yarışma Organizasyon Komitesi gerekli gördüğünde yarışma bütünlüğünü bozmayacak şekilde kuralları değiştirme hakkına sahiptir.

5. YARIŞMACILAR İÇİN UYARILAR

- Bu kategoriye sadece Ortaokul öğrencileri başvurabilmektedir.
- Yarışma başvuruları ve Çizgi İzleyen (Ortaokul) kategorisine ilişkin genel kurallar “Uygulama Kılavuzunda” yer almaktadır. Başvuru yapılmadan önce Uygulama Kılavuzu’nun mutlaka okunması gerekmektedir.

6. İLETİŞİM

Yarışmacıların sorularını “robot.meb.gov.tr” sistemine giriş yaptıktan sonra bilgilendirme menüsünden kategorilerini seçerek sormaları gerekmektedir. Kategori mesajları dışında gelen sorular cevaplanmayacaktır. Bu hususta sorumluluk yarışmacıya aittir.



MESLEKİ VE TEKNİK EĞİTİM
GENEL MÜDÜRLÜĞÜ

100 EĞİTİMİN
YÜZYILI



TÜBİTAK

TİKA



17. ULUSLARARASI MEB ROBOT YARIŞMASI

**TASARLA-ÇALIŞTIR
ORTAOKUL KATEGORİSİ
YARIŞMA KURALLARI**

2025

Köklerden Geleceğe Eğitim, Teknoloji, Üretim



İÇİNDEKİLER

İÇİNDEKİLER	2
1. YARIŞMA HAKKINDA GENEL BİLGİ	3
1.1. AMAÇ	3
2. YARIŞMA FORMATI VE DEĞERLENDİRME KRİTERLERİ.	3
2.1. BAŞVURU SÜRECİ	3
2.2. YARIŞMA AŞAMALARI VE DEĞERLENDİRME	3
2.2.1. Yarışma Aşamaları:	3
2.2.2. Değerlendirme	3
2.3. GÖREVLERİN TANIMLARI VE BAŞARI KRİTERLERİ.....	3
2.3.1. Yeterlilik Sınavı.....	4
2.3.2. Tasarla	4
2.3.3. Programla.....	4
2.3.4. Yarıştır	5
3. ROBOT ÖZELLİKLERİ	5
4. DİĞER KURALLAR	5
5. KULLANILACAK MALZEMELER	6
5.1. ORGANİZASYON TARAFINDAN VERİLECEK MALZEMELER	6
5.2. YARIŞMACI EKİPLERİN YANLARINDA GETİRMELERİ GEREKEN MALZEMELER.....	6
6. İLETİŞİM	7
EK-1 ÖRNEK SORULAR:	7



TASARLA-ÇALIŞTIR ORTAOKUL KATEGORİSİ YARIŞMA KURALLARI

1. YARIŞMA HAKKINDA GENEL BİLGİ

1.1. Amaç

Bu yarışma kategorisinde öğrencilerin kendi mesleki bilgi, beceri, yetenek ve programlama deneyimlerinin yarıştırılması esas alınmıştır. Yarışmacı ekipler organizasyon tarafından şartnamede ilan edilen ve robot yapımında kullanacakları ürünleri, malzemeleri ve el aletlerini yarışma öncesinde okullarının bulunduğu illerde temin edecekler ve yanlarında hazır bulunduracaklardır. Yarışma öncesinde robotun yarışacağı parkurun bilgilerini ve yarışma kurallarını içeren bir zarf ekiplere teslim edilecek, yarışma alanında öğrencilerin robotlarını tasarlayarak çalıştırmaları ve yarıştırmaları istenecektir.

2. YARIŞMA FORMATI VE DEĞERLENDİRME KRİTERLERİ.

2.1. Başvuru Süreci

Yarışma başvuruları Uygulama kılavuzunda belirtilen süreç ve esaslara göre yapılmaktadır. Yarışmalara, Uygulama Kılavuzu'nda belirtilen şartları taşıyan yarışmacılar katılabilecektir.

2.2. Yarışma Aşamaları ve Değerlendirme

2.2.1. Yarışma Aşamaları:

Yarışma üç gün sürecek olup ekipler iki yarışmacıdan oluşacaktır. İlk gün, tüm ekipler aynı anda yeterlilik sınavına katılacaktır. Yeterlilik sınavını geçen ekipler, ikinci gün sabah kura ile belirlenen masalarına yerleşerek robotlarını tasarlayıp programlama hazırlıklarını yapacaklardır. Aynı gün öğleden sonra ekipler, organizasyon tarafından verilen bilgisayarlarla robotlarını programlayacak ve deneme pistinde test ederek yarışmaya hazır hale getireceklerdir. Süre sonunda robotlar hakemlere teslim edilecek ve final sıralaması üçüncü gün, seyirciler önünde gerçekleştirilecek final yarışlarıyla belirlenecektir.

2.2.2. Değerlendirme

Değerlendirme kriterleri yarışma başlamadan hemen önce ekiplere ilan edilecektir.

2.3. Görevlerin Tanımları ve Başarı Kriterleri

Oyun ilkeleri yarışma başlamadan hemen önce ekiplere ilan edilecektir.



Yarışma kuralları, yarışmanın nasıl gerçekleştirileceği ve puanlanacağı yarışma başlamadan hemen önce ekiplere ilan edilecektir. Hazırlanan robotlar, yarışma pistinde kura sırası ile yarışacaktır.

2.3.1. Yeterlilik Sınavı

Yarışmaların başladığı birinci gün yarışmaya katılan bütün ekipler, yeterlilik sınavına tabi tutulacaktır. Ekip elemanları sınava aynı anda ve birlikte katılacaklardır. Tek ekip üyesi ile sınava katılım yapılamayacaktır.

Sınav aşağıdaki konularda ve çoktan seçmeli test olarak yapılacaktır.

- Temel Elektrik-Elektronik,
- Temel Dijital Elektronik,
- Arduino,
- Temel Arduino Programlama.

*** Yeterlilik sınavı örnek soruları Ek-1 de verilmiştir.

Yeterlilik sınavının sonucunda ekipler aldıkları puana göre sıralanacaktır.

Ekiplerin puanlarının eşit olması durumunda, sınav başlama saatine göre sınav evrakını daha önce teslim eden ekip, bir üst sırada olacaktır.

Eşitliğin yine bozulmaması durumunda, yaş ortalaması küçük olan ekip, bir üst sırada olacaktır. Sıralamadaki ilk 40 ekip, yarışmanın “tasarla” bölümüne katılmaya hak kazanacaktır.

2.3.2. Tasarla

Yeterlilik sınavını başarı ile geçen ekipler, çalışma yapacakları masalara kura sırasına göre yerleşeceklerdir. Yarışmacı ekipler, kendileri için ayrılan çalışma alanlarına geçtikten sonra robotlarını belirtilen süre içerisinde tasarlayıp programlamaya hazır hale getireceklerdir. Masalarda ekipler yanlarında getirdikleri bütün malzemeler ile hazır bulunacaktır. Yarışmanın yapılacağı parkurun/platformun özellikleri ve robotun görevleri yarışma başlamadan hemen önce yarışmacı ekiplere kapalı zarf içerisinde verilecektir.

2.3.3. Programla

Takımlar tasarladıkları robotlarını belirtilen süre içerisinde kendilerine organizasyon tarafından verilen bilgisayar ile programlayarak ve deneme pistinde deneyerek yarışmaya hazır hale



getireceklerdir. Süre bitiminde hakem heyeti, robotları yarışmacılardan teslim alacak ve üçüncü gün final yarışması anında tekrar teslim edecektir. Sıralama listesi yarışmanın bitiminde hakemlerce ilan edilecektir.

2.3.4. Yarıştır

Final yarışları seyirci önünde çekilen kura sırasına göre kapalı salonda yapılacaktır.

3. ROBOT ÖZELLİKLERİ

Robot, otonom olarak çalışacaktır.

Robot tasarımı esnasında organizasyon tarafından ilan edilen modüller dışında bir modül kullanılmayacaktır.

Robot üzerinde kablosuz haberleşme, bluetooth haberleşme vb. modüller kesinlikle bulunmayacaktır.

Güç ünitesi; robot üzerinde organizasyon tarafından ilan edilen LI-PO batarya ünitesi dışında farklı bir enerji kaynağı kullanılmayacaktır.

4. DİĞER KURALLAR

- Turnuva Komitesi, bir gerekçe vermeden gerektiğinde kurallarda değişiklik yapma hakkını saklı tutar.
- Yarışmada kullanılacak olan bilgisayarlar, Kayseri İl Milli Eğitim Müdürlüğüne görevlendirilen okul tarafından formatlanarak yeniden kurulmuş ve çalışır bir şekilde yarışma alanına getirilecektir.
- Yarışmacılar; bilgisayar, cep telefonu, tablet, usb bellek, harici disk, akıllı saat vb. elektronik cihaz yanlarında bulundurmamalıdır.
- Yarışma organizasyonu tarafından katılımcılara yarışma alanında verilecek olan bilgisayarlarda işletim sistemi, ofis uygulama programı, pdf okuyucu program ve <https://www.arduino.cc/en/Main/Software> sitesinden yüklenilmiş olan Arduino IDE programı ve gerekli kütüphaneler yüklü bulunacaktır. Sadece bu program kullanılarak programlama yapılacaktır. Bu yazılımların dışında hiçbir şekilde farklı uygulama ve program bulunmayacaktır. Bilgisayarlar, yarışma öncesinde hakem heyeti tarafından incelemeye tabi tutulacaktır.

- Yarışma başlamadan önce çalışma masalarında, robot yapımında kullanılacak aşağıdaki ürün ve malzemeler hazır bulundurulacak ve robot, listede belirlenen ürün grupları kullanılarak yapılacaktır.

5. KULLANILACAK MALZEMELER

Malzemelerin bir kısmı organizasyon tarafından verilecektir. Diğer malzemeleri yarışmacılar yanlarında getireceklerdir. Ekipler, Takım Çantası ve El Aletleri dışındaki diğer malzemelerin belirtilen adetlerinin iki katı malzemeyi yanlarında hazır bulundurabileceklerdir. (Örneğin RGB Renk Sensörü 1 Adet belirtilmiş olup istenilirse en fazla 2 Adet getirilebilecektir.)

5.1. Organizasyon Tarafından Verilecek Malzemeler

- **Motorlar;**

*DC Redüktörlü Motor 6V 2 Adet (Organizasyon tarafından verilecek)

- **Diğer Malzemeler;**

*DC Motor Tutucu 2 Adet (Organizasyon tarafından verilecek)

*Tekerlek 2 Adet (Organizasyon tarafından verilecek)

*Robot Gövde 1 Adet (Organizasyon tarafından verilecek)

*Sarhoş Tekerlek 1 Adet (Organizasyon tarafından verilecek)

5.2. Yarışmacı Ekiplerin Yanlarında Getirmeleri Gereken Malzemeler

- **Ana kartlar:**

Açık kaynak kodlu mikro denetleyici tabanlı kontrol kartı

DC Motor Sürücü Shield (Çift Motor Sürücü Kartı)

- **Sensörler:**

Çizgi Sensörü (8'li) 1 adet Analog sinyal

4'lü Çizgi İzleyen Sensör 1 adet

Cisim Algılama Sensörü 3 adet 2-450cm Ultrasonik Mesafe Sensörü

- **Bataryalar;**

LI-PO Pil 1 adet 7.4V

Şarj Aleti 1 adet

- **Diğer Malzemeler;**

Sensör Tutucu 3 Adet

• Takım Çantası ve El Aletleri:

Takım çantası içerisinde aşağıdaki malzemeler bulunacaktır.

Takım Çantası	1 Adet	15"
Bread Board	1 adet	
Jumper Kablo	2 adet	Erkek-Erkek, Dişi-Erkek 40pin 100mm
Mini Pense	1 adet	
Tornavida Seti	1 adet	
Vida – Somun Seti	1 adet	M2 YHB Vida, Somun ve Pul yeterli miktarda.
USB Kablo (1metre)	1 adet	Kullanılacak kart ile uyumlu
Çift Taraflı Bant	1 adet	

6. İLETİŞİM

Yarışma başvuruları ve Tasarla Çalıştır Kategorisine ilişkin genel kurallar “Uygulama Kılavuzunda” yer almaktadır. Başvuru yapılmadan önce Uygulama Kılavuzu’nun mutlaka okunması gerekmektedir.

Yarışmacılar sorularını robot.meb.gov.tr sistemine giriş yaptıktan sonra bilgilendirme menüsünden kategorilerini seçerek sormalıdır. Kategori mesajları dışında gelen sorulara cevap verilmeyecek ve sorumluluk kabul edilmeyecektir.

EK-1 ÖRNEK SORULAR:

S-1) Kırmızı – Yeşil – Sarı – Gümüş renklerine sahip direncin değeri hangisidir?

- a) 2 K Ω b) 200 K Ω c) 250 K Ω d) 2 M Ω

S-2) Aşağıdakilerden hangisi diyodun sembolüdür?

- a)  b)  c)  d) 

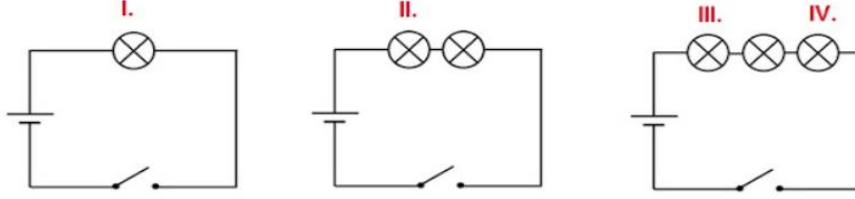
S-3) Basit elektrik devresinde aşağıdaki elemanlardan hangisi bulunmaz?

- a) Pil b) Kablo c) Ampul d) Sigorta

S-4) Aşağıdaki devre elemanlarından hangisinin görevi yanlıştır?

- a) Pil elektrik enerjisi üretir.
b) Bağlantı kablosu elektrik enerjinin geçişini engeller.
c) Ampul elektrik enerjisini ışık enerjisine çevirir.
d) Anahtar elektrik enerjisinin geçişini kontrol eder.

S-5) Aşağıda özdeş pil ve lambalarla kurulmuş basit elektrik devreleri vardır.



Anahtar kapatıldığında bu lambalardan hangisi en parlak ışık verir?

- a) I b) II c) III d) IV

S-6) Arduino'nun 3 numaralı çıkışını aktif etmek için gerekli kod hangisidir?

- a) digitalWrite(3,LOW); b) digitalWrite(3,SET);
c) digitalWrite(3,HIGH); d) digitalWrite(3,high);

S-7) Arduino'nun 3 ile 9. pinleri dahil arasında kalan tüm pinleri çıkış olarak tanımlayan satırlar hangisidir?

- a) for(int i=0;i<10;i++) b) for(int i=0;i<10;i++)
 pinMode(i,output); pinMode(i,OUTPUT);
c) for(int i=3;i<10;i++) d) for(int i=3;i<10;i++)
 pinMode(i,output); pinMode(i,OUTPUT);



MESLEKÎ VE TEKNİK EĞİTİM
GENEL MÜDÜRLÜĞÜ

100 EĞİTİMİN
YÜZYILI



TÜBİTAK

TİKA



17. ULUSLARARASI MEB ROBOT YARIŞMASI

SU ÜSTÜ ROBOT ORTAOKUL KATEGORİ KILAVUZU

2025

Köklerden Geleceğe Eğitim, Teknoloji, Üretim



İÇİNDEKİLER

1. AMAÇ	3
2. YARIŞMA TEMASI	3
3. YARIŞMA ÖZELLİKLERİ	4
3.1. PUANLAMA, DEĞERLENDİRME, YARIŞMA PARKURLARI VE GÖREV OBJELERİ	4
3.1.1. 360 Derece Dönme Görevi	7
3.1.2. Zikzak Geçiş Görevi	9
3.1.3. Görev Objesi Toplama Görevi	10
3.1.4. Tünel Geçiş Görevi	12
3.1.5. Konteyner Taşıma Görevi	12
3.2. KURALLAR	13
3.3. PUANLAMA TABLOSU	15
3.4.1. Ceza puanları;	15
4. YARIŞMA ALANI VE ÇALIŞMA ALANLARININ DETAYLARI	16
5. SU ÜSTÜ ARACININ TEKNİK ÖZELLİKLERİ, GÜVENLİK VE KISITLAMALAR	16
6. ETİK KURALLAR	18
7. YARIŞMACILAR İÇİN UYARILAR	18
8. İLETİŞİM	18
EK-1. SU ÜSTÜ ROBOT PARKURU İLE İLGİLİ FARKLI AÇILARDAN ALINAN 3D GÖRSELLERİ ...	19



SU ÜSTÜ ROBOT ORTAOKUL KATEGORİ KILAVUZU

1. AMAÇ

MEB Su Üstü Robot Ortaokul Yarışmasıyla gençlerimizi, MEB 2024-2028 Stratejik planında belirtildiği üzere çağın ihtiyaç duyduğu bilgi, beceri ve yetkinlikleri kazandığı, teknolojiyi üretme sürecine dahil olduğu, tarih bilinci ve bilim aracılığıyla geleceği kurguladığı, empati ve nezaket özelliklerini geliştirebilecekleri bir ortam ile buluşturma amaçlanmaktadır. Bu amaçla ortaokul düzeyindeki (5., 6., 7. ve 8. sınıflar) gençlerimizden; teknolojiye olan ilgilerini arttırmaları, yenilikçi düşünce becerilerini geliştirerek su üzerinde verilen görevleri yerine getirebilecek robotlar tasarlamaları, teknolojik çalışmalarda bulunarak araştırma-geliştirme süreçlerini planlayabilmeleri, bilgiye ulaşım bilgiyi kullanmaları, olası sorunları analiz ederek çözüm üretmeleri ve yeni bilgilere ulaşmaları beklenmektedir.

2. YARIŞMA TEMASI

Gezegeneğimizin kalbi olan denizlerimizin önemi hepimiz için aşikardır. Dünyamızdaki oksijenin yarısı denizlerdeki canlılar sayesinde olur. İklimin düzenlenmesinden, sıcaklık dağılımına kadar; turizmden, enerji üretimine kadar çok geniş kapsamda denizlerimizden yararlanmaktayız. Bu ve diğer tüm dünya ekosistemi düşünüldüğünde denizleri, su kaynaklarını ve bu ortamdaki doğal yaşamı korumak biz insanların öncelikli sorumluluklarından olmalıdır. Ancak artan kaynak ihtiyacı ve değişen tüketim alışkanlıklarımızla birlikte, denizlerimizde ve su kaynaklarımızdaki doğal yaşam her geçen gün tehlikeye girmektedir. Ülkemizin üç tarafının denizlerle çevrili olduğu düşünüldüğünde bu tehdide kayıtsız kalmamamız gerektiği de ortadadır. Bu tehdidin ortadan kaldırılmasında insanlı ve insansız görevlerde kullanılacak akıllı robotların yaygınlaştırılması önemini arttırmıştır. Bu sene ilk kez planlanan “Su Üstü Robot” kategorisi için, Türk Deniz Kuvvetleri’nin kuruluşundan (1081) itibaren her alanda görev yapan gemilerimize verilen TCG (Türkiye Cumhuriyeti Gemileri) ön adını; siz değerli öğrencilerimizin ellerinden çıkacak su üstü robotlarınızı, “TCG-1081” sloganıyla geliştirmenizi ve bir ürüne dönüştürerek takımlarınıza verilen görevleri yapabilmeyi hedefliyoruz. Bu kapsamda geliştireceğiniz robotları, su üzerinde istenilen yönde hareket ettirebilmeyi ve bunlarla gerçek dünya problemlerini bir simülasyon da olsa çözebilmeyi başaracaksınız.



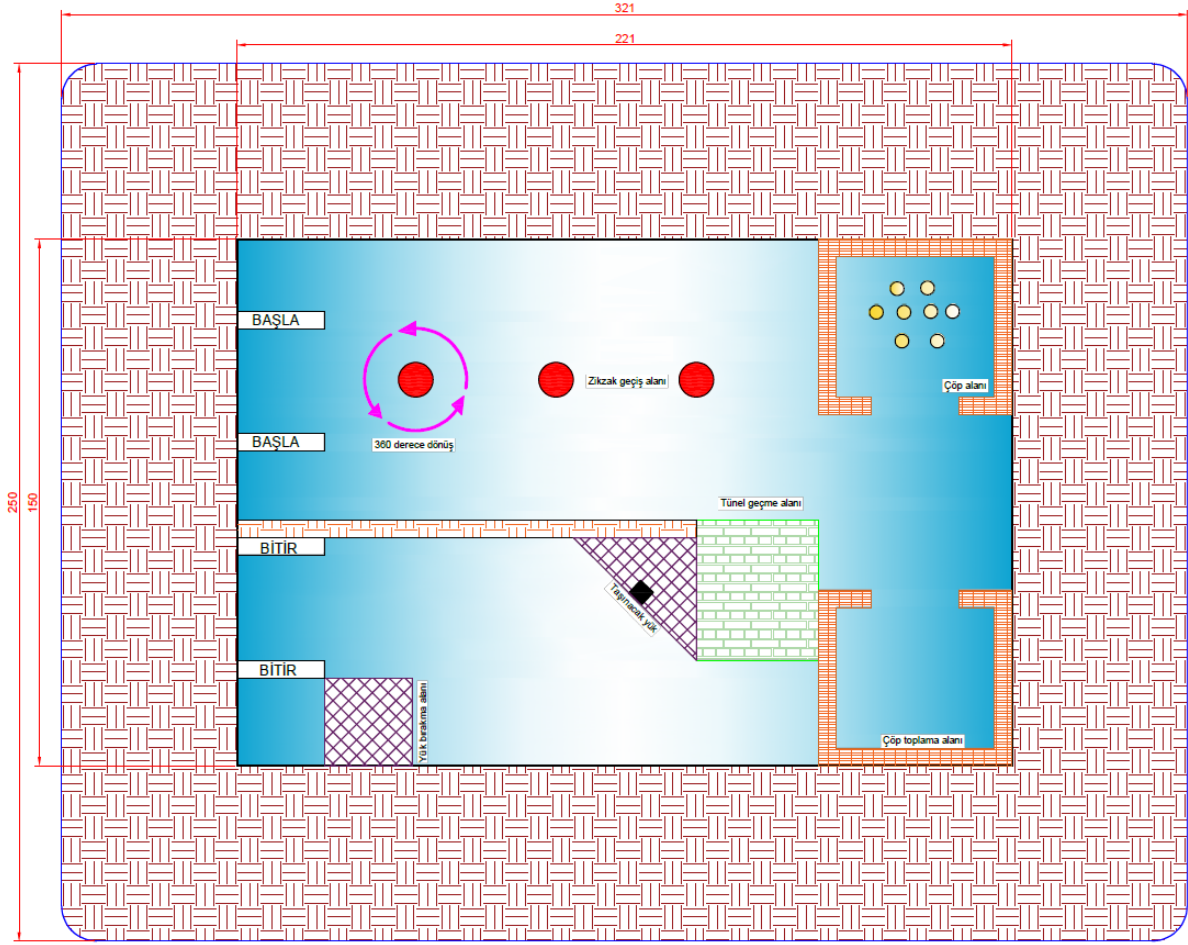
Ayrıca bu yarışma kategorisinde, sosyal ve ekonomik sektörler ile iş birliği içinde ulusal ve uluslararası meslekî yeterliliğe, ahilik kültürüne, meslek ahlakına ve meslekî değerlere sahip; yenilikçi, girişimci, üretken, ekonomiye değer katan ehil iş gücü yetiştirmek amaçlanmaktadır. Bununla birlikte okulda gördüklerimizin gerçek hayattaki karşılıklarını anlayabilmeyi, çalışmaların ürün haline gelme süreçlerini görerek üretim süreci ile olan ilişkisini anlamlandırmayı ve uluslararası iş birliği ve deneyim paylaşımı teşvik edileceği MEB Yarışması; gelişen teknolojik altyapımızın sahip olduğu bilgi ve donanımları siz değerli öğrenciler ile buluşturarak sürdürülebilir, doğa dostu, insanların ve doğal su kaynaklarının ihtiyaçlarını karşılayabilecek, doğayı temizleyerek canlıların yaşamlarını riske atılmasının önüne geçecek, su üstü çalışmalarında maliyetlerin azaltılmasına ve enerji verimliliği çalışmalarına katkı sunma amacıyla insansız robotların kullanılması üzerine odaklanılmıştır.

17. Uluslararası MEB Robot Yarışmasının bu kategorisi, su üstü robotlarının üretilmesi ve geliştirilmesi konusunda ülke genelinde daha geniş bir tabana yayılacak özgün robotların geliştirilmesine öncülük edecek ve su üstünde kontrollü hareket edebilen bir robot üretebilme fırsatını, siz değerli öğrencilerimizle buluşturacak bir yarışma olacaktır.

3. YARIŞMA ÖZELLİKLERİ

MEB Su Üstü Robot Ortaokul Yarışması'nda, yarışmacı takımlardan su üzerinde hazırlanacak olan parkurda hareket kabiliyetine sahip, çeşitli objeleri yönlendirme ve taşıma görevlerini yerine getirebilecek insansız su üstü aracı tasarımları beklenmektedir. Yarışma başvurusundan önce başvuru şartları ve kategorilerle ilgili genel kuralların yer aldığı 'Uygulama Kılavuzu'nun mutlaka okunması gerekmektedir.

3.1. Puanlama, Değerlendirme, Yarışma Parkurları ve Görev Objeleri



Resim 3.1: Su Üstü Robot Yarışması Havuz ve Görev Görünümü

Yarışma havuzunda bulunan su üstü robot; 360 derece dönüş görevi ve zikzak geçiş görevi ile temizlik çalışmaları için yapılan turları, obje toplama görevi ile temizlenmesi gereken atıkları buldukları yerden bertaraf edileceği çöp toplama alanına taşımayı ifade etmektedir. Daha sonrasında işlenmiş olan atık malzemelerin olduğu alana hareketi tünel geçiş görevi ve ölçüleri sizlerle paylaşılan atık malzemelerin konulduğu konteynerleri, konteyner taşıma görevi ifade etmektedir.

Yarışma; derinliği 43cm, eni 150cm ve boyu 221cm olan bir havuzun içerisinde gerçekleştirilecektir. Havuz içerisine başlangıç ve bitiş alanlarını belirleyecek platformlar yerleştirilecektir. Görevlerin gerçekleştirileceği yarışma parkur alanı, yarışma öncesi hakemler tarafından yerleştirilecektir. Her takım, başlangıç noktasına konulandıktan sonra hakemin yarışmayı başlatmasıyla birlikte başlangıç noktasından geçerek yarışmaya başlayacaktır.

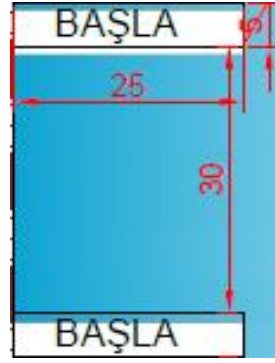


Yarışmacı takımların, su üstü robotlarının beş farklı görev yapmaları beklenmektedir. Bu görevlerin öncelik sırası bulunmayıp her görev kendi içinde bir puanlamaya tabidir. Bu görevlerden birisi, havuz üzerinde belirlenmiş bir şamandıra etrafında 360 derece dönme görevidir. Bir diğer görev 10cm çapındaki birbirlerine 40cm uzaklıkta bulunan iki adet şamandıra arasından yön fark etmeksizin geçme görevidir. Buradaki yön, bir önceki etapla doğrudan ilişkili olup 360 derece dönme görevinden sonra dönme parkurundaki şamandıra ile birlikte düşünülecek 3 şamandıra arasında su üstü aracın zikzak hareketinin gösterilmesi gerekmektedir. Bir sonraki görev, 8 adet pinpon topunun çöp alanından alınarak çöp toplama alanına götürülmesi görevidir. Bir sonraki görev 35cm genişliğinde, 40cm uzunluğunda ve 35cm yüksekliğindeki tünelden parkurun ikinci etabına geçme görevidir. Yarışmanın ikinci etabında ise tünelin çıkışında sağ yanda kenar uzunluğu 35cm olan ikizkenar üçgen liman üzerinde bulunan bertaraf edilerek konteynerlere yüklenen geri dönüşebilir malzemenin yaklaşık 70cm uzaklıktaki yük bırakma alanına bırakılması görevidir. Resim 3.2’de yarışma parkuruna ait resim görülmektedir.

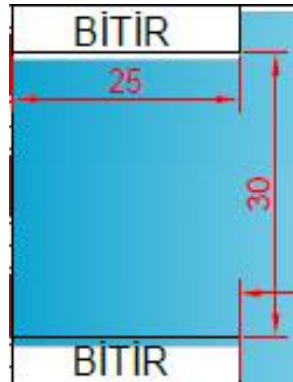
Robotlar yarışma alanındaki başlatma alanına bırakılacak ve alandan çıktıkları gibi kronometre otomatik olarak süre saymaya başlayacaktır. Yine tüm parkurlar tamamlandıktan sonra bitirme alanına tam girmeleri / yanaşmaları ile süre durdurulacaktır. Başlatma ve bitirme sensörler aracılığı ile otomatik olarak yapılacaktır. Başlama ve bitirme alanları dubalarla çevrili gibi düşünülecek ve çarpma durumunda puanlamaya olumsuz bir etkisi olmayacaktır.

Bu platform Resim 3.3'te gösterilen havuz zeminine sabitlenen ve su üzerinden görünen şamandıra ile oluşturulacaktır. Bu platform "360 Derece Platformu" ismi ile anılacaktır. Resim 3.3'te bulunan 360 derece şamandıra platformundaki şamandıranın havuz zemininden yüksekliği 10cm, şamandıranın çap genişliği 10cm olacaktır.

Takımların hazırlık sürelerinin ardından robot, yarışmanın başlamasıyla 'Başlangıç Şamandıra Platformu'ndan geçerek yarışma parkuruna girmiş sayılacaktır. Takımlara verilen hazırlık zamanı içerisinde, aracın başlangıç şamandırasının önünde yarışmaya başlamaya hazır bir şekilde bulundurulması gerekmektedir. Hakemin yarışmayı başlatmasının ardından yarışan robotlardan beklenen, yarışma zamanı içerisinde görevleri tamamladıktan sonra 'Bitiş Şamandıra Platformu'nu geçmeleridir. Resim 3.4'de başlangıç şamandıra platformu, Resim 3.5'de bitiş şamandıra platformu gösterilmiştir.



Resim 3.4: Başlangıç Şamandıra Platformu



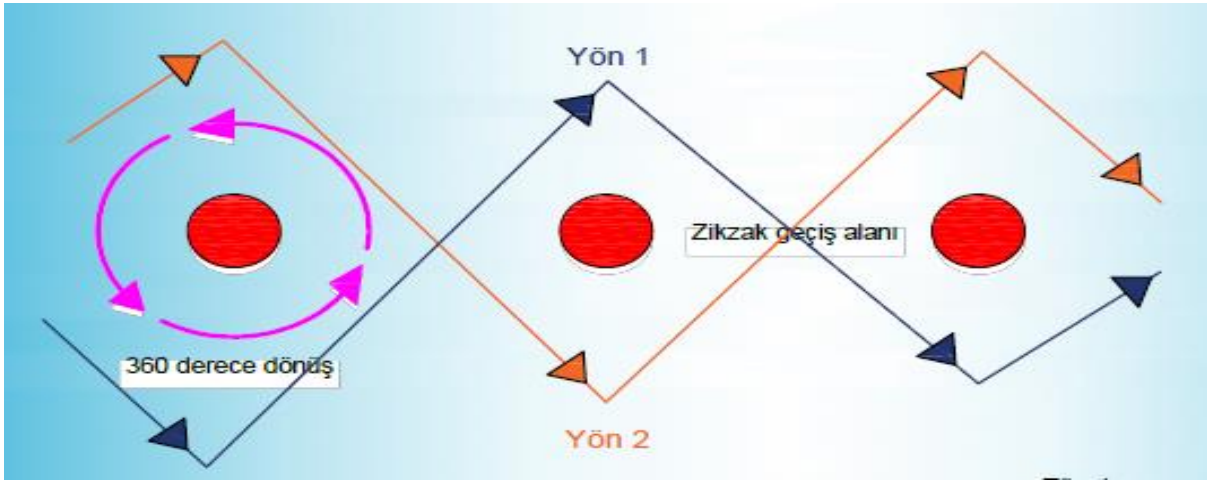
Resim 3.5: Bitiş Şamandıra Platformu

Resim 3.4 ve Resim 3.5'de bulunan şamandıra platformlarındaki şamandıraların havuz zemininden yüksekliği 10cm, iki şamandıra merkezi arasındaki mesafe ise 30cm olacaktır.

Başlangıç ve bitiş şamandıra platformundan geçen robotlara puan eklemesi yapılmayacakken bitiş şamandıra platformundan geçen robotların yarışmayı bitirme zamanı, o an kronometre ekranında yazan zaman olarak hakemler tarafından kabul edilecektir.

3.1.2. Zikzak Geçiş Görevi

Bu görevde yarışmacıların Su Üstü Aracı, havuz yüzeyinde bulunan 10cm çapında ve birbirinden 40cm uzaklıkta bulunan yüzen şamandıraların arasından geçirmeleri gerekmektedir. Bu görev takıma 10 puan eklenmesini sağlayacaktır. Göreve ait görsel Resim 3.6'da gösterilmiştir.

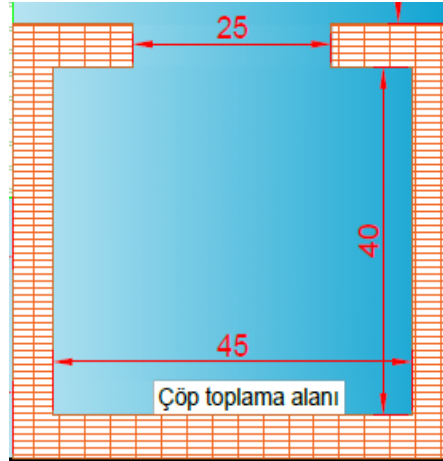


Resim 3.6: Zikzak Geçiş Görevi

Bu görevde, aracın dubaların arasından geçmesi durumunda takım puanına 10 puan eklenecektir. Su Üstü Aracının zemine yerleştirilmiş olan dubaları, çarpma neticesinde yerinden oynatması veya devirmesi durumunda takım puanından 4 puan silinecektir. Bu görevin başlangıcı bir önceki görev ile doğrudan ilgili olmamakla beraber görevin tamamlanması için 40cm uzaklıkla bulunan toplam 3 şamandıra arasından zikzak geçişin tam gösterilmesi gerekmektedir. Bu sebepten bir önceki etap çıkışı ile sonraki etap başlangıcının birlikte planlanması önerilmektedir. Görev mavi çizgi ile ifade edilen 'Yön 1' istikametinde ya da turuncu çizgi ile ifade edilen 'Yön 2' istikametinde hareketi kapsamaktadır. Yarışma başlangıç alanından çıkış yapılarak direkt sadece ilk iki ya da son iki duba arasından yukarıdan aşağıya ya da aşağıdan yukarıya (soldan sağa ya da sağdan sola diye de düşünülebilir) tek yönlü hareket takıma sadece 5 puan getirecektir. Her bir görev ayrı ayrı puanlanacak ve bir görev başka bir görevin puanını etkilemeyecektir.

Resim 3.7: Görev Objesi Toplama Görevi

Görev objeleri 4cm çapında pinpon topu olup 8 adettir. Çöp alanı 40cm derinlikli ve 45cm genişlikli iç duvar ölçüleri olan dikdörtgen bir alan olup 25cm kapı açıklığı bulunmaktadır. Görev çöp olarak isimlendirilen pinpon toplarının çöp alanından alınarak hemen karşısında 50cm uzaklıkta ve aynı ölçülerde bulunan çöp toplama alanına götürülmesi görevidir. Topların çıkarılması sırasında belirlenen alanın (çöp alanı) içindeyken duvarlara temas edilmesi durumunda puan cezası uygulanmayacak olup bu durum sadece bu alan içerisinde geçerlidir. Çöp toplama alanı içerisinde robotların girme şartı aranmamakla birlikte, Resim 3.8 ile gösterilen alan içerisine giren robotların platforma çarpmaları 5 puan silme cezası almalarına neden olacaktır. Platformun üstten görünüm teknik ölçüleri Resim 3.8’de gösterilmiştir.

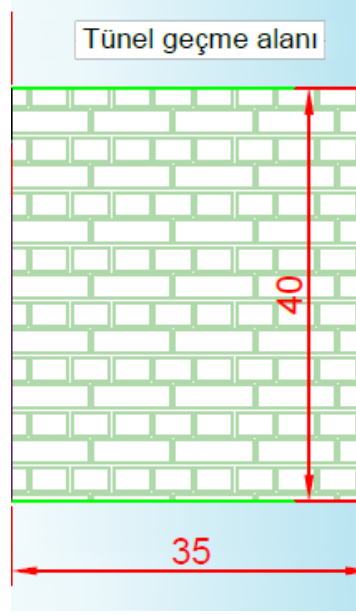
**Resim 3.8:** Platformun Üsten Görünüm Teknik Ölçüleri (santimetre)

Bu görevde her bir objenin toplama alanındaki uygun boşluktan geçirilmesi takım puanına 5 puan eklenmesini sağlayacaktır. Tüm objelerin toplanması durumunda $8 \times 5 = 40$ tam puan alınacaktır. Yarışmacılar toplam süreye dikkat edecek şekilde hareket edecek ve gerekli görmeleri halinde obje toplama görevini tamamlamadan sonraki göreve geçebileceklerdir. Bu görevde her obje (pinpon topu) tek tek puanlanacaktır. Topların taşınmasına sayı sınırı bulunmamaktadır. Bu durumda çöp toplama alanı içerisine giren pinpon topları sayısı dikkate alınacaktır. Bir sonraki görev (tünel geçiş) başladıktan sonra çöp toplama alanından çıkan/çıkabilecek pinpon topları takım puanını değiştirmeyecektir. Su Üstü Aracının platformu devirmesi durumunda takım puanından 5 puan silinecektir. Görev objelerinin

alana bırakılması sırasında aracın alana çarpması takım puanından 5 puan silinmesine neden olacaktır.

3.1.4. Tünel Geçiş Görevi

Bu görevde yarışmacıların Su Üstü Aracı; havuz zeminine yerleştirilmiş iç genişliği 35cm, yüksekliği 35cm ve uzunluğu 40cm olan yarım daire şeklindeki tünelden geçerek yarışmanın ikinci etabına geçmeleri gerekmektedir. Resim 3.9’da göreve ait görsel gösterilmiştir.



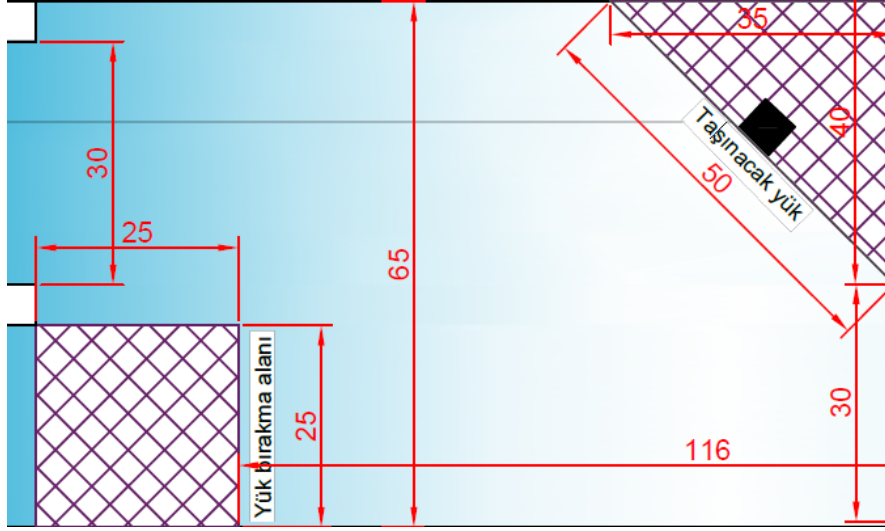
Resim 3.9: Tünel İçerisinden Geçme Görevi

Bu görevde aracın boru içerisinden geçmesi 10 puan eklenmesini sağlayacaktır. Su Üstü Aracının takozlarla desteklenen boru platformuna çarpması/yerinden oynatması durumunda takım puanından 6 puan silinecektir. Yarışmacılar yaptıkları görev karşılığında belirtilen puanları ayrı ayrı alabileceklerdir. Tüm görevin tamamlanması aranmayacaktır. Ancak tünel geçiş görevi yarışmanın ikinci etabına geçişi sağladığından, ikinci etaptaki parkurlar için ve bitiş çizgisine ulaşabilmek için bu görevin gerçekleştirilmesi gerekmektedir.

3.1.5. Konteyner Taşıma Görevi

Bu görevde yarışmacıların Su Üstü Aracı; tünel geçme görevinden hemen sonra tünelin sağında yer alan kenar uzunluğu 35cm olan ikizkenar alanda havuz yüzeyinde yer alan konteynerlerin bulunduğu alandan 5cm kenar uzunluğuna sahip küp şeklindeki konteyneri

robotlarına yükleyerek yaklaşık 70cm uzaklıktaki yük bırakma limanına yanaşarak bırakmaları gerekmektedir. Göreve ait görsel Resim 3.10'da gösterilmiştir.



Resim 3.10: Konteyner Taşıma Görevi

Bu görevde aracın konteyneri alması ve bırakması görevleriyle takım puanına ayrı ayrı 15'er puan eklenecektir. Konteyneri alma işleminin tamamlanması için yükün araca yüklenmesi gerekmektedir. Aksi halde görev puanı verilmeyecektir. Su Üstü Aracının havuz yüzeyinin zeminine yerleştirilmiş olan limanlardan konteyneri alması veya bırakması sırasında, taşınacak yüke benzer boyutlarda olan ve üst üste konulan üç adet konteynerden birini devirmesi durumunda takım puanından 4 puan silinecektir. Liman alanlarına yanaşma sırasında yanaşılan alanların dubalarla çevrili olduğu düşünülecek ve yanaşma temasları çarpma olarak değerlendirilmeyecektir. Ancak şiddetli çarpmalar neticesiyle alanla bulunan taşınacak yük haricindeki konteynerleri deviren takımlardan puan silinecektir.

3.2. Kurallar

- Uluslararası MEB Robot Yarışması Su Üstü Robot (TCG-1081) kategorisinde yarışmacı olarak 60 takım çağrılacaktır. Yarışmacıların belirlenmesinde "Robot Üretim Raporu" alt başlıklarını oluşturan "Robot yapımında kullanılan malzemeler", "Robot yapım süreci", "Robot programlamasında kullanılan dil", "Robot yapımı için kullanılan bütçe" gibi teknik bilgilerin yanında su üstü robotlarının hareket kabiliyetini gösteren video ve robotun yapım aşamalarını gösteren farklı açılardan çekilmiş fotoğraflar belirleyici olacaktır. 17. Uluslararası MEB Robot Yarışması genel Uygulama



Kılavuzu'nda belirtilen şekilde "Robot Üretim Raporları", Üretim Raporu ekleme sayfasına yüklenecek ve değerlendirilecektir. Robotlarının hareket kabiliyetini gösteren video en az bir dakika, en fazla üç dakika olmalıdır. Video ve Resimler eklenirken üretim raporu kılavuzundaki kriterler dikkate alınmalıdır. URL olarak istenen video içeriğinde yapılması beklenen hareket kabiliyeti görevleri ve bu görevlerin değerlendirme kriterlerinin ne olduğu bu kılavuzun "5. Su Üstü Aracın Teknik Özellikleri, Güvenlik ve Kısıtlamalar" maddesinde açıklandığı gibi yapılacaktır. Robot Üretim Raporuna göre takım puanı belirlenecektir. İlk 60 sıralamaya sahip takımlar 17. Uluslararası MEB Robot Yarışması Su Üstü Robot (TCG-1081) kategorisinde yarışmacı olmaya hak kazanacaktır.

- Yarışmacılar yapılacak kura ile sıralanarak yarışmaya başlayacaktır.
- Yarışma süresi toplamda 8 dakikadır. Bu süre sonunda takımlar robotlarını havuzdan çıkartmak **zorundadır**.
- Her takıma hazırlık için 5 dk. zaman verilir. 5 dk. sonrasında yarışma zamanı başlatılır. Hazırlık zamanı süresinden önce hazır olup hakeme hazır olduğunu **beyan eden takım robot sürücüsü** için hakem tarafından verilen başlama komutu ile yarışma başlatılır.
- Yarışmacı takımlar istedikleri anda yarışmadan çekilebilir. Çekilme kararı havuz başındaki hakeme, sürücü tarafından bildirilmelidir. Çekilme kararından sonra yapılan görevler takım puanına eklenmez ve karardan önceki başarılı görevler takım puanına eklenir.
- Beklenen görev tamamlama süresinden (8 dk.) önce bitiş çizgisine ulaşan takımlara puan eklemesi **yapılmayacaktır**.
- Yarışmacı takımlar, yarışma sonunda kazandıkları takım puanına göre **yüksekten düşüğe sıralamaya** tabi tutulacaktır. Aynı puana sahip takımların sıralamadaki yerleri ise takımların **bitiş çizgisini geçme süreleri** belirleyecektir. Yarışmayı bitirme süresi en az olan takım sıralamada bir üst sıraya yerleştirilecektir. Ayrıca aynı takım puanına sahip olan iki takımdan birisi çekilme kararı aldı ise sıralamada alt sıraya çekilme kararı alan takım yerleştirilecektir. Bitirme süresi de aynı olan takımlar arasındaki sıralamada ceza puanı az olan öncelikli olarak üst sırada olacak şekilde

değerlendirilecektir. Değerlendirmede sıralamaların aynı olması durumunda takımların sıralaması robot ağırlıklarına göre belirlenecektir. Sıralamada üst sıralamaya hafif olan robot yerleştirilecektir.

- Havuz başında takım kaptanı ve takım üyesiyle birlikte en fazla iki kişi bulunabilir.

3.3. Puanlama Tablosu

Görevler	Yarışma Puanı
360 Derece Engel Etrafında Dönme	10 Puan
Çöp Toplama Görevi	8 x 5 Puan
Tünelden Geçme Görevi	10 Puan
Konteyner Taşıma Görevi	2 x 15 Puan
Zikzak Geçiş Görevi	10 Puan
Alınabilecek En Fazla Görev Puanı	100 Puan

3.4.1. Ceza puanları;

- 360 Derece Dönme şamandıra platformlarını deviren veya çarpma neticesinde yerinden oynatan robotların takım puanından **5 puan silinecektir.**
- Zikzak Geçiş Görevinde dubalara çarpması durumunda takım puanından **4 puan silinecektir.**
- Su Üstü Aracın, görev objesi toplama etabında havuz alanının dış kenarlarına çarpması durumunda takım puanından **5 puan silinecektir.** Havuzun iç kenarlarına çarpma durumunda ceza puanı uygulanmayacaktır. (Bu durum sadece pinpon toplarının alınacağı alan ile sınırlıdır. Bırakılacak alanda bu durum geçerli değildir.)
- Su Üstü Aracın, çöp bırakma etabında havuz alanına herhangi bir şekilde çarpması durumunda takım puanından **5 puan silinecektir.**
- Tünelden Geçme Görevinde platformlara, tünele ya da havuz alanının kenarlarına çarpması durumunda takım puanından **5 puan silinecektir.**
- Konteyner taşıma ve bırakma alanlarına taşınacak ve bırakılacak konteynerler haricinde istiflenen konteynerleri deviren takım puanından **4 puan silinecektir.**

Not: Ceza puanları her görev için sadece bir kere uygulanacak olup aynı görevde ceza gerektiren tekrar davranışlarda ceza puanı uygulanmayacaktır.



Toplam takım puanı = Görev Puanı – Ceza Puanı

4. YARIŞMA ALANI VE ÇALIŞMA ALANLARININ DETAYLARI

Yarışma alanı Resim 3.1 ile gösterilen havuz ve görev alanları ölçülerine göre oluşturulacak olup havuz kenarında bulunan 50cm genişliğindeki platform üzerine çıkılmayacaktır. Yarışma bu alanın dışından yönetilecek ve gerekli durumda yalnız hakemlerin bu alana çıkmasına izin verilecektir. Yarışma alan içerisinde 220 VAC enerji tedarik edilecektir. Ayrıca yarışma havuzun kenarında yarışma sırası gelen takımın su üstü aracını kontrol edeceği bir kontrol masası bulunacaktır. **Burada takımlara 220 VAC gerilim sağlanacaktır. Tasarlanan Su Üstü Aracında kullanılacak en yüksek DC gerilim seviyesi 50V olacaktır.** (Akım ve kapasite limiti yoktur). Yarışma alanında havuz ölçülerinde veya diğer alanlarda zaruri durumlarda yarışmanın genel parkurunu etkilemeyecek şekilde sonradan değişikliğe gidilebilir.

5. SU ÜSTÜ ROBOTUN TEKNİK ÖZELLİKLERİ, GÜVENLİK VE KISITLAMALAR

- Yarışmacıların yarışma ile ilgili soruları robot.meb.gov.tr sistemine giriş yaptıktan sonra bilgilendirme menüsünden kategorilerini seçerek yapmaları gerekmektedir. Kategori mesajları dışında gelen soruların cevapsız kalacağı ve bu durumda doğacak mağduriyetteki sorumluluk tamamen yarışma ekibinde olacaktır.
- Su üstü aracının en büyük ayırıtı **25cm'yi** geçmeyecektir. Bu durumun kontrolü yarışma alanına girerken **20cm** genişliğinde **25cm** uzunluğunda ve **20cm** yüksekliğinde bir kutu ile hakemler tarafından kontrol edilecek ve bu ölçüler ile sınırlandırılan kutuya sığmayan robotlar yarışma alanına alınmayacaktır.
- Su üstü aracı **kameralı veya kamerasız** olarak kontrol edilebilir. Yarışma esnasında sürücüler havuz içerisinde aracın durumunu görebilme imkanına sahiptirler.
- Su üstü robotları, içlerine su almayacak şekilde suya dayanıklı olmalıdır.
- Yarışma öncesinde su üstü robotlarının güvenlik açısından uygunluğu hakemler tarafından kontrol edilecektir. Uygun görülmesi halinde takım yarışmaya katılabilecektir.
- 220 VAC araca ve/veya havuza iletilmesine güvenlik sebepleriyle **hiçbir şekilde izin verilmeyecektir.**
- Robotlar parkura alınmadan önce hakemler tarafından kontrol edilecek, kurallara uygun olmayan robotların havuza girişine izin verilmeyecektir.



- Robotların marka robot (hazır satılan ürünler) olması durumunda hakemler tarafından havuza girişine izin verilmeyecektir.
- Robot gövdeleri okul imkanları dahilinde; ahşap, metal, köpük, 3D çıktı vb. tüm malzemelerden yapılabilir. Hazır şaselerin kullanılması durumunda hakemler tarafından yarışma alanına alınmayacağını unutmayınız.
- Hazır ürünler ancak, modüler yapıda düşünülüp aracın toplanmasında kullanılabilir. (Motor sürücü, kumanda devresi, pervane koruyucu, dümen vb.)
- Kumanda olarak; RF, Wifi, Bluetooth, IR vb. haberleşme yöntemi kullanılabilir.
- Yarışma öncesinde robotlar, hakemler tarafından aracın gücü kapalı haldeyken su sızdırmazlığı testine tabi tutulacaktır. Yarışma esnasında veya takımlara tanınan hazırlık süresi içerisinde su aldığı tespit edilen takımlar **yarışma dışı bırakılacaktır.**
- Yarışma esnasında devrilen robotlar **yarışma dışı kalacaktır.** Ancak o ana kadar aldıkları puanlar yarışma puanlarını belirleyecektir.
- Gerekli kontroller yapıldıktan sonra robotlara enerji verilebilecektir.
- Bataryalı robotların erişimi kolay acil durdurma butonu bulundurması **zorunludur.** Bu buton aracın tüm gücünü kesmeli ve motorları durdurmalıdır. Manyetik çevirmeli, basmalı vb. durdurma düzeneği oluşturulmasında herhangi kısıtlama yoktur.
- Bataryalı robotların çalışma gerilimleri en fazla 50V DC olmalı, bu sınırı **aşmamalıdır.**
- Herhangi bir batarya kullanılabilir. Akım ve kapasite sınırı yoktur.
- Bataryalar taşınırken yanmaz koruma çantasında taşınmalıdır. Eğer batarya robot içinde gömülü çıkarılamaz ise aracın gücü kesilip taşınması gereklidir.
- Kesinlikle araca ve/veya havuza 220 VAC verilmesine izin **verilmeyecektir.**
- Aracın gövde motor pervane bölümlerinde herhangi keskin kısım ve sivri uç bulunmamalıdır, uygun olmayan kısımlar köreltilmeli veya yuvarlanmalıdır.
- Motor pervaneleri açıkta **bulunmamalıdır.** Pervaneler mutlaka koruyucu bir dış kabuk ile **izole edilmelidir.**
- Havuz ölçülerindeki değişiklikler nedeniyle, parkurda veya görev objeleri ölçülerinde genel yapıyı bozmayacak şekilde değişikliklere neden olabilir.



- Yarışma esnasında ışık ve sestten kaynaklı sorunlara yapılan **itirazlar geçersiz sayılacaktır**. Yarışma Organizasyon Komitesi gerekli gördüğü durumlarda **kuralları değiştirme hakkına sahiptir**.
- Sızıntı halinde yarışmanın devamını olumsuz etkileyeceği için hidrolik sistemlerin ve robot haznesi içinde herhangi bir yağın kullanılması **yasaktır**.
- Havuz içerisine hiçbir şekilde kimyasal madde karışmasına izin **verilmemelidir**. Robotlar bu durum düşünülerek **tasarlanmalıdır**.
- Robotlarda kullanılacak motorlar sadece elektrik motorlardan seçilmelidir. Benzinli, dizel ya da herhangi bir fosil yakıt motoru kullanılmamalıdır.

6. ETİK KURALLAR

“Hak ile sabır dileyip bize gelen bizdendir. Akıl ve ahlak ile çalışıp bizi geçen bizdendir.”

Ahi EVRAN.

- Kaba ve nezaketsiz söz ve davranışlardan kaçınılmalıdır.
- Hakaret, tehdit ve kötü sözlerden kaçınılmalıdır.
- E-mail, facebook, skype, messenger, whatsapp, twitter vb. gibi sosyal medya robotlarıyla doğrudan hedef alınarak hakaret edilmesinden kaçınılmalıdır.
- Dilekçe ve itirazlarınızda, yazım kurallarına ve üsluba dikkat edilmesi gerekmektedir.
- Yarışma alanında diğer takımların işleyiş ve motivasyonlarını etkileyecek durum, fiil, söz vb. davranış sergilenmemesi gerekmektedir.

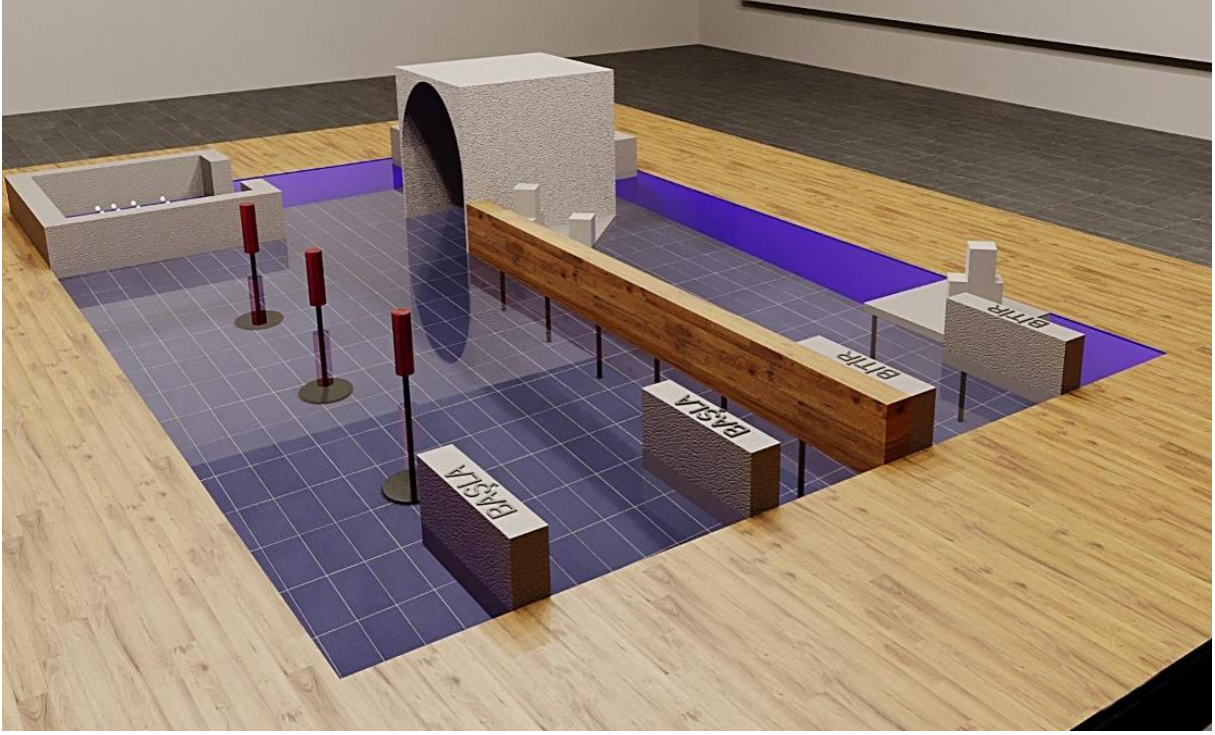
7. YARIŞMACILAR İÇİN UYARILAR

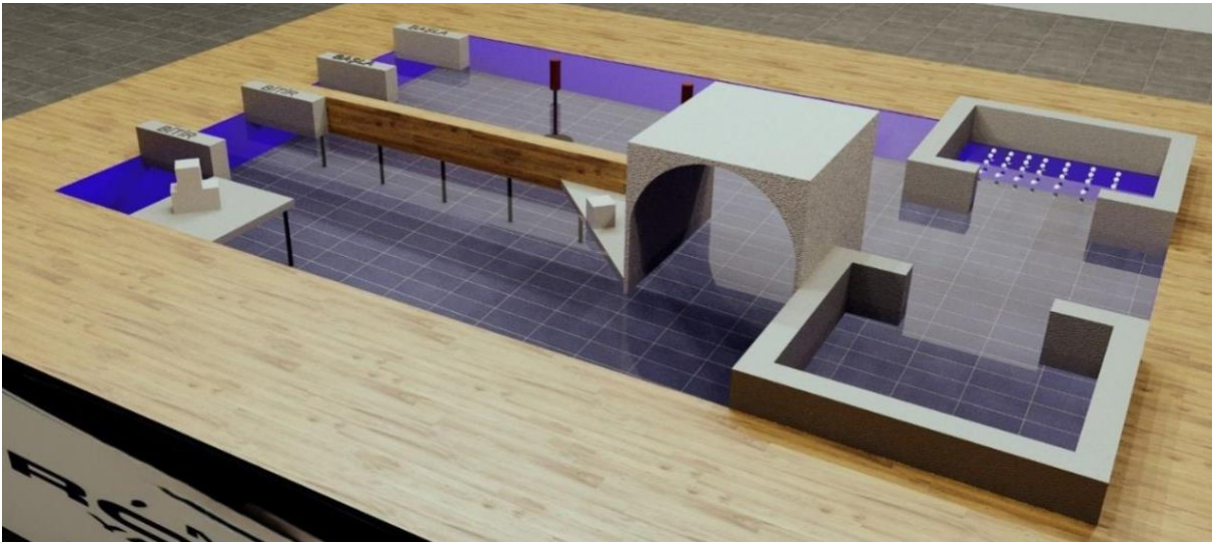
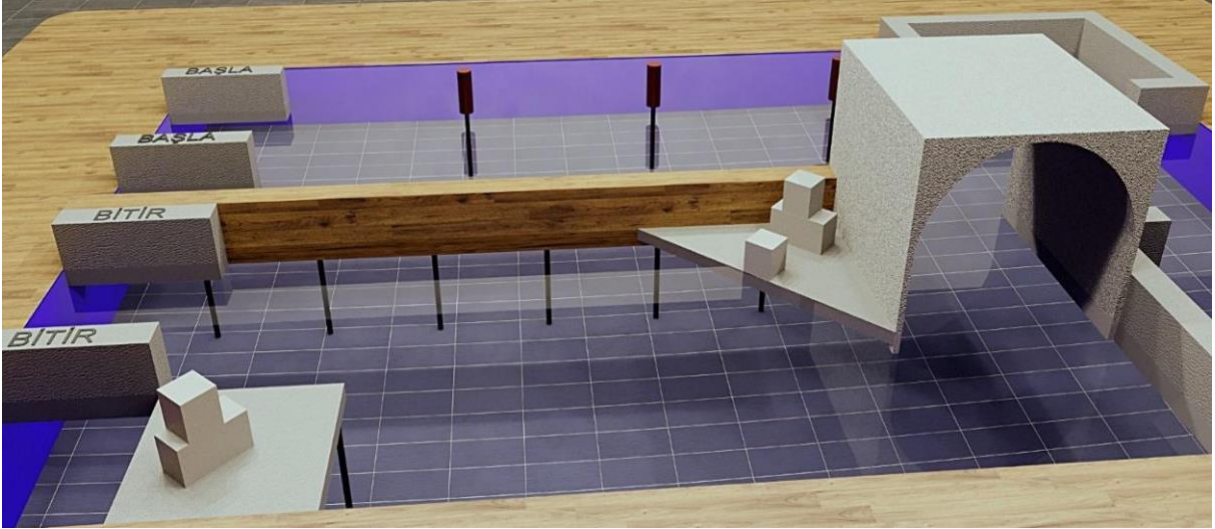
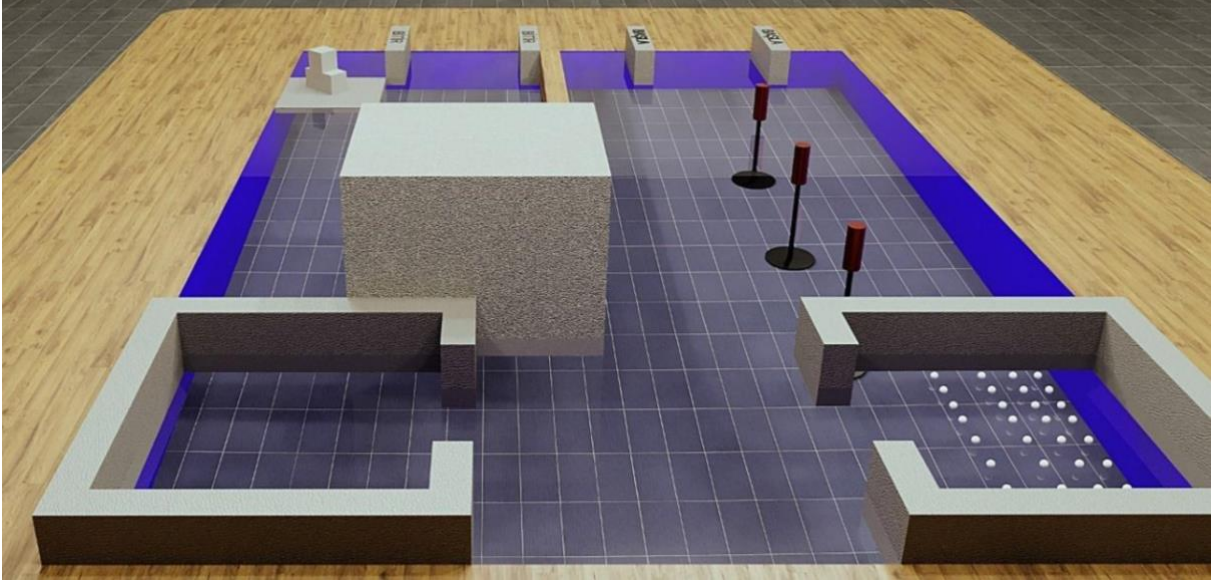
- Bu kategoriye sadece Ortaokul öğrencileri başvurabilmektedir.
- Yarışma başvuruları ve Su Üstü Robot kategorisine ilişkin genel kurallar “Uygulama Kılavuzunda” yer almaktadır. Başvuru yapılmadan önce Uygulama Kılavuzu’nun mutlaka okunması gerekmektedir.

8. İLETİŞİM

Kategori ile ilgili sorularınızı robot.meb.gov.tr adresinde giriş yaptıktan sonra bilgilendirme menüsü altında bulunan iletişim formu üzerinden sorabilirsiniz. Kategori dışında gelen sorularınız yanıtız kalacaktır.

EK-1. SU ÜSTÜ ROBOT PARKURU İLE İLGİLİ FARKLI AÇILardan ALINAN 3D GÖRSELLERİ







MESLEKİ VE TEKNİK EĞİTİM
GENEL MÜDÜRLÜĞÜ

100 EĞİTİMİN
YÜZYILI



TÜBİTAK

TİKA



17. ULUSLARARASI MEB ROBOT YARIŞMASI

**TOZKOPARAN ROBOT
ORTAOKUL KATEGORİSİ
YARIŞMA KURALLARI**

2025

Köklerden Geleceğe Eğitim, Teknoloji, Üretim



İÇİNDEKİLER

1. YARIŞMA HAKKINDA GENEL BİLGİ	3
1.1. TEMA	3
2. ROBOT ÖZELLİKLERİ	4
2.1. ÖLÇÜ VE AĞIRLIK KISITLAMALARI.....	4
2.2. OTONOM ÇALIŞMA GEREKLİLİKLERİ.....	4
2.3. OK ATMA MEKANİZMASI İLE İLGİLİ BİLGİLER.....	4
3. YARIŞMA FORMATI VE DEĞERLENDİRME KRİTERLERİ	4
3.1. BAŞVURU SÜRECİ	4
3.2. ÖN ELEME	4
3.3. YARIŞMA AŞAMALARI VE DEĞERLENDİRME	4
<i>Yarışma Aşamaları:</i>	4
<i>Değerlendirme ve Puanlama Sistemi</i>	6
3.4. GÖREVLERİN TANIMLARI.....	8
3.5. DİSKALİFİYE DURUMLARI	12
3.6. GÜVENLİK ÖNLEMLERİ	12
4. YARIŞMA ALANI VE KULLANILAN EKİPMANLAR	12
4.1. OK İLE İLGİLİ BİLGİLER	12
4.2. HEDEF TAHTASI İLE İLGİLİ BİLGİLER	13
4.3. ELEME PİSTİ (PİST-A).....	14
4.4. FINAL PİSTİ (PİST-B).....	15
5. İLETİŞİM	15
5.1. BİZE ULAŞIN:.....	15



TOZKOPARAN ROBOT ORTAOKUL KATEGORİSİ YARIŞMA KURALLARI

1. YARIŞMA HAKKINDA GENEL BİLGİ

1.1. Tema

Osmanlı İmparatorluğu döneminde kemankeşlerden (keman: yay, keş: çeken; kemankeş: yay çeken, yâni okçu) yayı öyle güçlü çekenler vardı ki bazen yayın toz kısımları kopar, bu sebeple kemankeşe de tozkoparan lakabı takılırdı. Yayın kirişi hayvan bağırsağından yapılır, kirişin yaya bağlandığı kısımlara da “toz” denirdi. Bu yarışma teması tozkoparan lakabı takılan çok iyi ok atan kemankeşlerden esinlenerek yapılmıştır.

Bu yarışma mekanik, yazılım ve sensör teknolojisi kullanılarak ortaya çıkarılan robotlarla gerçekleştirilir. Yarışma belirli bir parkuru takip ederek parkur üzerindeki bir noktadan bir hedefe atış yapmak ve parkuru en hızlı olarak bitirmek şeklinde olacaktır. Robotların parkur üzerinde geçmiş olduğu aşamalara ve hedef tahtasındaki isabet ettiği yere göre puanlama yapılacaktır.

1.2. Amaç

Bu kategorideki otonom tozkoparan robotlar, siyah parkur üzerindeki beyaz çizgileri takip ederek renkli bölgeyi algılayıp üzerinde puanlaması olan hedefe ok atışı yapar ve bitiş noktasına ulaşarak parkuru en kısa sürede, hatasız tamamlamaya çalışırlar.

Tozkoparan Robot Yarışması, 4 tur üzerinden puan sıralamasına göre yapılacaktır. 1. turun ve 2. turun bitiminde eleme yapılmayacaktır. 3. tur bitiminde, bütün turlarda robotların aldığı puanlar toplanarak oluşan 3 tur toplam puan sıralamasına göre eleme yapılacak ve bir üst tura (Final turuna) geçecek robotlar belirlenecektir. Yarışmaya katılan robot sayısının durumuna göre hakemler tarafından kaç tur sonunda eleme yapılacağı değiştirilebilir. Her turun bitiminde toplam puan sıralaması yayınlanacaktır. 4. tura çıkabilmek için sıralamada ilk 16'ya girmek esastır. 4. tur sonunda yapılacak puan sıralamasına göre ilk üç dereceye giren robotlar sırası ile 1. 2. ve 3. olarak yarışmayı kazanmış olur. Yarışmaya katılan robot sayısının durumuna göre teknik danışmanlar ve hakemler tarafından 2. tura ve 3. tura çıkacak robot sayısı değiştirilebilir.



2. ROBOT ÖZELLİKLERİ

2.1. Ölçü ve Ağırlık Kısıtlamaları

Robotun ağırlığı ile ilgili bir kısıtlama yoktur. Fakat robotların (ok atma mekanizması dahil) en büyük ölçüleri başlangıç ve bitiş kapılarından geçecek şekilde olmalıdır. Robot uzunluğu dikkate alınmadan robotun kapıdan geçmesi için gereken maksimum genişlik 600 mm ve maksimum yükseklik 250 mm içerisinde olmalıdır.

2.2. Otonom Çalışma Gereklilikleri

Robotlar otonom olarak hareket edecek ve ok atacaktır.

2.3. Ok Atma Mekanizması İle İlgili Bilgiler

Yarışma başlarken hakem heyeti tarafından yarışmacıya verilecek olan okun ölçüleri, aşağıda Şekil-1’de verilmiştir. Yarışmacılar tarafından bu ölçülerdeki bir oku, belirli mesafedeki ve yükseklikteki puanlı hedef tahtasına atabilecek bir ok atma mekanizması yapılacaktır. İstedikleri şekilde yaptıkları bu ok atma mekanizması, robotun üzerine monte edilecek olup başlangıç ve bitiş kapılarından geçebilecek boyutta olacaktır.

3. YARIŞMA FORMATI VE DEĞERLENDİRME KRİTERLERİ

3.1. Başvuru Süreci

Yarışma başvuruları Uygulama kılavuzunda belirtilen süreç ve esaslara göre yapılmaktadır. Yarışmalara, Uygulama Kılavuzu’nda belirtilen şartları taşıyan robotlar katılabilecektir.

3.2. Ön Eleme

Bu kategoride ön eleme yapılmayacaktır

3.3. Yarışma Aşamaları ve Değerlendirme

Yarışma Aşamaları:

1. Aşama - Start kapısı

Start kapısı açıldıktan sonra harekete geçip başlangıç çizgisini geçen robot, çalışmaya başlamış sayılır. 10 saniye içinde çalışmayan ya da çalışıp start çizgisini geçmeyen robot, 1. elle müdahale hakkını kullanmış sayılır ve (-5p) alır. Robot 60. saniyede start çizgisini geçmezse hakem tarafından yarışmaya son verilir ve robota baz puan olan “100 puan” ve süre olarak da “180 saniye” verilir. Robot start kapısında çalışmayıp toplamda olan 5 müdahale hakkını orada kullanırsa 6. müdahalede yarışmanın o turundan diskalifiye edilir. Elle müdahale durumunda



robotun start çizgisini geçmesi halinde hata puanı olarak müdahale sayısına bakılmadan (yukarıda belirtildiği gibi 5. müdahaleyi geçmemek koşulu ile) yalnız o aşamada o hatadan dolayı 1 kez (-5p) verilir. Birinci turkuaz çizgiyi geçen robot bu aşamayı tamamlayarak “20p” alır.

2. Aşama – Erciyes Tepe Bölgesi

Robot, Erciyes Tepe bölgesine ulaşırken yol çizgisi siyaha dönüşüp etrafında 20mm’lik beyaz alan olacaktır. Dönüşte yol çizgileri yine beyaz olacaktır. Robotun belirtilen hareket yönünde çizgiden ayrılması ve tekrar yolu bulamaması durumunda, robot çıktığı noktanın bir öncesindeki Turkuaz çizgiye ön kısmı gelecek şekilde piste tekrar konulacaktır; bu arada süre işlemeye devam eder. Pistteki hareket boyunca beyaz yol çizgisinden ayrılması nedeni ile robota elle müdahale olması durumunda, hata puanı olarak müdahale sayısına bakılmadan (yukarıda belirtildiği gibi 5 müdahaleyi geçmemek koşulu ile) yalnız o aşamada o hatadan dolayı 1 kez (-5p) verilir. İkinci turkuaz çizgiyi geçen robot, bu aşamayı tamamlayarak “20p” alır.

3. Aşama – Kırmızı bölge (Atış bölgesi)

Robot, kırmızı bölgeye ulaştığında kırmızı bölgeyi algılayarak kırmızı LED’i yakar ve atışını yapar. Robot hata olarak kırmızı alana gelmeden önce atış yaparsa ok hedefi bulsa bile abu atış geçersiz sayılır ve yeni ok verilerek 2 nolu turkuaz çizgiden yarışmaya devam ettirilir. Bu arada süre durdurulmaz kronometre saymaya devam eder. Robot atış yaptıktan sonra sağa dönerek kırmızı bölgeden ayrılır ve kırmızı LED söner. LED’in sönmemesi hata olarak değerlendirilir ve (-5 p) verilir. Robota elle müdahale olması durumunda hata puanı olarak müdahale sayısına bakılmadan (yukarıda belirtildiği gibi 5 müdahaleyi geçmemek koşulu ile) yalnız o aşamada o hatadan dolayı 1 kez (-5p) verilir.

Kırmızı bölgeyi terk edipte 3. Turkuaz çizgiye ulaşmadan çizgi dışına çıkan robotlar atış yapmış olsun ya da olmasın yalnız bu bölgeye özel olmak üzere bir önceki değil önünde bulunan 3 nolu Turkuaz çizgiden yarışmaya devam ettirilir. Üçüncü turkuaz çizgiyi geçerek bu aşamayı tamamlayan robot “20p” alır.

4. Aşama – 90° lik dönüşler bölgesi

Eleme Turu: Robot bu bölgede yalnızca 90° lik bir dönüş yapacaktır. Eğer çizgiden çıkarsa elle müdahale edilir. Elle müdahale durumunda o hatadan dolayı, her müdahale için toplamda



sadece 1 kez (-5p) verilir (yukarıda belirtildiği gibi 5 müdahaleyi geçmemek koşulu ile). Dördüncü turkuaz çizgiyi geçerek bu aşamayı tamamlayan robot “20p” alır.

Final Turu: Final turunda, bu bölgede 5 tane 90° lik dönüş bulunmaktadır. Elle müdahale durumunda o hatadan dolayı, her müdahale için toplamda sadece 1 kez (-5p) verilir (yukarıda belirtildiği gibi 5 müdahaleyi geçmemek koşulu ile). Dördüncü turkuaz çizgiyi geçerek bu aşamayı tamamlayan robot “20p” alır.

5. Aşama–Yeşil bölge (Köprü bölgesi)

Robot, yeşil bölgeye ulaştığında yaklaşık 80 ± 5 mm yüksekliğinde köprüye tırmanacaktır. Yeşil alana girdiğinde yeşil LED yanacak ve alandan çıktığında sönecektir. Robota elle müdahale olması durumunda hata puanı olarak kaç kez elle müdahale ederse etsin yalnız o aşamada o hatadan dolayı 1 kez (-5p) verilir (yukarıda belirtildiği gibi 5 müdahaleyi geçmemek koşulu ile). Yeşil bölgeyi algılayarak bölge dışına kadar sürekli yeşil LED’in yanması ve yeşil bölgeyi geçip sonrasında beyaz çizgiyi takip ederek bitiş kapısına gelmesi durumunda robota “20p” verilir. Yarışma tamamlanmış olup kronometre otomatik olarak süreyi durduracaktır.

Değerlendirme ve Puanlama Sistemi

Her robot tarafından otonom olarak bir ok atışı yapılacaktır. Atış ok ucunun hedef yüzündeki pozisyonuna göre puanlanır. Eğer okun ucu iki renge ya da iki ayrı puanlama bölgesindeki herhangi bir bölme çizgisine değerse ok temas ettiği iki bölgeden yüksek olanı şeklinde puanlanır. Bunlardan ayrı olarak, okun hedef dışına gitmesi ya da hedef tahtasındaki boş cırt cırtlı alana isabet etmesi durumunda “0 puan” verilir. Hedef yüzeyindeki renklerin puan değeri şu şekildedir:

Renklerin Puan Değerleri:

Puan Değeri	Renk
100	Sarı
80	Kırmızı
60	Mavi
40	Siyah
20	Beyaz



- Yarışma başladıktan sonra okun herhangi bir şekilde mekanizmadan düşmesi ya da ok atış alanı haricinde atılması durumunda, bu durum hata (-5 Puan) olarak değerlendirilecek ve elle müdahale izni verilerek ok mekanizmaya tekrar konulabilecektir.
- Bölgelerde LED'in yanmaması ya da farklı renkte LED yanması durumları hata olarak değerlendirilecektir (-5p). Örneğin: Kırmızı bölgede Kırmızı LED yanmayıp Yeşil LED yanarsa, Kırmızı LED'in yanmamasından ya da Yeşil LED'in yanmasından dolayı oluşan durumlar (-5p) hata olarak değerlendirilir.
- Süre pist üzerindeki kronometre ile tutulacaktır. Kronometre, hakem tarafından yarışmayı başlatmak için start düğmesine basıp başlangıç kapısının otomatik olarak açılması ile saymaya başlayacak, robot bitiş kapısına ulaştığında sensörün algılaması ile kronometre saymayı bitirecek ve yarışma son bulacaktır.
- Her robotun yarışmayı 180 saniye içerisinde bitirmesi gerekir. Bu süre zarfında robotun yarışmayı bitirememesi durumunda kronometre otomatik olarak saymayı durdurur ve yarışma sonlandırılır. Yarışmacı, o ana kadar geçmiş olduğu aşamalardan aldığı puanlara göre sıralamaya dâhil edilir.
- Robotların belirtilen hareket yönünde pistte hareket etmeleri gerekir. Hakem tarafından start verilerek yarışmanın başlatılmasından itibaren robotlara, 100 puan taban puan olarak verilir. Robotun hareket etmesi ve bitiş kapısına ulaşmasına kadar olan süre içerisinde geçmiş olduğu 5 aşama, toplam 100 puanla (5X20 P) değerlendirilecektir. Bu puana, ok atışı sonucunda alınan puan da eklenecektir. Hedef tahtası üzerindeki en yüksek puan; 100 puan olduğu için toplamda alınacak en yüksek puan 300 puan olacaktır. Yarışma alanına gelmeyen ve diskalifiye edilen robotlara "0 puan" ve süre olarak ta 180 sn. verilir.
- Robotun pistte herhangi bir şekilde hata yapması durumunda yarışmacıya hakem tarafından yarışma bitimine kadar toplam 5 kere elle müdahale etme hakkı verilir. 5. elle müdahaleden sonra 6. elle müdahale yaptığında ya da başka bir nedenle robot görevini yapamadığında yarışma sonlandırılır. Bu durumda olan robotlar, almış olduğu puana göre sıralamaya katılır ve bitirmiş olduğu süre olarak da maksimum bitirme süresi olan 180 saniye kabul edilir. Her aşama için; yapılacak elle müdahale sayısı kaç olursa olsun hata puanı olarak o aşamada o hatadan dolayı sadece bir kez (-5p) verilir.



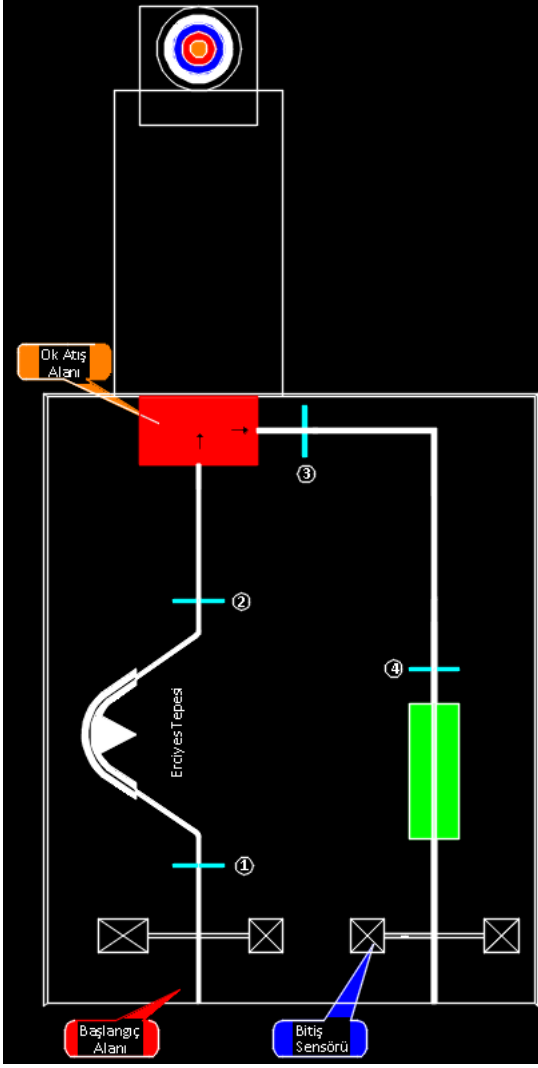
- Robotun yarışma parkurunda herhangi bir şekilde hata yapması durumunda, elle müdahale ve diğer elle müdahale edilmeyen durumda (LED'in yanmaması, farklı renkte yanması, yanlış yerde ok atılması, kırmızı bölgede ok atılmaması gibi) hata puanı olarak (-5p) verilir. Bir aşamada aynı hatadan dolayı yalnızca 1 kez (-5p) verilir.
- Robotun herhangi bir şekilde belirtilen hareket yönünde geçeceği 5 aşamadan herhangi birini sırası ile yapmaması, kısa yoldan bitiş noktasına ulaşması, robotun start alanında çalışmaması, okun mekanizmadan düşmesi ve okun atış alanı haricinde atılması gibi durumlarda hakem tarafından elle müdahale izni verilir ve hatayı yaptığı aşamanın bir öncesindeki turkuaz çizgiden yarışmaya devam ettirilir.
- İlk üç turun sonunda 3 turun toplam süresi ve toplam puanı dikkate alınacaktır. Herhangi bir tura katılmayan robota, o tur için "0 puan" (Başlangıç puanı 100 olduğu halde) ve "180 sn. süre" yazılacaktır.
- Piste ayakkabı ile girilmesi durumu elle müdahale olarak değerlendirilecek ve (-5p) ceza puanı uygulanacaktır.
- Puan eşitliğinde parkuru daha kısa sürede bitiren, yine eşitlik olursa hata puanı daha az olan robot diğerine göre önceliklidir. Eşitliğin bozulmadığı durumlarda hafif robot önceliklidir.
- 1. turun ve 2. turun bitiminde eleme yapılmayacaktır. 3. tur bitiminde, bütün turlarda robotların aldığı puanlar toplanarak oluşan 3 tur toplam puan sıralamasına göre, eleme yapılacak ve bir üst tura geçecek robotlar belirlenecektir. Yarışmaya katılan robot sayısının durumuna göre hakemler tarafından kaç tur sonunda eleme yapılacağı değiştirilebilir.
- Her turun bitiminde o turun puan sıralaması yayınlanacaktır.
- Final turuna çıkabilmek için sıralamada ilk 16'ya girmek esastır. Final turu sonunda yapılacak puan sıralamasına göre ilk üç dereceye giren robotlar sırası ile 1. 2. ve 3. olarak yarışmayı kazanmış olur. Yarışmaya katılan robot sayısının durumuna göre hakemler tarafından final turuna çıkacak robot sayısı değiştirilebilir.

3.4. Görevlerin Tanımları

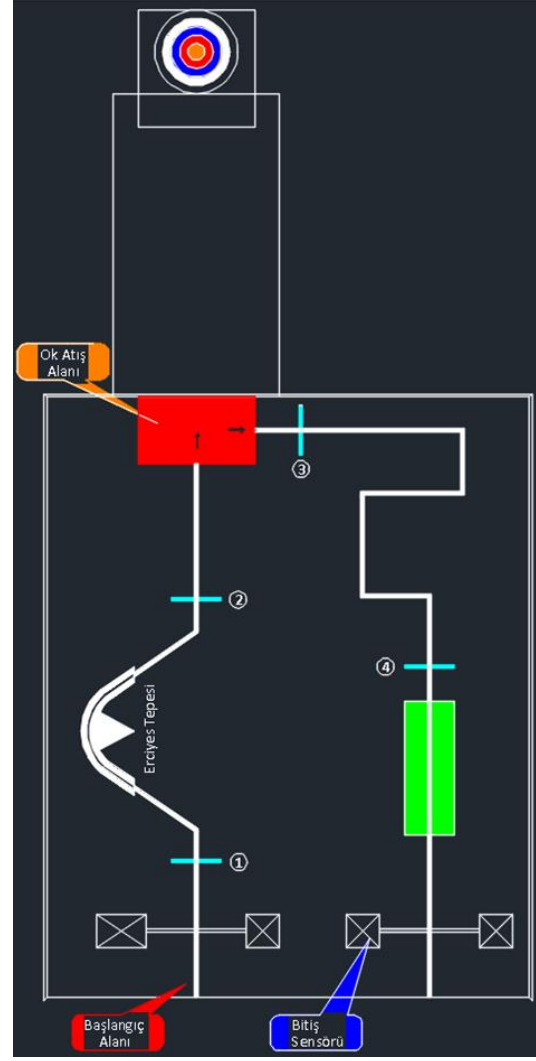
- Kura sonucu belirlenen sıralamaya göre yarışma alanına gelen her bir robot tartılarak ağırlığı kaydedilir ve bu ağırlık, sonuçlardaki eşitlik durumunda dikkate alınır.



- Robot uzunluğu dikkate alınmadan robotun kapıdan geçmesi için gereken maksimum genişlik 600 mm ve maksimum yükseklik 250 mm olan kutu içerisinde ölçü alınır.
- Tozkoparan robotun hangi pistte yarışacağı hakem masasında kura ile belirlenir. Kura sonucu hangi robotun, hangi pistte (1. Pist veya 2. Pist) yarışacağı belli olur.
- Hakem masasına gelen robot, gerekli kontrollerden (ağırlık ve boyut ölçümü vb.) sonra atış için bir adet ok verilerek yarışma alanına gönderilir.
- Yarışmacı, robot üzerindeki mekanizmaya oku yerleştirerek başlangıç alanına koyar. Yarışma hakem tarafından start verilerek başlatılır.
- Kronometre, hakem tarafından yarışmayı başlatmak için start düğmesine basıp start kapısının otomatik olarak açılması ile saymaya başlayacak, robot bitiş alanına ulaştığında bitiş sensörünün robotu algılaması ile saymayı durduracaktır.
- Robot, pistte başlangıç noktasından giriş yaptıktan sonra herhangi bir LED'i yakmadan "Erciyes Tepesi"ni geçerek atış bölgesine ulaşacaktır.
- Robot kırmızı bölgeye giriş yaptığında Kırmızı LED yanacak ve robot hedefe atışını yapacaktır. Robot, kırmızı bölgeden ayrıldığında ise Kırmızı LED sönecektir.
- 1. tur, 2. tur ve 3. tur eleme yarışmalarında özdeş 2 adet pist (A-pisti) kullanılacaktır.
- Final turunda, ilk üç turda kullanılan özdeş pistler B-pistine dönüştürülerek kullanılacaktır.
- Kura sonucu hangi robotun, hangi pistte yarışacağı belli olur. (1. Pist veya 2. Pist)
- Bütün turlarda robotlar bireysel olarak yarışacak olup aldıkları puana göre sıralama yapılacaktır.
- Eleme turunda robot; çıkıştan sonra sırasıyla "Erciyes Tepesi", Kırmızı alan ve ok atışı, 90 derecelik dönüş, köprü (yeşil alan) tırmanma görevlerini yerine getirerek çıkış kapısına ulaşacaktır. (Şekil 1a)
- Final turunda ise robot, atış sonrası dönüşte 5 adet 90° lik dönüş hareketini tamamlayarak çıkış kapısına ulaşacaktır. (Şekil 1b)



Şekil 1a – Eleme Pisti(Pist-A)



Şekil 1b – Final Pisti(Pist-B)

- Yarışma pistinde her takımdan yalnız 1 kişi robota müdahale edebilecektir.
- Yarışmacılar piste ayakkabı ile girmeyeceklerdir. Yarışmacının ayakkabısı çıkartılarak robotun hata yaptığı aşamanın bir öncesindeki turkuz çizgiden yarışmaya devam ettirilir.
- Turlar aynı gün içinde bitirilmesi esastır. Turlar devam ederken sırası gelmemiş olan yarışmacılar, yarışma alanını terk etmemelidir. Zorunlu durumlarda turlar ertesi güne kalırsa, hakemler bunu mesaj, mobil uygulama bildirim, web sitesi duyurusu veya anonsla duyuracaktır. Duyurunun en az bir yöntemle yapılmış olması yeterlidir.
- Turun sonlandığı hakemler tarafından açıklandıktan sonra; yarışmacı katılmadığı bir tur için yarışma isteğinde bulunursa bu dikkate alınmayacak ve robot o yarışmadan “0 puan” ve “180 sn.” alacaktır.



- Hakemler, robotları çağırmak için sms atmaktadırlar. Bu konu ile ilgili bir mağduriyet yaşanmaması için kayıt anında, iki yarışmacının ve danışman öğretmenin telefon numaralarının kaydedilmesi gerekmektedir.
- Veli telefonları kaydedildiğinde mesaj veliye gidecek, bu mesajdan yarışmacının bilgisi olmayacaktır.
- Robotlar sırasıyla yarışır. Robotların hangi sırayla yarışacağı kura ile belirlenir ve duyurulur. Yarışmacının sırası ne olursa olsun, eğer tur bitmemişse hakem kararıyla yarışmaya alınır. Hangi sıradaki robotların yarışacağı 10'lu gruplar olarak saha içi anonsla iletilmektedir. Bu anons yapılana kadar sıralaması ne olursa olsun yarışmacıların salonu terk etmemesi gerekir. Çağrılara karşın piste gelmeyen robotlar, tur bitmiş ise yarışmaya alınmayacaktır. Yarışma alanında yapılan anonsları takip etmek yarışmacının ve danışman öğretmenin sorumluluğundadır.
- Yarışmacı aynı anda ikinci bir kategoride de yarışıyorsa en çok tur sonuna kadar beklenir, tur bitmiş ise tura katılmamış sayılarak "0 puan" ve "180 saniye" verilir.
- Yarışma anında yarışmaya çağırılan robot için mola, bakım veya tamir zamanı verilmez.
- Yarışmaya fazla başvuru olması, erken bitirilmesinin istenmesi ya da herhangi bir sebeple (sağlık, salgın, sıcaklık vb.) müsabakaların belirlenen süre içerisinde bitirilememesi durumlarında mevcut iki piste, bir pist daha ekleme yapılabilir ya da tur sayısında azaltmaya gidilebilir.
- Yarışma pistindeki yola kalıcı bir iz veya işaret bırakılamaz, zarar verilemez.
- Araçlar piste ve izleyicilere zarar vermeyecek herhangi bir enerji kaynağı kullanabilir.
- Yarışma pistinde renkli bölgeler için mat kırmızı folyo ve mat yeşil folyo kullanılacaktır.
- Pistlerdeki ölçülerde, yapım aşamasında genel yapıyı bozmayacak değişiklikler olabilir.
- Yarışmalar sırasında pist etrafındaki ışıklı kayan yazı, kamera ve aydınlatmalardan dolayı yapılan itirazlar geçersiz sayılacaktır.
- Robot üzerinde başlatma butonu dışında, ayar yapmaya neden olabilecek eklenti bulunduran ya da hakemlerce ayar yapıldığı kanısına varılan robotlar hangi aşamada



olursa olsun diskalifiye edilirler. Ayar yapılıp yapılmadığı konusunda hakemler tek yetkilidir.

- Yarışma Organizasyon Yürütme Kurulu gerekli gördüğü durumlarda kuralları değiştirme hakkına sahiptir.

3.5. Diskalifiye Durumları

- Robot, yolun üzerinde kalıcı iz bırakamaz veya yola zarar veremez. Hakemlerin, robotun piste zarar verdiğine karar vermesi durumunda robot pistten alınır ve yarışmacı diskalifiye edilir. Labirentin temizliği, düzeni veya yarışmaya elverişliliği konusunda karar vermekte yetkili, hakem komitesidir.
- Başlangıç ve bitiş kapılarından geçemeyecek boyutta olan robotlar diskalifiye edilir.
- Robotlara uzaktan erişim olması durumunda, robotlar diskalifiye edilir.
- Çağrılara rağmen piste gelmeyen robotlar yarıştırmayacaktır. Anonsları ve duyuruları takip etmek yarışmacının sorumluluğundadır.

3.6. Güvenlik Önlemleri

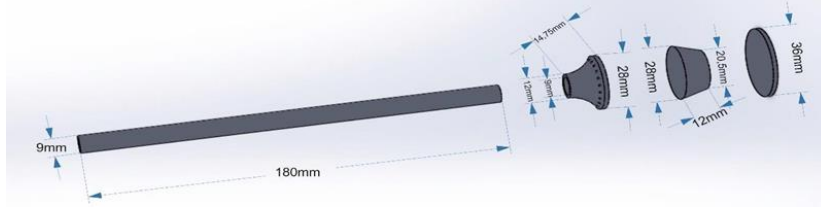
- Ok atışının yapılacağı alanda yarışmacı bulunmayacaktır.
- Zeminde yeni temizlik yapıldığında piste girmek için yarışmacını pistin kurumasını beklemesi gerekir.
- Teknik danışman ve hakem uyarıları dikkate alınmalıdır.

4. YARIŞMA ALANI VE KULLANILAN EKİPMANLAR

4.1. Ok İle İlgili Bilgiler

Ok, 4 parçadan meydana gelmiştir. Şekil-2 Bu parçalar ağaç gövde, 3D yazıcıda basılmış PLA uç, polietilen köpük ve dişi cırt cırt banttıan oluşmuştur. Ok gövdesi 9 mm çapında, 180 mm uzunluğunda, yuvarlak çita şeklinde ağaçtan yapılmıştır. Uç kısmı 28 mm çapında 14,75 mm uzunluğunda konik şeklinde, 3D yazıcıda PLA malzemededen basılmıştır. Okun ucuna esneklik sağlamak için konik şeklinde 28-20,5 mm çapında, 12 mm kalınlığında polietilen köpük yapıştırılmıştır. Polietilen köpüğün üzerine 36 mm çapında dişi cırt cırt bant (hedef tahtası da erkek kısım olacaktır) yapıştırılmıştır. Okun ucunun hedef yüzeyine daha iyi yapışması için cırt cırt bantın uç kısımları konik şeklindeki PLA malzemenin üzerine açılan deliklere ip ile

tutturulmuştur. Okun ağırlığı $8 \pm 0,5$ gr olup ok, yarışma başlamadan hakem heyeti tarafından yarışmacıya verilecek, robotun ok atma mekanizmasına yerleştirilecektir. Her robot tarafından otonom olarak bir ok atışı yapılacaktır. Ok hedefe yapıştığında temas ettiği en yüksek puan alınacaktır. Okun hedefe yapışmaması durumunda atış puanı kamera ile tespit edilecektir.

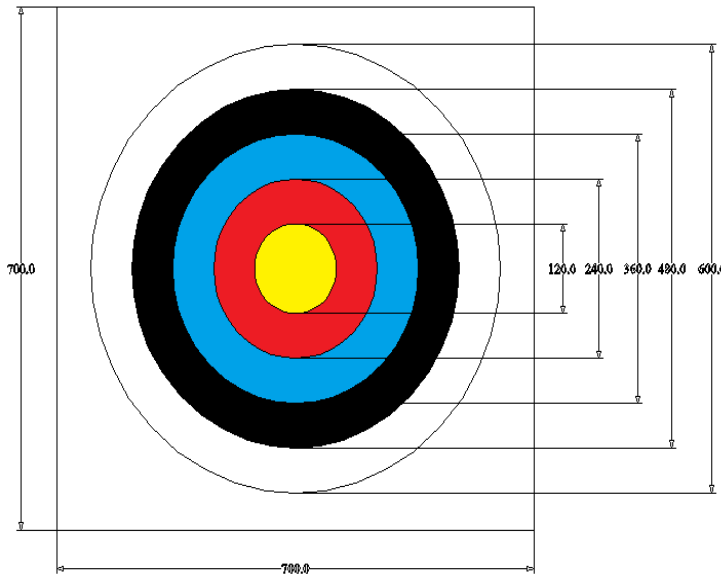


Şekil-2 Okun Ölçüleri

4.2. Hedef Tahtası ile İlgili Bilgiler

Hedef tahtası 700x700 mm suntalamdan yapılacak olup yüzeyin esneklik sağlaması için suntalam üzerine 12 mm kalınlığında polietilen köpük yapıştırılacaktır. Köpük yüzeyin üzeri de cırt cırt bant (erkek kısım) ile kaplanacaktır. Hedef tahtası, daha iyi ok atışı yapılması ve seyircilerin seyredebilmesi için zeminden 400 mm yükseklikte olacaktır. Bunun için de hedef tahtasına ayak yapılacaktır. Hedef tahtası üzerindeki puanlama yapılacak olan hedef yüzeyi en büyüğü 600 mm çaplı, 5 farklı renkte iç içe daireler çizilmiş yüzeylerdir. Bu renkler merkezden dışa doğru sırasıyla sarı, kırmızı, mavi, siyah ve beyazdır.

Hedef yüzünün boyutu her biri bir puanlama bölgesini çevreleyen 5 dairenin çapını kullanarak ölçülür. Her bir çap ölçümünün toleransı bölgeler için ± 3 mm' yi geçmemelidir. (Şekil-3)



Şekil-3- Hedef Tahtası ve Hedef Yüzü Ölçüleri

4.3. Eleme Pisti (Pist-A)

Pist ile ilgili Bilgiler:

- Eleme pisti olan Pist-A ölçüleri ve yollar EK-1 de verilmiştir. (Şekil-4)
- Platform üzerindeki yollar mat siyah dakota zemin üzerine beyaz çizgi şeklindedir. Sadece Erciyes Tepesindeki yol çizgisi siyahtır.
- Platform 2900 mm x 3600 mm ebadında, 18 mm kalınlığında suntalam üzerine, 2900x3100 mm büyüklüğünde, 5 mm kalınlığında siyah mat dakota malzemedan yapılan kısım ile 700 x 700 hedef tahtasının üzerinde bulunduğu 1800 x 1000 mm'den yapılan kısım olmak üzere iki parçadan oluşmaktadır. Start kapısının bulunduğu yarış başlama alanı ve yarışmayı sonlandıracak sensörlerin bulunduğu yarış bitiş alanı için ayrıca 600 x 500 mm büyüklüğünde 2 adet parça dakota malzeme kullanılmıştır. Yolu oluşturan parçaların ek yerleri siyah mat folyo ile kapatılmıştır. Platformun birinci kısmında kullanılan suntalamın başlangıç ve bitiş tarafı hariç üç tarafına 18 mm kalınlığında, 68 mm yüksekliğinde (yarışma zeminindeki yükseklik 50 mm olacak) kenarlık yapılmıştır. Kenarlıklar ile birlikte 1. kısmın boyutu 2936x3618 mm'dir. Platformun toplam kapladığı alan 5418x2936 mm'dir.
- Platform üzerindeki yol çizgileri 20±2 mm kalınlığında beyaz mat folyodan yapılmıştır.
- Dakota zemin üzerinde bulunan Erciyes Tepesine giriş ve çıkış açıları 125° dir. Robot başlangıç alanından piste girdikten sonra siyah zemin üzerine beyaz çizgileri izleyerek hareket edecek. **Tepe noktaya ulaşırken yol çizgisi siyaha dönüşüp etrafında 20 mm'lik beyaz alan olacaktır.** Dönüşte yol çizgileri yine beyaz olacaktır.
- Yarışma pistlerinde 4 adet turkuaz renkte çizgi bulunmaktadır. Bu çizgiler; robot çizgi dışına çıktığında, yarışmacının elle müdahalesi gerekiyorsa robot son geçtiği turkuaz çizgiye ön tarafı gelecek şekilde yerleştirilmesi içindir. Robota yarışmacı elle müdahale ettiğinde, robot nerede olursa olsun ön tarafı son terk ettiği turkuaz çizgiye gelecek şekilde yarışma alanına yerleştirilir.
- Renkli bölgelerin boyutları: Kırmızı bölgenin boyutları, Şekil-3'te görüldüğü gibi, 700 mm x 400 mm'dir. Yeşil renkli bölgenin (Köprü) boyutları ise; uzunluk 800 mm, genişlik 300 mm ve maksimum yükseklik 80 mm şeklindedir.



- Yarışma pistinden iki adet yapılacak olup, pistler birbirinin aynısı olacak şekilde hazırlanacaktır. Eleme aşamasında; A pistinden iki adet hazırlanacaktır. Bu pistler, 1. Pist ve 2. Pist olarak adlandırılacaktır. Eleme aşaması sonuçlandırılıp 'Final' aşamasına geçildiğinde ise bu pistlerin her ikisi de B pistine dönüştürülecektir. İki pistin toplam alanı, kullanım alanları (1000 mm) ile birlikte 7418x7872 mm'dir. Her pist için bir adet beyaz renkli start kapısı bulunmaktadır. Hakem tarafından yarışmayı başlatmak için start düğmesine basıldığında, start kapısı otomatik olarak açılacak ve aynı zamanda kronometre çalışmaya başlayacaktır. Start kapısı açıldığında kapının bulunduğu mekanizmanın üst kısmının yerden yüksekliği 250 mm, açılmadan önce yerden kapının alt kısmında kalan aralığın yüksekliği 15 mm, kapı genişliği ise 600±3 mm'dir.
- Bitiş sensörü; bitiş kapısındaki kulelerin ortasında, karşılıklı alıcı-verici şeklinde ve yerden 15 mm yukarıda bulunmaktadır.
- Hedef tahtası, robotun ok atacağı kırmızı bölgenin tam karşısındadır. Hedef tahtasının, pistin dış kenarına uzaklığı 1600±5 mm'dir. Pistin üç tarafını çevreleyen kenarlığı (18mm kalınlığındaki suntalem) da hesaba katıldığında hedef tahtası; kırmızı bölgenin bitiminden itibaren 1618 ±5 mm uzaklıkta bulunmaktadır.
- Hedef tahtasının alt noktası, zeminden 400 ±3 mm yüksektir.

4.4. Final Pisti (Pist-B)

- Final pisti olan Pist-B ölçüleri ve yollar EK-2 de verilmiştir. (Şekil-5)
- Final turunda; eleme turundan farklı olarak, robot kırmızı bölgede atışını yapıp sağa döndükten sonra köprü öncesi 5 adet 90°lik dönüş yolundan geçmek zorundadır.

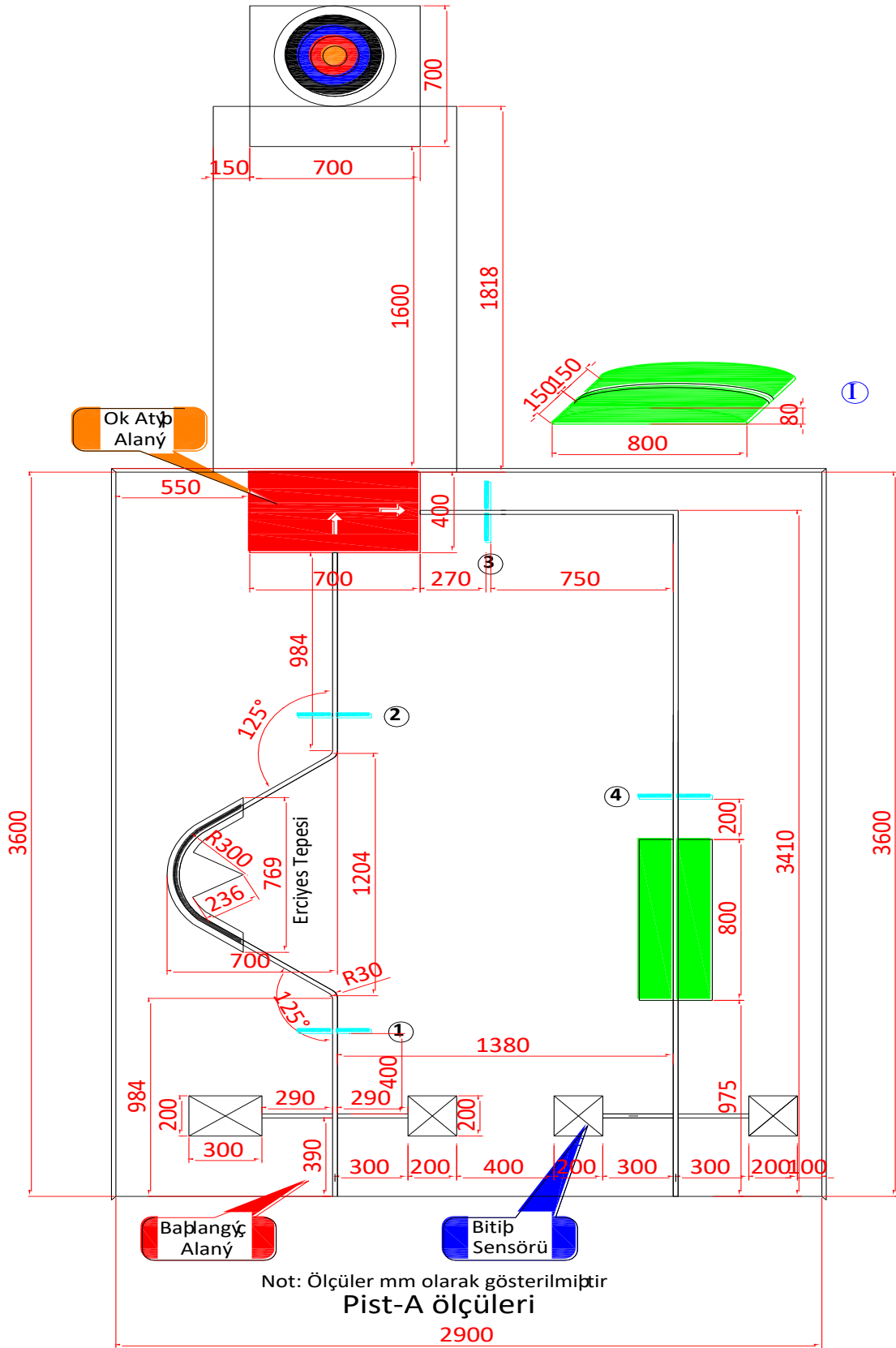
5. İLETİŞİM

5.1. Bize Ulaşın:

Yarışma başvuruları ve Tozkoparan Robot Ortaokul Kategorisine ilişkin genel kurallar "Uygulama Kılavuzunda" yer almaktadır. Başvuru yapılmadan önce Uygulama Kılavuzu'nun mutlaka okunması gerekmektedir.

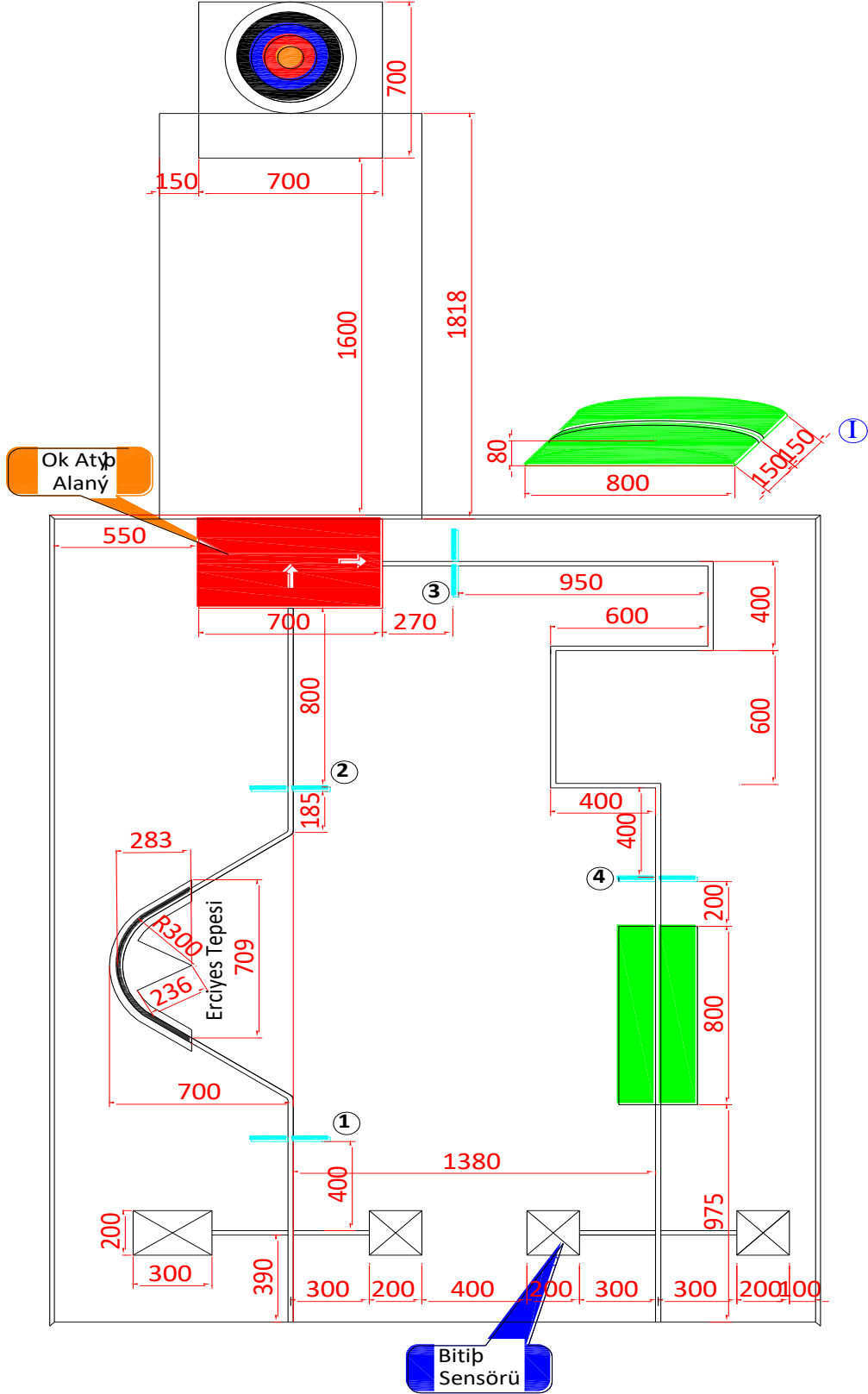
Yarışmacılar sorularını robot.meb.gov.tr sistemine giriş yaptıktan sonra bilgilendirme menüsünden kategorilerini seçerek sormalıdır. Kategori mesajları dışında gelen sorulara cevap verilmeyecek ve sorumluluk kabul edilmeyecektir.

EK-1 ELEME PİSTİ (PİST -A)



Şekil 4- Eleme Pisti (Pist -A)

EK-2 FİNAL PİSTİ (PİST -A)



Not: Ölçüler mm olarak gösterilmiştir
Pist-B ölçüleri

Şekil 5 - Final Pisti (Pist -B)



MESLEKİ VE TEKNİK EĞİTİM
GENEL MÜDÜRLÜĞÜ

100 EĞİTİMİN
YÜZYILI



TÜBİTAK

TİKA



17. ULUSLARARASI MEB ROBOT YARIŞMASI

ENDÜSTRİYEL ROBOTİK KOL KATEGORİ KILAVUZU

2025

Köklerden Geleceğe Eğitim, Teknoloji, Üretim



İÇİNDEKİLER

1. YARIŞMA HAKKINDA GENEL BİLGİ	2
1.1.YARIŞMANIN AMACI:	2
2. ROBOT ÖZELLİKLERİ	2
3. YARIŞMA FORMATI VE DEĞERLENDİRME KRİTERLERİ	4
3.1.ROBOT ÜRETİM RAPORU:	4
3.2.SIRALAMA YARIŞMALARI	4
4. YARIŞMA ALANI	7
5. DİĞER KURALLAR VE YARIŞMACILAR İÇİN UYARILAR	11
5.1.TEST AŞAMALARI.....	12
5.2.ÖRNEK YARIŞMA SENARYOSU:	12
6. İLETİŞİM	13



ENDÜSTRİYEL ROBOTİK KOL KATEGORİSİ

1. YARIŞMA HAKKINDA GENEL BİLGİ

1.1. Yarışmanın Amacı:

Robotik kollar amaçlarına göre belirlenen işleri istenilen zamanlarda ve en az hatayla gerçekleştiren otomatik sistemlerdir. Günümüzde, insan gücünden tasarruf edilmesi, yapılabilecek insan hatalarının en az seviyede tutulması ve zaman kaybının önlenmesi için robotik kollar kullanılmaktadır. Bu yarışma kategori programlama becerisini geliştirmek, gelişen teknolojiyi takip edebilmek, elde edilen kazanımları başka alanlarda kullanabilme vizyonu sağlamak ve süreci eğlenceli bir hale getirmek için tasarlanmıştır.

Robotik kol yarışma kategorisinde amaç, sabit bir yerde bulunan farklı renkteki nesnelere renklerine göre yine sabit yerde bulunan kutulara, robotik kol vasıtasıyla otonom olarak yerleştirilmesini sağlamaktır. Sensörler yardımıyla alınan veriler mikro denetleyiciler vasıtasıyla işlenerek robotik kol doğru hedefe yönlendirilmelidir. Taşınacak nesnelere 40 mm boyutlarında ve yaklaşık 27 gr. (± 10) ağırlığındaki renkli pleksi küp olarak belirlenmiştir.

Bu kategoriye lise ve üniversite öğrencileri başvurabilmektedir.

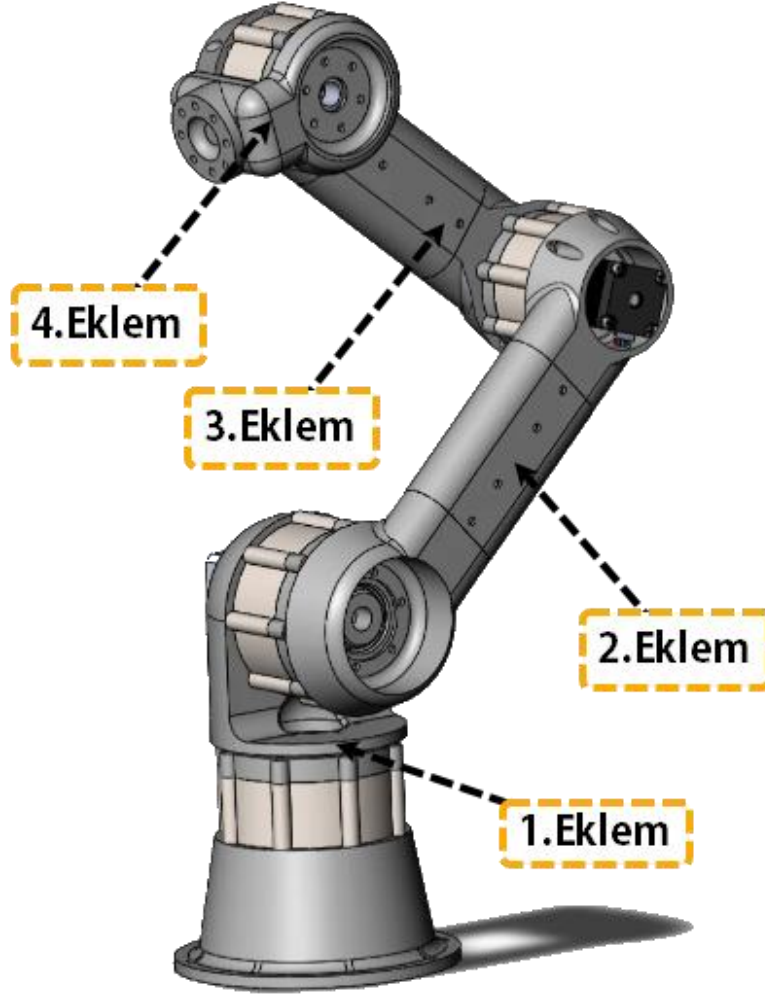
2. ROBOT ÖZELLİKLERİ

Robotların bu kategoride yarışabilmeleri için;

1. Robotlar 250 mm x 250 mm'lik robot platformu zemini üzerinde bulunan çerçeve içerisine rahat bir şekilde yerleştirilebilmelidir.
2. Robotların için yükseklik ve ağırlık sınırı yoktur. Çalışma alanı boyutları dikkate alınarak tasarım yapılması gerekmektedir. Çalışma alanına yerleştirilemeyen robotlar diskalifiye edilecektir.
3. Kullanılacak kamera sayısında bir sınırlama yoktur.
4. Kullanılacak denetleyici veya kontrol kartında bir sınırlama yoktur. Robotların kontrol kartında kızılötesi, bluetooth, radyo sinyalleri, wifi, vb. uzaktan kontrolü sağlayan elektronik cihazlar bulunmasında sakınca yoktur. Yarışma esnasında bunların uzaktan

erişimine asla izin verilmeyecektir. Kullanımı tespit edilmesi durumunda yarışmacı diskalifiye edilecektir.

5. Aynı şekilde motor sayısı ve kullanılacak motor özellikleri için sınırlama yoktur.
6. Yarışmacı tarafından getirilecek olan robotik kol en az 4 serbestlik derecesine sahip eklemlerli tip (Articulated robot arm) kategorisinde olmalıdır. İsteğe bağlı olarak serbestlik derecesi artırılabilir. Farklı robot kol çeşitleri (Kartezyen, Silindirik, Küresel, Kızak, Scara ve Paralel vb.) kabul edilmeyecektir. Şekil 8’de eklemlerli tip bir robotik kola ait örnek resim yer almaktadır.



Şekil 1: Robotik kol örnek resmi

7. Robotik kol üzerinde hidrolik, pnömotik veya elektriksel aktüatör kullanılabilir.
8. Robotik kolün eksenleri birbirlerinden bağımsız hareket etme özelliğine sahip olmalıdır. Robotik kolda tutucunun (Gripper) açılıp kapanması bir serbestlik derecesi



değildir. Robotun serbestlik derecesinde bu husus göz önüne alınacaktır. Robotik kolun eksen hareketleri yarışma öncesi hakem kurulu tarafından kontrol edilecektir. (Tüm eksenlerin çalışır durumda olması gerekir, bu durumu kanıtlayamayan katılımcılar yarışmaya kabul edilmeyecektir.)

9. Robotik kolun görevleri yapabilmesi için kontrol işlemleri manuel (kablolu) ya da uzaktan (kablesiz) olmayacak, **otonom** olacaktır. Yarışma hakem tarafından başlatıldıktan sonra sadece başlama startı bilgisayar ya da uzaktan kumanda ile verilecek, yarışma süresince bu cihazlara müdahale edilmeyecektir.

3. YARIŞMA FORMATI VE DEĞERLENDİRME KRİTERLERİ

3.1. Robot Üretim Raporu:

Başvuru yapan öğrenci ve danışmanın yarışmaya katılacakları robotun kendileri tarafından tasarlandığını ve üretim sürecini belgeleyen rapordur. Rapor; robot.meb.gov.tr adresine kullanıcı adı ve şifre bilgileri girildikten sonra yönetim menüsü altındaki üretim raporları kısmından ilgili robot ismi seçilerek sisteme yüklenecektir.

Rapor içerik olarak:

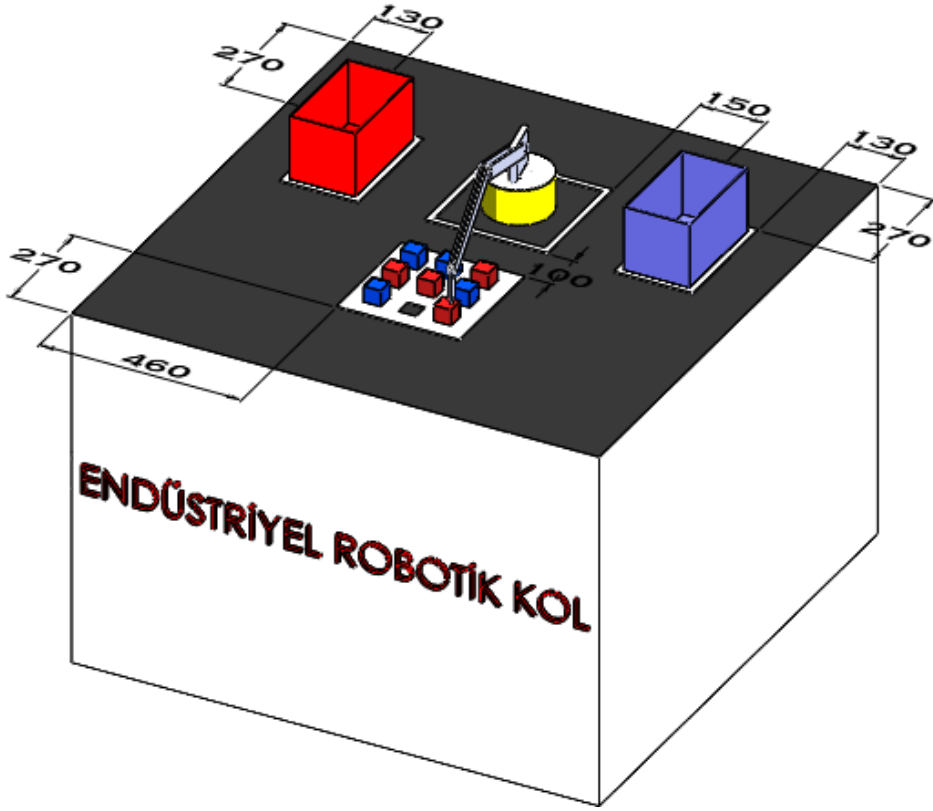
- Robotun yapımında kullanılan malzemeleri,
- Robotun yapım sürecinin anlatılmasını,
- Robotun programlanmasında kullanılan dili,
- Robotun toplam maliyetini,
- Robotun üretim aşamasını, son halini, robot adını ve okulun logosunu barındıran fotoğrafları içermelidir.

3.2. Sıralama Yarışmaları

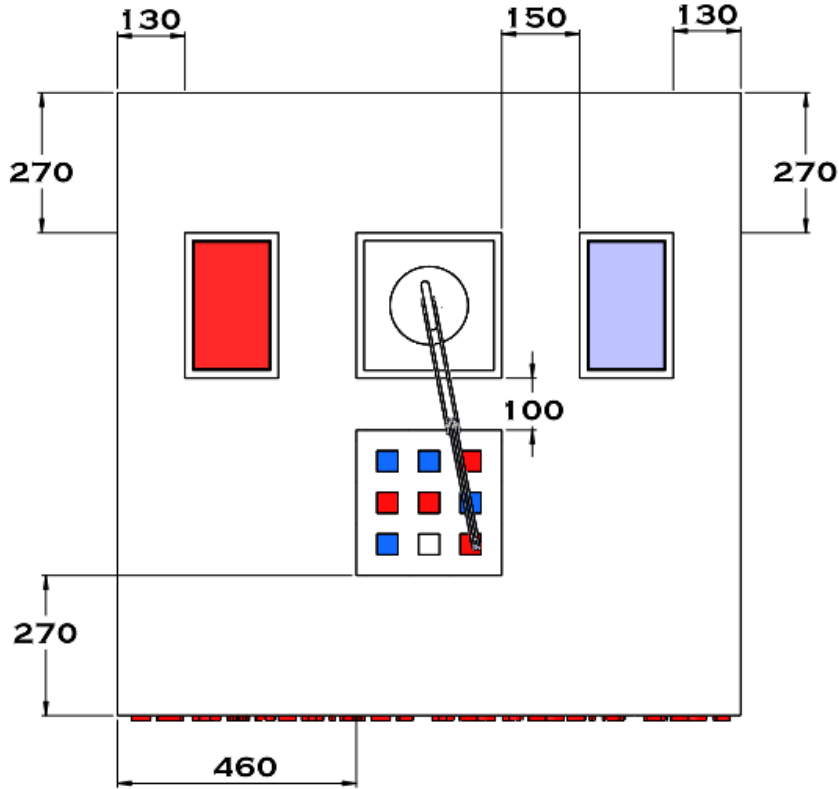
1. Robotların yarışma öncesi test esnasında ve yarışma zamanında sıralamaları bilgisayar kurası ile belirlenir.
2. Yarışmacı, kılavuzda belirtilen robot yerleştirme alanı içerisinde olmak kaydıyla istediği bir yere robotu yerleştirecek, yarışma başladıktan sonra robotun yerini değiştiremeyecek ve hiçbir şekilde robota temas edemeyecektir.



3. Yarışma, hakemin “Yarışma başlamıştır.” ifadesinden sonra kronometreye basmasıyla başlayacaktır (Hakemle eş zamanlı olarak yarışmacı robota başlama komutunu verir.).
4. Yarışma başladıktan sonra, robotlar 5 dakika içerisinde görevleri tamamlamak (Tüm nesnelere belirtilen yerlere koymak) zorundadır. Görevler tamamlanmadan isteğe bağlı olarak yarışmanın sonlandırılması durumunda süre puanı alınamaz. Azami yarışma süresi olan 5 dk’lık süreden önce görevler yerine getirilmişse hakemin kronometreyi durdurması ile yarışma sona erer. Şayet yarışma süresi 5 dk’yı aşarsa hakem sürenin bittiğini yarışmacıya bildirir ve o ana kadar elde edilen puanlar robot için kaydedilir.
5. Yarışma başladıktan sonra robot 1 dk içerisinde hareket etmez ise başarısız olur ve herhangi bir puan alamaz.
6. Robotların yarışmayı bitirme süreleri hakemler tarafından kayıt altına alınacaktır.
7. Nesnelere, hakemler tarafından her yarışmacıdan önce 3x3 matris şeklindeki yerleşim yerine **farklı kombinasyonlarda** yerleştirilecektir. 9 alan içerisinde 1 nesne yeri boş kalacaktır.
8. Nesnelere robotik kolla aynı anda birden fazla alınamaz. Her bir nesnenin ayrı ayrı alınma ve yerlerine bırakılma zorunluluğu vardır.
9. Robotların nesnelere doğru hedeflere bırakması esastır. Başlangıç alanından alınan her bir nesne için 20 ödül puanı ve aynı renkteki kutuya yerleştirilmesi durumunda 30 ödül puanı verilecektir. Nesnenin farklı renkteki kutuya yerleştirilmesi durumunda ise 15 ödül puanı verilecektir. Nesnelere dizilimi temsili olarak verilmiş olup yarışma esnasında her yarışmacı öncesi renkli küplerin yerleştirilmesi rastgele yapılacaktır. Robot kol temsili olarak yerleştirilmiştir. Şekil 2 ve Şekil 3’te robotik kol platformu yer almaktadır.



Şekil 2: Robotik kol yarışma platformu İzometrik Görünüş

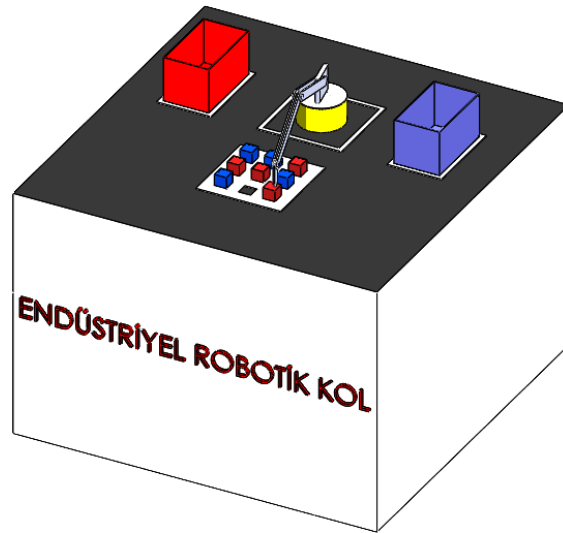


Şekil 3: Robotik kol yarışma platformu üst görünüş

10. Robotun, yarışmanın herhangi bir aşamasında nesneyi düşürmesi ya da bırakması durumunda yarışma devam edecek, dışarıdan müdahale edilmeyecektir. Robot kendi kararını verecek şekilde programlanmışsa tekrar nesneyi alarak hedefe bırakabilir. Bu durumda puan kaybı olmayacaktır.
11. Yarışma tamamlandığı süre, (300- bitirme süresi(sn)) /2 formülüne göre hesaplanacak ve ödül puanı olarak ilave edilecektir.
12. Sıralama yarışmaları sonunda, robotların yarışmayı bitirme toplam puanları ile sıralama yapılacak ve en yüksek puana sahip takım ve robotu birinci olarak ilan edilecektir.
13. Yarışma sonunda, yarışmacıların puanları eşit olması durumunda robot ağırlıkları düşük olan takım üst sıraya yerleşecektir.

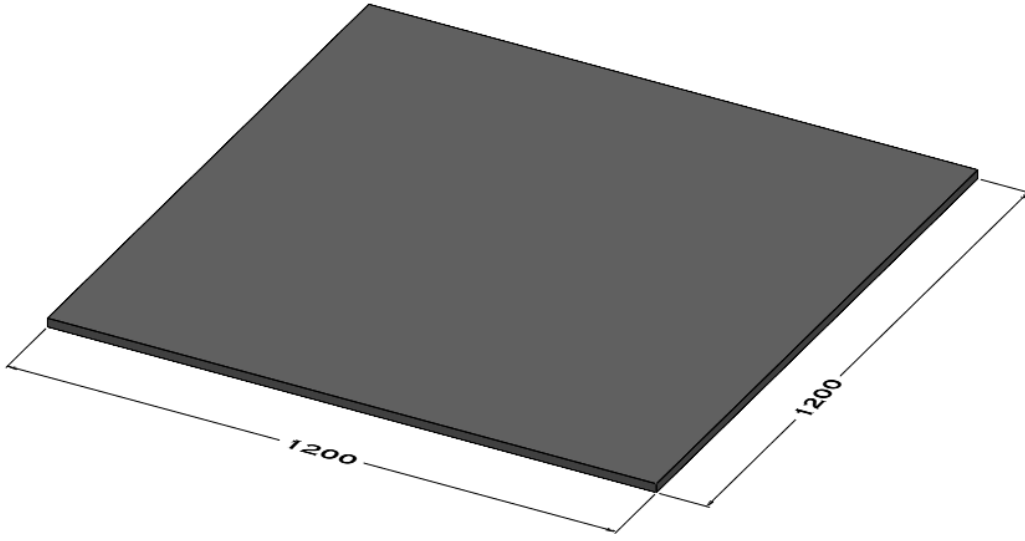
4. YARIŞMA ALANI

Endüstriyel robotik kol kategorisi için tasarlanan yarışma platformu genel görünümü Şekil 4'de verilmiştir.



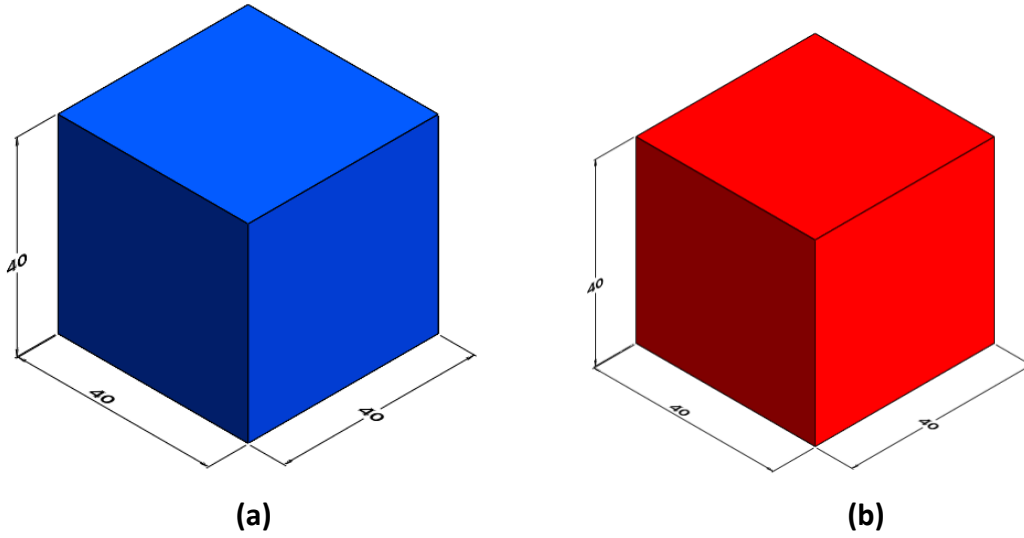
Şekil 4: Robotik kol yarışma platformu izometrik Görünüş

Robotik kolun ve nesnelerin üzerine yerleştirileceği zemin 1200 mm x 1200 mm ölçülerinde ve 18 mm kalınlığında **siyah mat** suntadan imal edilmiştir. Şekil 5'te yarışma platformu zemin ölçüleri yer almaktadır.



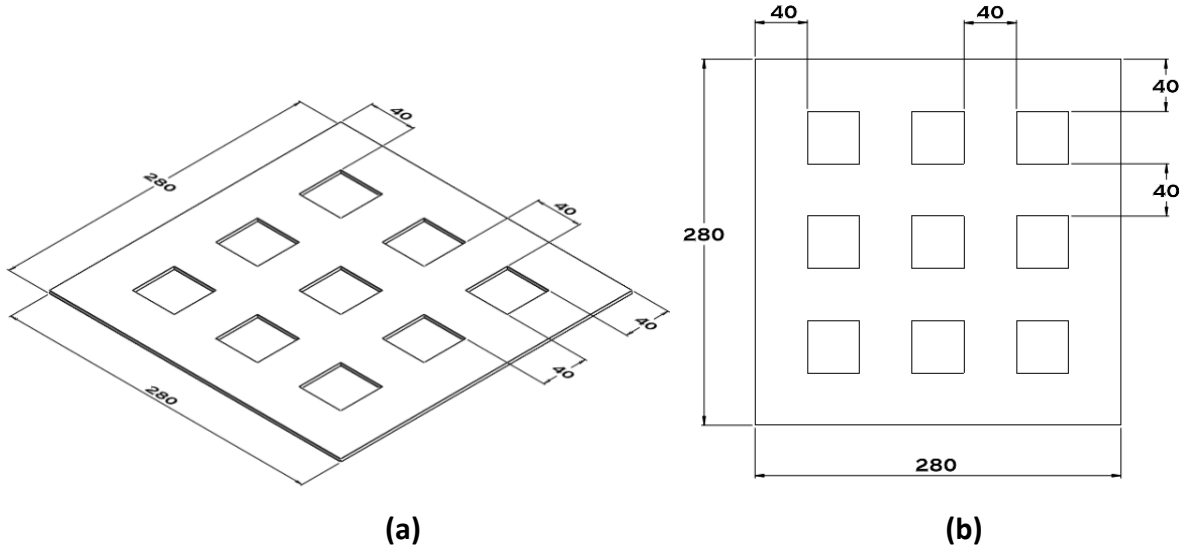
Şekil 5: Robotik kol yarışma platformu zemin ölçüleri

Robotik kolün taşıyacağı küp bloklar ise dayanıklı ve sağlam olmasının yanı sıra hafif de olan pleksi levhalardan 40 mm boyutlarında mavi ve kırmızı renklerde imal edilmiştir. Şekil 6'da nesnelerin görüntüsü yer almaktadır.



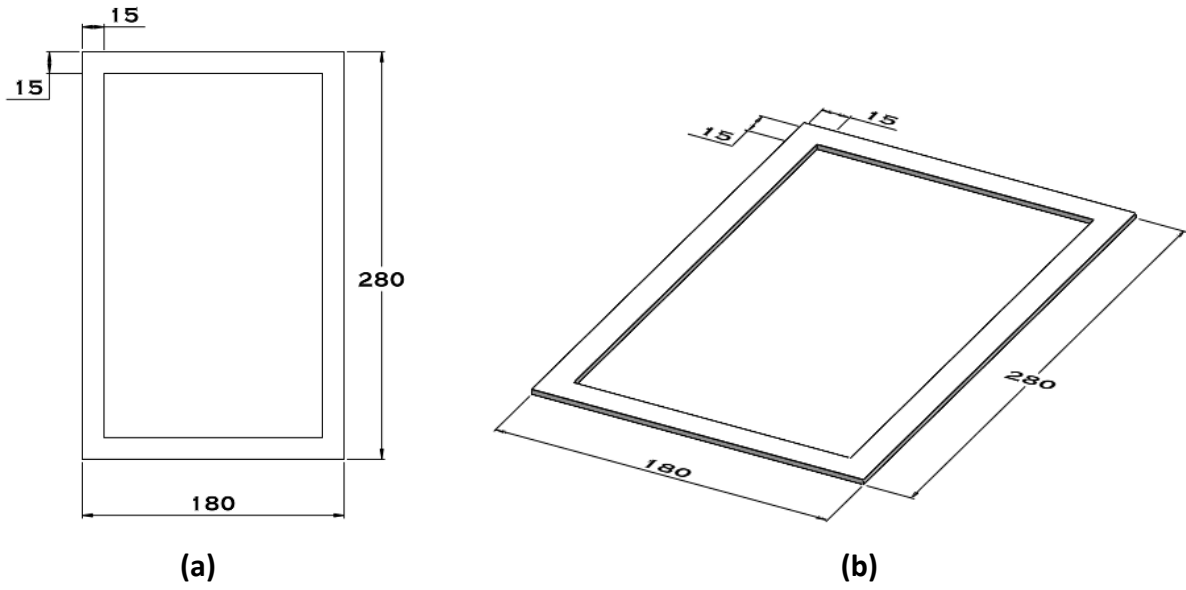
Şekil 6: Pleksi nesnelerin ölçüleri (a-Mavi küp, b-Kırmızı küp)

Küp blokların yarışma zemininde bulunacağı alan için 2.8 mm kalınlığında beyaz pleksi levha kullanılacaktır. Şekil 7'de pleksi levha ölçülerini içeren görsel yer almaktadır.



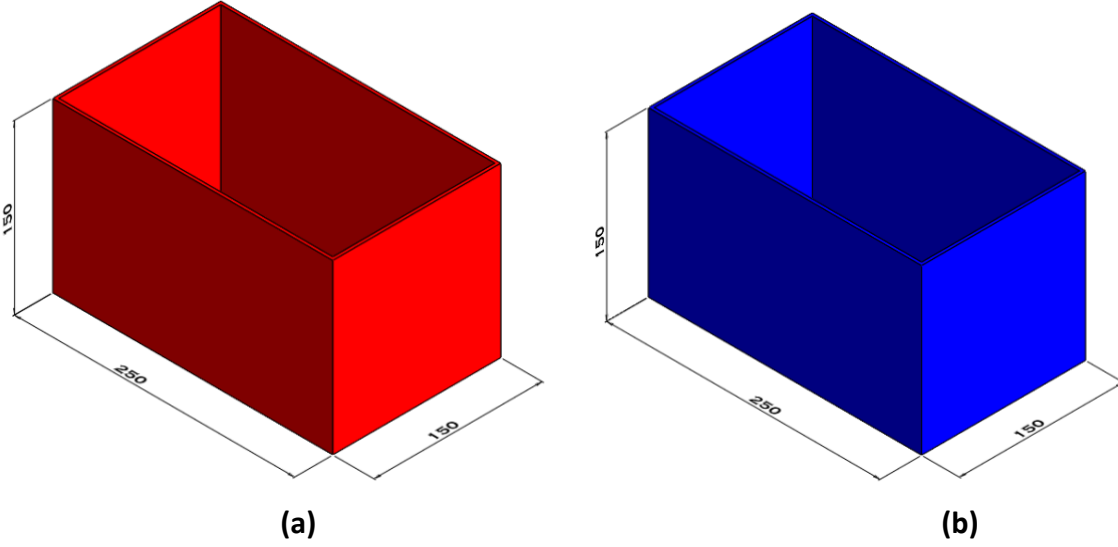
Şekil 7: Nesnelerin yerleştirildiği pleksi levha ölçüleri (a-İzometrik b-Üst görünüş)

Robotik kolun taşıdığı nesneleri içlerine bırakacağı kutular, taşınacak olan nesneler ile aynı renkli pleksi malzemeden imal edilmiştir. Kutular yarışma platformu üzerinde Şekil 8’de yer alan beyaz pleksi levhalar ile sınırlandırılmış alana yerleştirilecektir.



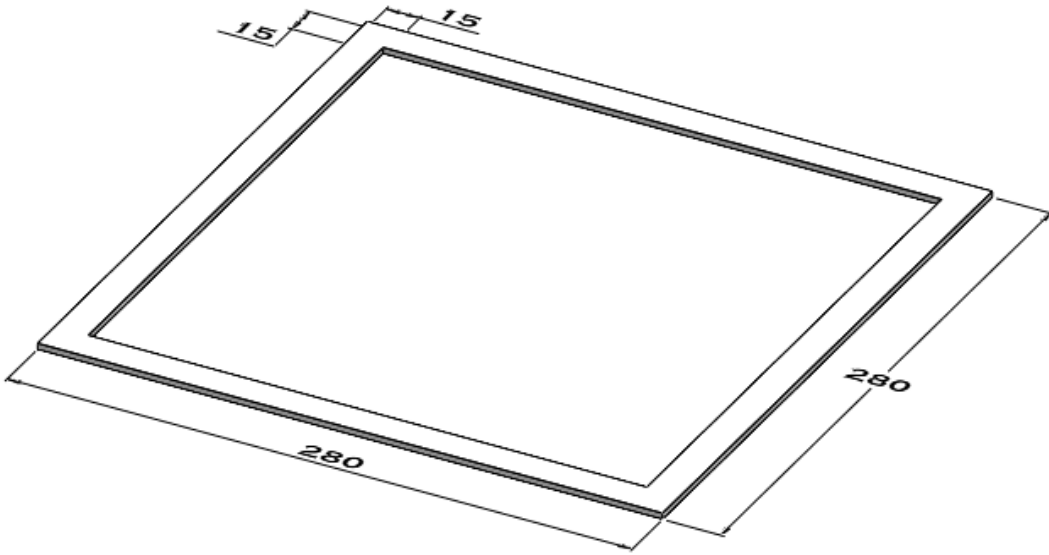
Şekil 8: Kutuların yerleştirileceği pleksi levha ölçüleri (a-İzometrik b-Üst görünüş)

Kutular 250x150x150 mm boyutlarında imal edilmiştir. Şekil 9’da pleksi kutuların ölçülerini içeren görsel yer almaktadır.



Şekil 9: Nesnelerin bırakılacağı pleksi kutuların ölçüleri (a-Kırmızı kutu b-Mavi kutu)

Yarışma esnasında robotik kolun yerleştirileceği alan 2.8 mm kalınlığında beyaz pleksi malzeme ile sınırlandırılmıştır. Robotik kolun bu alanın dışına taşmayacak şekilde tasarlanmış olması gerekmektedir. Şekil 10'da robot yerleşim yeri ölçüleri yer almaktadır.



Şekil 10: Robot yerleşim yeri ölçüleri

Yarışma alanı şebeke gerilimi (220V 50Hz) ile beslenecektir. Daha düşük enerji ihtiyacı duyan yarışmacılar gerekli ekipmanları yanlarında getirebilirler.



5. DİĞER KURALLAR VE YARIŞMACILAR İÇİN UYARILAR

1. Çalışma alanına çağrılan yarışmacılara pillerini şarj etmeleri için ek bir süre verilmez.
2. Çalışma alanına kalıcı bir iz veya işaret bırakılamaz, zarar verilemez. Piste zarar veren robotlar diskalifiye edilir.
3. Robotlarda, pil veya batarya grubu gibi bir enerji kaynağı kullanabilir. Sıvı veya yanıcı enerji kaynakları kullanılamaz.
4. Yarışmacılar, birden fazla turlu yapılacak yarışmalar olduğu takdirde, robotlar üzerinde fiziksel değişiklikler yapamazlar, yazılımsal değişiklikler mümkündür. Robot gövdesinin değiştirilmesi gibi fiziksel görünüm değişikliklerinin hepsinde robot diskalifiye edilir.
5. Yarışmalar sırasında kayıt masasında yapıştırılan kare kodun sökülmesi, yerinin değiştirilmesi ve kare kodun zarar görmesi durumlarında robot diskalifiye edilir.
6. Hakem masasında yarışmacı robot fotoğrafları ile eşleşmeyen robotlar diskalifiye edilir.
7. Elektronik devre elemanların değiştirilmesi gerektiğinde aynı tip elemanlar aynı yerde olacak şekilde değiştirilebilir. Elemanların değiştirilmesi sırasında kare kodun zarar görmemesi gerekir. Aksi durumda robot diskalifiye edilir.
8. Karekod robot gövdesine yapıştırılmalıdır. Sökülüp takılabilen malzemelerin üzerine yapıştırılmamalıdır. Bu tür durumlarda hakem robotla ilgili bir sorunda robotu diskalifiye eder.
9. Yarışmalar sırasında, pist etrafındaki ışıklı kayan yazı, fotoğraf makinası, kamera ve aydınlatmalardan dolayı yapılan itirazlar geçersiz sayılacaktır.
10. Robot çalışma alanı ölçülerinde, yapım aşamasında genel yapıyı bozmayacak şekilde değişiklikler yapılabilir.
11. Yarışma Organizasyon Komitesi gerekli gördüğü durumlarda kılavuzda değişiklik yapma hakkına sahiptir.
12. Yarışmacıların, sorularını robot.meb.gov.tr sistemine giriş yaptıktan sonra bilgilendirme menüsünden ilgili kategorileri seçerek göndermeleri gerekmektedir. Kategori mesajları dışında gelen sorular cevapsız kalacak ve kategoriden sorumlu kişiler bu sorulardan sorumlu olmayacaklardır.

5.1. Test Aşamaları

1. Başvurusu kabul edilen yarışmacı sayısına göre Endüstriyel Robotik Kolların ilk gün yarışma alanında test yapmalarına izin verilecektir.
2. Test aşamasında her takıma eşit süre verilecektir. Süre katılan robot sayısına göre değişiklik gösterebilir. Bu süre en az 10 dk olarak verilecektir.
3. Test aşamasında veya yarışma esnasında piste zarar veren robotlar diskalifiye edilecektir.

5.2. Örnek Yarışma Senaryosu:

Robot1 adlı robotik kol tüm görevleri hatasız bir şekilde 140 sn sürede tamamlamıştır. Aldığı toplam puan 480 olacaktır.

Robot2 adlı diğer bir robotik kol ise 7 adet nesneyi almış, 1 tanesini alamamıştır (*Bu durumda $7 \times 20 = 140$ ödül puanı alacaktır*). Nesnelere 3 tanesini doğru yerlere bırakmıştır (*Bu durumda $3 \times 30 = 90$ ödül puanı alacaktır*). Nesnelere 3 tanesini yanlış yere bırakmıştır (*Bu durumda $3 \times 15 = 45$ ödül puanı alacaktır*). Nesnelere 1 tanesini yolda düşürmüştür. (*Bu durumda puan alamayacaktır*). Tüm bu işlemleri toplam süre 120 sn'de gerçekleştirmiştir (*Bu durumda $(300 - 120) / 2 = 90$ ödül puanı alacaktır*). Aldığı toplam puan 365 olacaktır.

Tablo 1: Örnek Yarışma Puan Tablosu

Robot Adı	Nesne Alma 20 P.								N.A. Puan	Nesne Bırakma 30 p.								N.B. Puan	Yarışma Süresi	Toplam Puan		
	20	20	20	20	20	20	20	20		15	30	15	30	15	30	15	30				15	30
Robot1	✓	✓	✓	✓	✓	✓	✓	✓	160	✓	30	✓	30	✓	30	✓	30	✓	30	240	140	480
Robot2	✓	✓	✓	✓	✓	✓	✓	--	140	✓	30	✓	30	✓	30	X	15	--	45	120	80	365



6. İLETİŞİM

Yarışma başvuruları ve Endüstriyel Robotik Kol kategorisine ilişkin genel kurallar “Uygulama Kılavuzunda” yer almaktadır. Başvuru yapılmadan önce Uygulama Kılavuzu’nun mutlaka okunması gerekmektedir.

Kategori ile ilgili sorularınızı robot.meb.gov.tr adresinde giriş yaptıktan sonra bilgilendirme menüsü altında bulunan iletişim formu üzerinden sorabilirsiniz. Kategori dışında gelen sorularınız yanıtız kalacaktır.



MESLEKİ VE TEKNİK EĞİTİM
GENEL MÜDÜRLÜĞÜ

100 EĞİTİMİN
YÜZYILI



TÜBİTAK

TIKA



17. ULUSLARARASI MEB ROBOT YARIŞMASI

HIZLI ÇİZGİ İZLEYEN ROBOT KATEGORİ KURALLARI

2025

Köklerden Geleceğe Eğitim, Teknoloji, Üretim



İÇİNDEKİLER

1. YARIŞMA HAKKINDA GENEL BİLGİ	3
1.1. AMAÇ	3
2. ROBOT ÖZELLİKLERİ	4
2.1. ÖLÇÜ VE AĞIRLIK KISITLAMALARI.....	4
2.1.1. <i>Robotun Maksimum Boyutları ve Ağırlığı:</i>	4
3. YARIŞMA FORMATI VE DEĞERLENDİRME KRİTERLERİ	4
3.1. BAŞVURU SÜRECİ	4
3.1.1. <i>Robot üretim Raporu:</i>	5
3.2. YARIŞMA AŞAMALARI VE DEĞERLENDİRME.....	5
3.2.1. <i>Yarışma Aşamaları:</i>	5
3.2.2. <i>Değerlendirme ve Puanlama Sistemi</i>	6
3.3. GÖREVLERİN TANIMLARI VE BAŞARI KRİTERLERİ.....	6
3.4. DİSKALİFİYE DURUMLARI.....	7
3.5. GÜVENLİK ÖNLEMLERİ	8
4. YARIŞMA ALANI	8
5. İLETİŞİM	11



HIZLI ÇİZGİ İZLEYEN ROBOT KATEGORİ KURALLARI

1. YARIŞMA HAKKINDA GENEL BİLGİ

1.1. Amaç

Hızlı Çizgi İzleyen Robot Kategorisi, robot teknolojileri ve mühendislik becerilerini geliştirmek için tasarlanmış dinamik bir platform sunmaktadır. Bu kategoride, robotlar siyah bir zemin üzerindeki beyaz bir çizgiyi otonom olarak takip ederek parkuru en kısa sürede ve en az hata ile tamamlamaya çalışır. Yarışmanın amacı, katılımcıların sensör teknolojisi, motor kontrolü, yol bulma algoritmaları ve otonom sistem tasarımı konularında bilgi ve becerilerini geliştirmektir. Bu süreçte, katılımcılar hız, doğruluk ve kararlılığı bir araya getirerek teknik yetkinliklerini test etme fırsatı bulurlar.

Hızlı Çizgi İzleyen Kategorisi, özellikle sensör entegrasyonu ve kontrol algoritmaları açısından zengin bir öğrenme ortamı sunmaktadır. Robotların çizgiyi doğru bir şekilde algılayabilmesi için kızılötesi veya optik sensörler kullanılmakta, bu sensörlerden alınan veriler motor sürücü devreleri ile işlenerek robotun hareketi hassas bir şekilde kontrol edilmektedir. Bu süreçte kullanılan PID kontrol algoritmaları gibi gelişmiş mekanizmalar, yarışmacılara hassas ve kararlı hareket kontrolü sağlama deneyimi kazandırmaktadır. Ayrıca, bu kategoriye özgü olarak robotların hız ve doğruluk arasında dengeli bir performans sergilemesi gerektiğinden, yarışmacılar algoritma tasarımında optimizasyon yapmayı öğrenirler.

Bu kategorinin teknolojik önemi, otonom araçlardan endüstriyel robotlara kadar geniş bir uygulama alanına katkı sağlamasıdır. Hızlı çizgi izleyen robotların temelinde yer alan yol bulma algoritmaları, lojistik sektöründe kullanılan otomatik taşıma sistemlerinde ve fabrikalarda yer alan otonom üretim hatlarında sıklıkla kullanılmaktadır. Ayrıca, bu robotlar, akıllı ulaşım sistemlerinin geliştirilmesinde de önemli bir role sahiptir. Bu yarışma sayesinde katılımcılar, bu tür sistemlerin temel prensiplerini uygulamalı olarak öğrenerek hem teorik bilgilerini pekiştirmekte hem de gerçek hayatta karşılaşılabilecekleri mühendislik problemlerine çözümler üretmektedir.

Hızlı Çizgi İzleyen Kategorisi, yarışmacılara yalnızca bir yarışma deneyimi sunmakla kalmayıp aynı zamanda onları geleceğin teknolojilerine hazırlayan bir eğitim ortamı sağlamaktadır. Bu

kategoride kazanılan bilgi ve beceriler, yalnızca yarışma sürecine değil, aynı zamanda robotik, yapay zekâ ve otonom sistemler alanındaki ilerlemelere de önemli katkılar sunmaktadır. Böylece katılımcılar, hem bireysel gelişimlerine katkı sağlayarak mühendislik kariyerlerine yön verebilmekte hem de teknolojinin geleceğine ışık tutmaktadır.

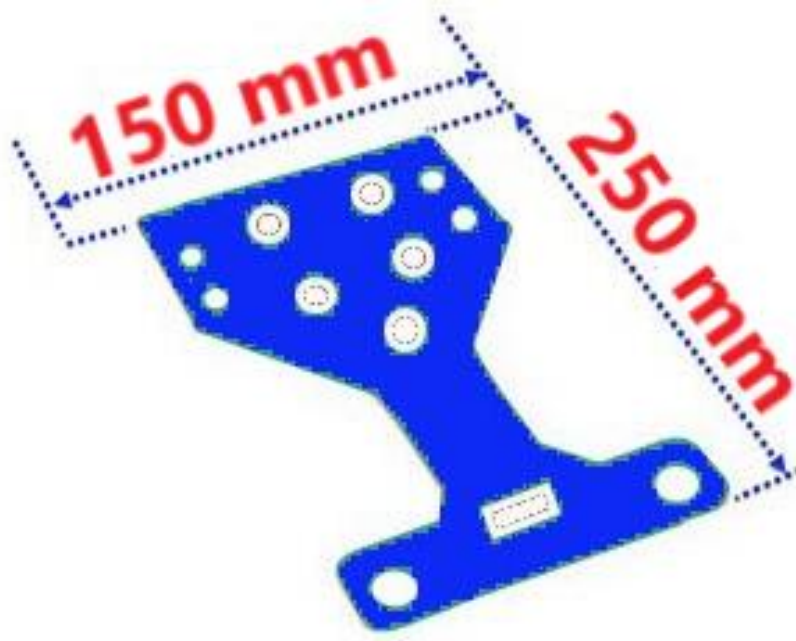
2. ROBOT ÖZELLİKLERİ

2.1. Ölçü ve Ağırlık Kısıtlamaları

2.1.1. Robotun Maksimum Boyutları ve Ağırlığı:

Robotların bu kategoride yarışabilmeleri için;

- Robotlar 150 x 250 mm'lik kutu içerisine rahat bir şekilde sığmalıdır.
- Robotların yüksekliği 50 mm'yi geçemez.
- Robotlar için ağırlık sınırı yoktur.



Şekil 1 Hızlı Çizgi İzleyen Robot ölçüleri

3. YARIŞMA FORMATI VE DEĞERLENDİRME KRİTERLERİ

3.1. Başvuru Süreci

Yarışma başvuruları Uygulama Kılavuzu'nda belirtilen süreç ve esaslara göre yapılmaktadır.

Yarışmalara, Uygulama Kılavuzu'nda belirtilen şartları taşıyan robotlar katılabilecektir.



3.1.1. Robot üretim Raporu:

Başvuru yapan öğrenci ve danışmanın yarışmaya katılacakları robotun kendileri tarafından tasarlandığını ve üretim sürecini belgeleyen rapordur. Rapor; robot.meb.gov.tr adresine kullanıcı adı ve şifre bilgileri girildikten sonra yönetim menüsü altındaki üretim raporları kısmından ilgili robot ismi seçilerek sisteme yüklenecektir.

Rapor içerik olarak:

- Robotun yapımında kullanılan malzemeleri,
- Robotun yapım sürecinin anlatılmasını,
- Robotun programlanmasında kullanılan dili,
- Robotun toplam maliyetini,
- Robotun üretim aşamasını, son halini, robot adını ve okulun logosunu barındıran fotoğrafları içermelidir.

3.2. Yarışma Aşamaları ve Değerlendirme

3.2.1. Yarışma Aşamaları:

Sıralama Yarışmaları

- Robotlar 4'erli gruplar olarak yarışır.
- Gruplar ve parkur bilgisi, bilgisayar kurası ile belirlenir.
- Kura sonucu hangi robotun, hangi parkurda yarışacağı belli olur. (1. parkur, 2. parkur, 3. parkur, 4. parkur şeklinde)
- Yarışma otomatik kapının açılması ile başlar ve robotların bitiş çizgisini geçmeleri ile biter.
- Sıralama yarışmaları sonucunda tüm robotlar yarışmada aldıkları süreler göre sıralanırlar ve en iyi süreye sahip 64 robot eleme yarışmalarına katılmaya hak kazanır.

Eleme Yarışları

- Sıralama yarışmalarından gelen 64 robot süre sıralamasına göre 4 torbaya ayrılır. Her bir torbadan bir robot ile 4'erli yarışma grupları oluşturulur. Gruplar ve parkur bilgisi bilgisayar vasıtası ile belirlenir.



- Gruplar kendi içlerinde yarıştırlır. Her gruptan 1. olan robot bir üst tura geçer. Süreye bakılmaz.
- Tüm yarışmalardan sonra üst tura çıkmayı hak eden 16 robot arasında, 4 yarışma daha yapılır. Bu yarışmalarda birinci olan 4 robot final yarışında yarışır.
- Final yarışması sonucunda derece yapan robotlar belirlenir.

3.2.2. Değerlendirme ve Puanlama Sistemi

- Yarışmalarda pisti tamamlamak esastır.
- Sıralama yarışmasında robotların süreleri kayıt altına alınır. Eleme yarışmalarında 1. bitirmek esastır, süreye bakılmaz.

3.3. Görevlerin Tanımları ve Başarı Kriterleri

- Yarışmanın başlaması için, gruptaki yarışmacılar robotlarını çalışır vaziyette başlangıç çizgisinin önüne kendilerine ait parkura yerleştireceklerdir.
- Hakem işaretinden sonra yarışmacılar 30 saniye içerisinde otomatik kapı önüne robotunu çalışacak şekilde yerleştirmek zorundadır.
- Robotların, hakem işaretinden sonra otomatik kapı açılarak yarışma başladığı sırada başlangıç yapması ve kendi parkurunda yarışmayı tamamlaması beklenir.
- Hakem işaretinden sonra otomatik kapı açılarak yarışa başlayan robotun 60 saniye içinde pisti tamamlaması beklenir. 60 sn üzerinde parkur tamamlanmış olsa dahi, üst tura geçme kriteri sağlanmış olmaz.
- Sıralama yarışmaları esnasında bir robot kendi kulvarından çıkar ve diğer robot veya robotlara çarpar, pist dışına atarsa, kendi pistinde giden robot veya robotlar tekrar yarıştırlır. Eleme yarışmalarında çarpışma oluşması durumunda hakemlerin kararı geçerli olacaktır. Eğer çarpılan robot veya robotlar pist dışına çıkmazsa yarışmaya devam ederler.
- Mola, bakım veya tamir zamanı verilmez.
- Yola kalıcı bir iz veya işaret bırakılamaz, zarar verilemez.



- Robotlarda, pil veya batarya grubu gibi bir enerji kaynağı kullanılabilir. Sıvı veya yanıcı enerji kaynakları kullanılamaz.
- Yarışmacılar, ilk yarışmadan sonra robotlar üzerinde lastik teker veya batarya değişikliği yapabilirler. Robot üzerinde başka bir değişiklik yapamazlar.
- Elektronik devre elemanların değiştirilmesi gerektiğinde aynı tip elemanlar, aynı yerde olacak şekilde değiştirilebilir.
- Yarışmalar sırasında, pist etrafındaki ışıklı kayan yazı, fotoğraf makinesi, kamera ve aydınlatmalardan dolayı yapılan itirazlar geçersiz sayılacaktır.

3.4. Diskalifiye Durumları

- Hızlı Çizgi İzleyen Robot ölçü standartlarına uymayan robotlar diskalifiye edilir.
- Kulvarını terk edip dışarı çıkan robot diskalifiye edilir. Devam hakkı verilmez.
- Hakem işaretinden sonra 30 saniye içerisinde otomatik kapı önüne robotunu çalışacak şekilde yerleştiremeyen takımın robotu diskalifiye edilir.
- Hakem işaretinden sonra otomatik kapı açılarak yarışma başladığı sırada başlangıç yapamayan veya yanlış parkura geçen robotlar diskalifiye edilir.
- Hakem işaretinden sonra otomatik kapı açılarak yarışa başlayan robot 60 saniye içinde pisti tamamlayamadığı takdirde diskalifiye edilir.
- Yanlış parkurda yarışmayı tamamlayan robot veya robotlar diskalifiye edilir.
- Piste ve otomatik kapiya zarar veren robotlar diskalifiye edilir.
- Robot gövdesinin değiştirilmesi gibi fiziksel görünüm değişikliklerinin hepsinde robot diskalifiye edilir.
- Yarışmalar sırasında kayıt masasında yapıştırılan kare kodun sökülmesi, yerinin değiştirilmesi, sökülüp takılabilen malzemelerin üzerine yapıştırılması ve kare kodun zarar görmesi durumlarında robot diskalifiye edilir.
- Hakem masasında yarışmacı robot fotoğrafları ile eşleşmeyen robotlar diskalifiye edilir.
- İzin verilen elemanların değiştirilmesi sırasında kare kodun zarar görmemesi gerekir. Aksi durumda robot diskalifiye edilir.



- Robotlar kablosuz ve otonom olmak zorundadır. Robot üzerinde Wifi, Bluetooth ve RF modülleri bulunamaz
- Yarışma Organizasyon Komitesi gerekli gördüğü durumlarda kuralları değiştirme hakkına sahiptir.

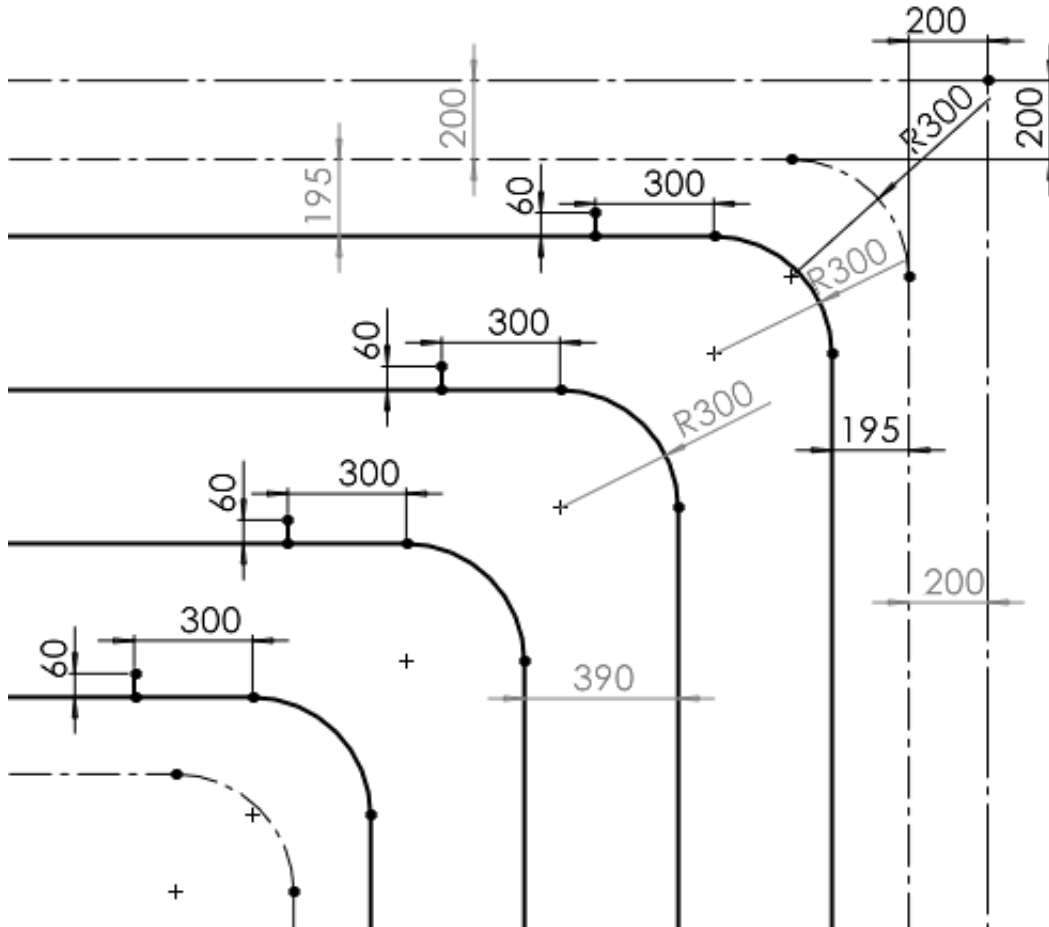
3.5. Güvenlik Önlemleri

- Yarışmalar sırasında kayıt masasında verilen kare kod, robot gövdesine yapıştırılmalıdır. Sökülüp takılabilen malzemelerin üzerine yapıştırılmamalıdır.
- Robotların enerji kaynakları, kısa devre ve aşırı ısınmaya karşı güvenlik testlerinden geçirilmiş olmalıdır.
- Yarışma alanında sağlanan priz ve uzatma kabloları dikkatlice kullanılmalı, kablo düzenine özen gösterilerek herhangi bir tehlike oluşturulması engellenmelidir.

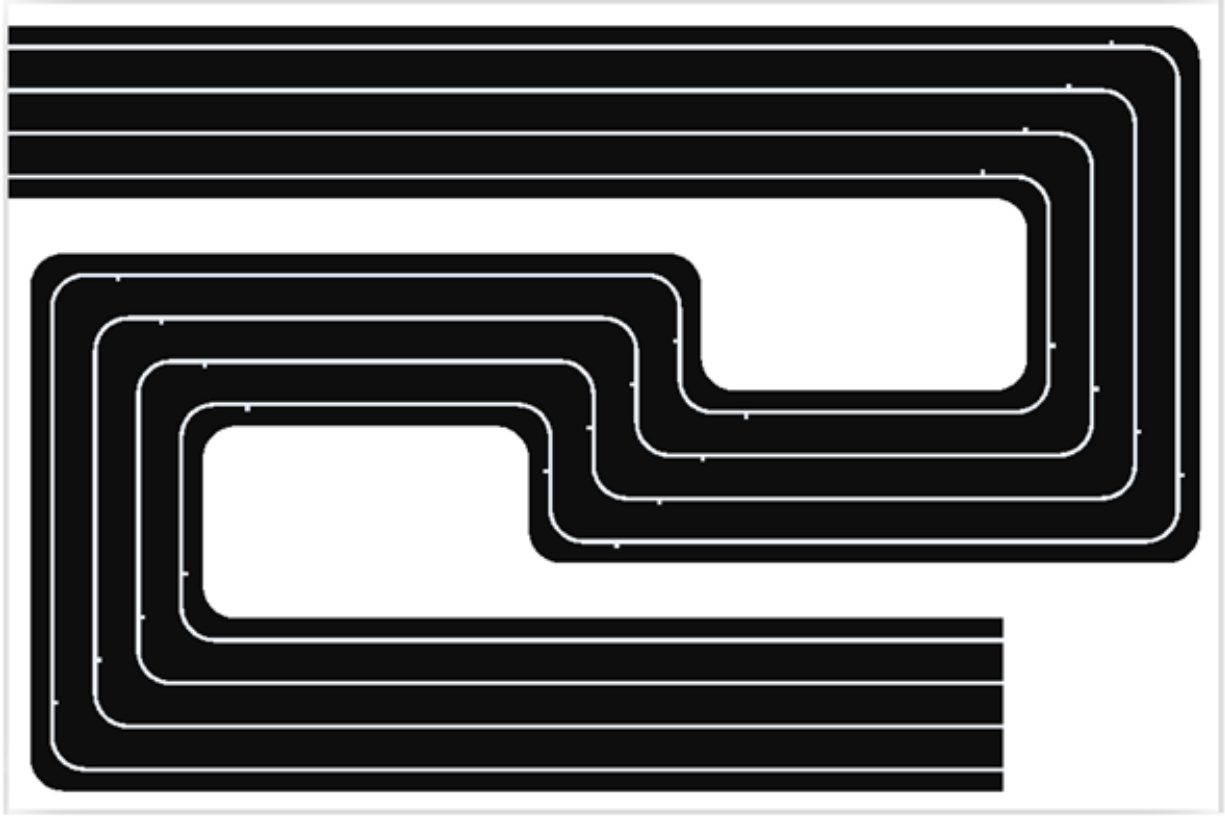
4. Yarışma Alanı

- Yollar siyah zemin üzerine beyaz çizgi şeklindedir.
- Yarışma pisti 1830x3660 mm'lik suntalamlardan 12 adeti 3 x 4 şeklinde dizilerek oluşturulan 7320 x 10980 mm'lik bir alandan oluşmaktadır.
- Kullanılan yarışma zemini 1560 mm genişliğinde 5 mm kalınlığında siyah mat dekota malzemeden yapılmıştır. Yolu oluşturan parçaların ek yerleri siyah mat folyo ile kapatılmıştır. Başlangıç bölümündeki dekota ile suntalam arasında boş alan bulunmamaktadır. Burası dışında tüm pistte, dekota ile suntalam arasında 200 mm boş alan bulunmaktadır.
- Beyaz çizgiler 20 ± 2 mm kalınlığında beyaz mat folyodan yapılacaktır. Bir robot için kat edilecek mesafe yaklaşık 34,7 metredir.
- Her bir çizgi izleyen robotun kullanabileceği 390 mm genişlikte dört kulvar bulunmaktadır.
- Yarışma pistinde Başlangıç ve Bitiş çizgileri bulunmaktadır.
- Başlangıç çizgisi, pistin başlangıcından 400 mm ileridedir. Bu çizginin bitiminde 200 mm yüksekliğinde beyaz renkte otomatik kapı bulunmaktadır.

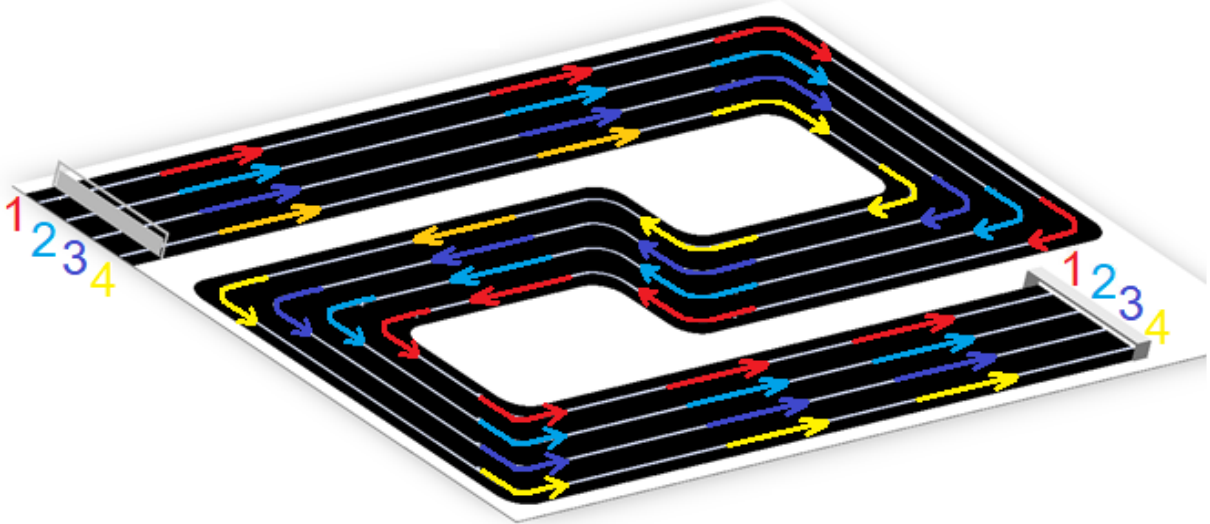
- Otomatik kapının açılır mekanizması yerden 10 mm yüksekliktedir.
- Bitiş çizgisi robotları algılayacak sensör grubunun tam altında olacak şekilde reflektörlü banttı yapılacaktır.
- Çizgi izleyen robotların sürelerini ölçecek sensör grubunun, her bir parkurdaki robot için yarışma pistinden 200 mm yukarıda olacak şekilde montajı yapılmıştır.
- Sensör grubu altındaki reflektörden sonra 1780 mm uzunluğunda, 5mm kalığında beyaz dekotadan yapılmış olan durma alanı bulunmaktadır.
- Yol çizgileri üzerinde 300 mm yarıçaplı virajların başlangıcından 300 mm önce; robotun hareket yönüne göre sol tarafta yol çizgisine dik, yol çizgisi merkezinden itibaren 60 mm uzunluğunda 20 ± 2 mm kalınlığında işaret çizgileri yer almaktadır.
- Pist ölçülerinde, yapım aşamasında genel yapıyı bozmayacak şekilde değişiklikler yapılabilir.



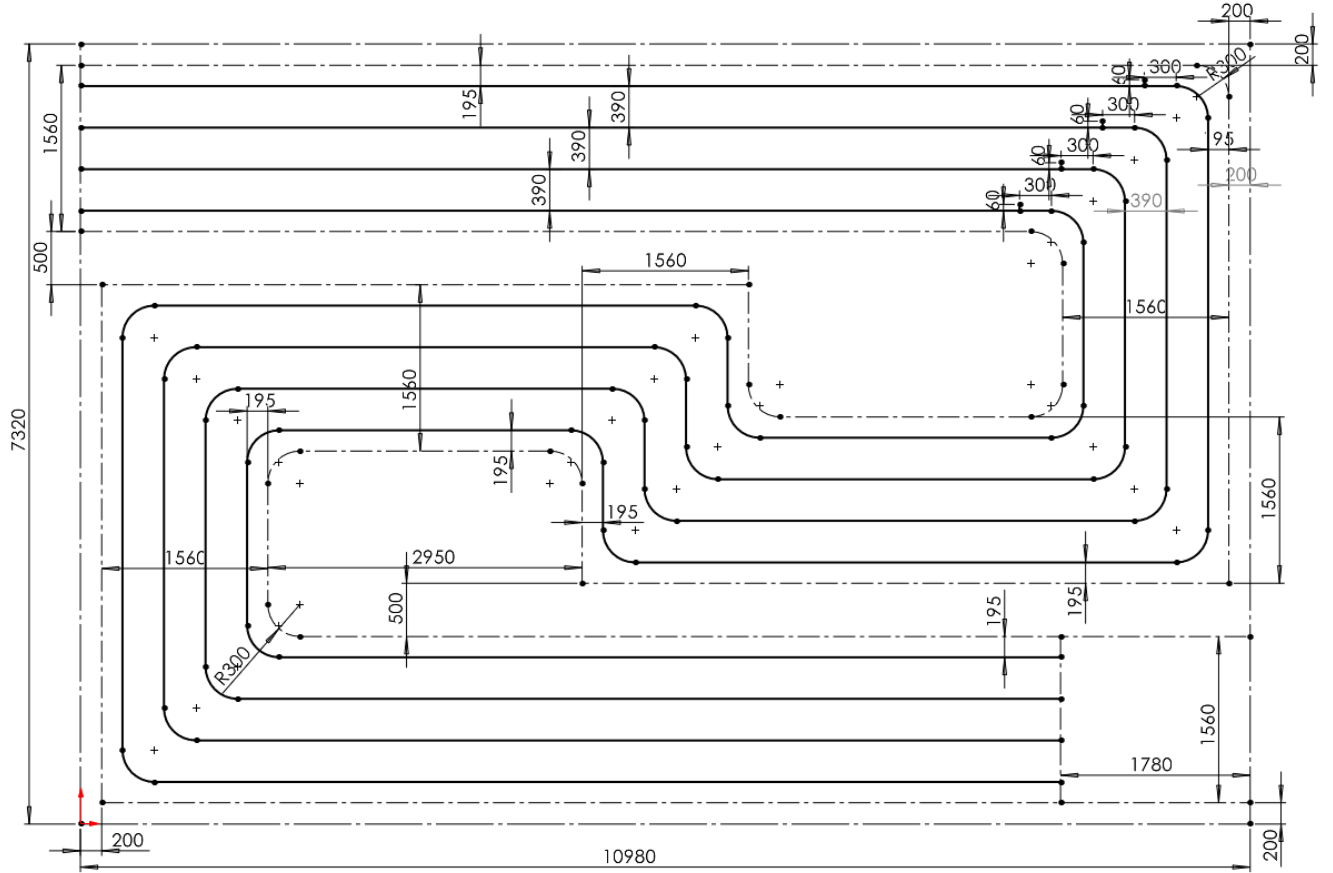
Şekil 2 Çizgiler arasındaki mesafe ve dönüş yarıçap ölçüleri



Şekil 3 Pistin üstten görünüşü



Şekil 4 Hızlı Çizgi İzleyen pist görüntüsü



Şekil 5 Hızlı Çizgi İzleyen pisti ölçüleri

5. İLETİŞİM

Yarışma başvuruları ve Hızlı Çizgi İzleyen Kategorisine ilişkin genel kurallar “Uygulama Kılavuzunda” yer almaktadır. Başvuru yapılmadan önce Uygulama Kılavuzu’nun mutlaka okunması gerekmektedir.

Yarışmacılar sorularını robot.meb.gov.tr sistemine giriş yaptıktan sonra bilgilendirme menüsünden kategorilerini seçerek sormalıdır. Kategori mesajları dışında gelen sorulara cevap verilmeyecek ve sorumluluk kabul edilmeyecektir.



MESLEKİ VE TEKNİK EĞİTİM
GENEL MÜDÜRLÜĞÜ

100 EĞİTİMİN
YÜZYILI



TÜBİTAK

TİKA



17. ULUSLARARASI MEB ROBOT YARIŞMASI

MINİ İHA KATEGORİ KILAVUZU

2025

Köklerden Geleceğe Eğitim, Teknoloji, Üretim



İÇİNDEKİLER

1. AMAÇ	2
2. KAPSAM	2
3. MİNİ İHA'LAR HAKKINDA TEMEL BİLGİLER	6
3.1. UÇUŞ SİMÜLATÖR YAZILIMI	6
3.2. GÖVDE (FRAME).....	7
3.3. MOTOR	8
3.4. MOTOR SÜRÜCÜ (ESC)	8
3.5. UÇUŞ DENETLEYİCİ.....	9
3.6. GÜÇ DAĞITICISI, GÜÇ KAYNAĞI	9
3.7. UZAKTAN KUMANDA	10
3.8. PİLOTAJ KAMERA, EKРАН VE GÖZLÜK TAKIMI (FPV)	10
3.9. OSD (ON SCREEN DISPLAY) MODÜLÜ	12
3.10. PERVANE.....	13
3.11. BATARYA.....	13
3.12. BATARYA ALARMI (LİPO ALARM) VE İHA BULUCU (FINDER)	15
3.13. BATARYA GÜVENLİ TAŞIMA ÇANTASI (LİPO SAFE BAG)	16
3.14. MEKANİK MONTAJ.....	16
3.15. ELEKTRİK-ELEKTRONİK MONTAJ.....	16
3.16. ELEKTRİK-ELEKTRONİK SIVI KORUMA	17
4. YARIŞMA ALANI	18
5. YARIŞMA KURALLARI	26
6. MİNİ İHA'LARIN TEKNİK ÖZELLİKLERİ	31
7. VİDEO YÜKLEME VE ÜRETİM RAPORU KURALLARI:	33
7.1. VİDEO YÜKLEME PLATFORMU:	33
7.2. VİDEO İÇERİĞİ:.....	33
7.3. TEKNİK GEREKSİNİMLER:	34
7.4. VİDEO LİNKİ VE ÜRETİM RAPORU:.....	34
7.5. ÖRNEK VİDEO:	34
7.6. VİDEO İÇERİĞİ VE RAPOR UYUMU:	35
8. GÜVENLİK ÖNLEMLERİ	35
9. İLETİŞİM	36



MINİ İHA KATEGORİ KILAVUZU

1. AMAÇ

İnsansız hava araçları (İHA) günümüzde birçok alanda kullanılmaktadır. Havadan görüntüleme ve haritalama en yaygın uygulamalar arasında olsa da küçük ölçekli kargo taşımacılığı, yangın söndürme, savunma sanayisi, ilk yardım ve can kurtarma gibi alanlarda da çeşitli uygulamalar bulunmaktadır.

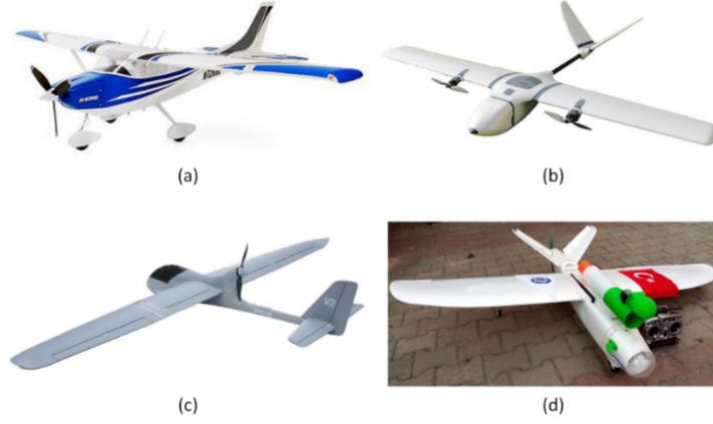
Teknolojik sıçrama noktaları ülkelerin gelişmişlik düzeyini ve halkının refahını “doping” etkisiyle artıran olaylardır. Geçmişteki teknolojik sıçrama noktaları buhar makinası, araba ve uçak üretimi, atom enerjisi, bilgisayar ve uzay teknolojisi, endüstriyel robotlar olarak kabul edilmektedir. Günümüzdeki teknolojik sıçrama noktası ise İHA teknolojisidir. Askeri alandaki başarılı uygulamalarla İHA’ların ülke savunmasına nasıl katkıda bulunabildiği görülmektedir. Bu nedenle İHA alanında birçok ülke ARGE çalışmaları yapmakta ve ürünlerini pazara sunmaktadır.

Lise ve üniversite öğrencilerini katılabileceği bu yarışmanın amacı, ülkemizde insansız hava aracı üretme ve kullanma kültürünü geliştirmektir. Bunu yaparken de gençlerin teknolojiyi eğlence ile birleştirmeleri, bilgi ve becerilerini arttırmaları hedeflenmektedir. Böylelikle yarışma, yakın gelecekte ülkemizin gerek İHA kullanımı (pilot) gerekse İHA üretimi konularında ihtiyaç duyacağı insan kaynağının geliştirilmesine de katkıda bulunacaktır.

2. KAPSAM

Temel yapı olarak İHA’lar sabit kanatlı, döner kanatlı ve hibrit olarak üç gruba ayrılabilir. Aracı havada tutan kanatları hareketsiz ve sabit olan İHA’lara genel olarak sabit kanatlılar denir. Uçaklar bu gruba girmektedir. Sabit kanatlı İHA’ların havada kalabilmeleri, gövdelerinin sürekli hareket etmesine bağlıdır. Hareketi sağlayan itki kuvveti sıvı yakıtlı içten yanmalı motor veya elektrik motoruna bağlı pervaneler ile sağlanır. Bazı modellerde yüksek devirlere çıkabilen sıvı yakıtlı türbin (jet) veya elektrikli fan (fanjet) kullanılır. İtke kuvveti, yerçekimi doğrultusuna dik olarak uygulanır. Elektrik motorlu modellerde pervanenin konumu

genellikle Şekil 1’de görüldüğü gibi önde (a), kanatlarda (b), gövde üzerinde üstte (c) veya gövdenin en arkasında (d) olabilir.



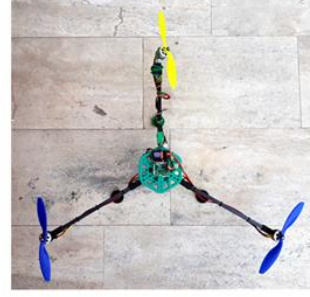
Şekil 1. Sabit kanatlı iha görüntüleri: önden motorlu (a), kanatlardan motorlu (b), üstten motorlu (c) ve arkadan itişli (d).

Her bir sabit kanatlı tasarımının, diğerine göre avantajlı ve dezavantajlı olduğu yönleri olduğu da unutulmamalıdır. Sabit kanatlıların tasarım ve üretiminin büyük bir bölümünü mekanik ağırlıklı işler oluşturmaktadır. Genellikle tek motorlu olan bu araçların üretim maliyetleri diğer İHA modellerine göre düşüktür. Uçurulmaları ve iniş kalkış için geniş alanlara ihtiyaç duyulmakla birlikte uçuş menzilleri oldukça yüksektir.

Aracı havada tutan pervane kanatları yerçekimi doğrultusuna zıt yönde ve sürekli olarak dönen İHA'lara ise döner kanatlılar denmektedir. Sahip oldukları pervane sayısına göre bir, üç, dört, altı ve sekiz adet olan bu araçlara; Latince kökenli olarak sırasıyla helikopter, tricopter, quadcopter (quadrotor), hexacopter ve octocopter isimleri verilmektedir. Döner kanatlılarda gövde sabit olup pervane kanatları döndüğü için, aracın havada kalabilmesi için sabit kanatlılarda olduğu gibi gövdenin sürekli hareket etme zorunluluğu yoktur. Bu sayede döner kanatlıların havadaki hareketleri daha kontrollü olup havada tek bir noktada asılı kalabilir ve çok küçük alanlara iniş kalkış yapabilirler. Döner kanatlıların tasarım ve üretiminin büyük bir bölümünü elektronik işçilik ve planlama (ağırlık yük batarya dengesi) işleri oluşturmaktadır. Döner kanat sayısına göre motor ve sürücü gibi pahalı elektronik malzeme sayısının katlanarak artması nedeniyle üretim maliyetleri çok daha yüksektir. Uçuş menzilleri kısadır. Şekil 2’de çeşitli sayıda pervanelere sahip döner kanatlı İHA’lar görülmektedir.



(a)



(b)



(c)



(d)

Şekil 2. Döner Kanatlı İHA Görüntüleri: Tek Pervaneli Helikopter (a), Üç Pervaneli Trikopter (b), Dört Pervaneli Quadkopter (c) ve Altı Pervaneli Hexakopter (d).

Yeni yeni popülerleşen ve yaygınlaşmaya başlayan bir diğer tasarım tipi de hibrit İHA'lardır. Hibrit İHA tasarımında sabit kanatlıların üstünlüğü olan uzun menzile sahip olma ile döner kanatlıların üstünlüğü olan dikine iniş kalkış kabiliyeti birleştirilmektedir. İngilizce VTOL (Vertical Take Off Landing – Dikine Kalkış İniş) olarak da adlandırılan bu hibrit İHA tipi geleceğin insanlı ve insansız hava araç tasarımı olacaktır. Hibrit İHA'larda prensipte, hem aracın dikey iniş kalkışını sağlayan döner pervane kanatları, hem de aracın havada süzülmesini sağlayan, gövdeye bağlı sabit kanatlar bulunmaktadır. Bu İHA modelinde çeşitli tasarımlar bulunmakta olup hala farklı modellerin geliştirme çalışmaları devam etmektedir. Kimi tasarımda sadece dikey ekseninde pervane olup araç dikine kalkışı gerçekleştirdikten sonra araç yatay eksene dönmektedir. Kimi tasarımda hem döner kanat İHA'lardaki gibi dikey ekseninde hem de sabit kanatlı İHA'lardaki gibi yatay ekseninde pervaneye sahiptir. Kimi tasarımlarda ise dikey eksenindeki pervaneler kalkıştan sonra yön değiştirip yatay eksene dönmektedir. Şekil 3'te farklı firmaların üretmiş olduğu çeşitli hibrit İHA tasarımları görülmektedir.



Şekil 3. Farklı Firmaların Üretmiş Olduğu Hibrit İHA Tasarımları.

Mini İHA kategorisinde hem hava hareketi kontrolü yüksek olan hem de küçük alanlara iniş kalkış yapabilen döner kanatlı “Mini İHA” (racer drone) ların yer alması uygun görülmüştür. Şekil 4’te örneği görülmekte olan “Mini İHA”lar, fiziksel boyutlarının küçük olması, üretim ile tedarik masraflarının daha düşük olması ve kaza anında hasar alma/verme olasılığının daha az olması sebebiyle tercih edilmiştir.



Şekil 4. Örnek Mini İHA Görüntüsü.

Mini İHA kategorisinde aşağıda detayları verilen kurallar kapsamında üzeri açık alanda yarış düzenlenecektir. Kurallar belirlenirken uluslararası ve ulusal Mini İHA yarış liglerinin (ör: TDL – Tech Drone League, FPV Drone Yarışçuları Spor Klübü vb.) kuralları dikkate alınmıştır. Böylelikle Mini İHA kategorisinde amatör olarak yarışan bir takımın, ileride lisans çıkartarak ulusal ve uluslararası yarışlara profesyonel olarak katılabilesine zemin hazırlanmıştır.



3. MİNİ İHA'LAR HAKKINDA TEMEL BİLGİLER

Yarışmaya katılacak mini İHA'yı oluşturan örnek bileşenler ve uyulması gereken teknik özellikler aşağıdaki gibidir:

3.1. Uçuş Simülatör Yazılımı

İHA uçurmaya heveslenenler, başlangıçta aracı satın almakla hemen uçurabileceği düşüncesinde olabilir. Hatta başlangıç için ucuz bir İHA satın alınma yoluna gidilir ki, kaza olduğunda kayıp asgari düzeyde olsun. Halbuki, hangi fiyata alınırsa alınsın, eğer uçuş tecrübesi yoksa, büyük bir ihtimalle ilk uçuş İHA düşecek (kırırma uğrayacak) ve kullanılmaz hale gelecektir. Bu durum, oluşan maddi kayıptan çok, İHA uçurmaya karşı duyulan hevesin kırılmasına sebep olabilir.

İHA pilotluğuna yeni başlayanların bilmediği ve çok önemli olan husus, pilotun sabit bir noktada dururken uçmakta olan İHA'yı kontrol etme zorunluluğudur. Bu duruma şöyle bir örnek verilebilir: Arabanın sürücüsü aracın ön tarafındaki sürücü koltuğundadır. Bu nedenle sürücünün direksiyonla arabaya verdiği yönlendirmeden, aracın üzerinde olduğu için sürücü kendisi de direkt olarak etkilenir. Direksiyon sağa çevrildiğinde araç sağa döner. Sürücü de araçla birlikte döndüğü için zihinsel algıda herhangi bir hata oluşmaz. Fakat model araçları kullanırken sürücü (pilot) sabit noktadadır. Model araç sürücünden uzaklaşırken kumandadan verilen sağa dönüş komutu ile araç sağa döner. Aynı araç 180 derece dönüp sürücüye doğru yaklaşırken ise kumandadan verilen sağa dönüş komutu ile araç sola dönecektir. Kullanıcının sağ/sol algısı ile aracın sağ/sol yönlenmesi, aracın doğrultusuna göre sürekli değişiklik göstermektedir. İşte bu durum, model kullanımında yaşanan en büyük zorluk olup pilota bu oryantasyon eğitiminin verilmesi gerekmektedir. Bu da en iyi ve en ucuz yöntemle simülatör yazılımı kullanımıyla gerçekleştirilebilir.

İHA pilotluğu için yaygın olarak kullanılan profesyonel simülatör yazılımlarının ortak özelliği, hepsinin kontrolünün, İHA'ların kontrolü için de kullanılan uzaktan kumandalar üzerinden yapılmasıdır. Bilgisayar oyunlarında olduğu gibi klavye, fare veya oyun çubuğu üzerinden kontrol edilmezler. Böylelikle pilot İHA'yı uçurmak için kullanacağı uzaktan kumandayı ve tepkilerini bilgisayar ortamındaki simülatör üzerinde görebilir. Pilotun kumanda üzerindeki el becerisi artar. Bu nedenlerle yarışacak İHA pilotlarının simülatör ortamında eğitim alması gereklidir.

Eski nesil uzaktan kumandaların üzerlerinde kumanda eğitimi amaçlı kullanılmak üzere tasarlanmış soket (trainer port) bulunur. Fiziki olarak eğitim soketi genellikle 3.5mm mono kulaklık jakına uygun tasarlanmıştır. Kumandanın eğitim soketi ile bilgisayar arası bağlantı, simülatör yazılımı ile birlikte gelen USB aparatı (dongle) ile birlikte yapılır. Bu konuda yanında USB aparatı ve bağlantı kabloları bulunan bir uçuş simülatör yazılımı tercih edilebilir. (ipucu: İnternet arama motorlarında anahtar kelimeler “rc uçuş simülatörü”, “6 in 1 flight simülatör”, “FPV Drone simülatör”, “uncrashed FPV”, “VelociDrone”, “PhoenixRC”)



Şekil 5. Örnek Bir Uçuş Simülatör Yazılımı ve Aparatları Görüntüsü.

Yeni nesil uzaktan kumandaların üzerlerinde bilgisayar bağlantısı için USB portu bulunmaktadır. Bu port üzerinden, ek bir aparat kullanmadan mini USB kablo ile bilgisayar bağlantısı sağlanabilmektedir.

İnternet yazılım teknolojisinin gelişmesiyle birlikte yarış İHA’sı (race drone) kullanımına yönelik simülatörlere online web siteleri üzerinden de erişilebilmektedir. Bu web sitelerinde bulunan simülatörler de yine bilgisayar ile bağlantısı kurulmuş uzaktan kumandalar ile kontrol edilebilmektedir. Bu amaçla geliştirilmiş online web sitelerine örnek olarak

- <https://www.velocidrone.com>
- https://store.steampowered.com/app/1682970/Uncrashed__FPV_Drone_Simulator/

verilebilir.

3.2. Gövde (frame)

4 adet motoru destekleyen (Quadrotor) fiber karbon veya fiber elyaf olan hazır gövdeler (220, 250 serisi, vb.) olabileceği gibi kişisel tasarıma sahip 3D yazıcı, FR4 (baskı devre) veya

aışpattan üretilmiş olan gövdeler de kullanılabilir. (ipucu: İnternet arama motorlarında anahtar kelimeler “quad frame 250”, “racer frame”, “5 inc FPV Drone Frame”)



Şekil 6. Örnek Quadrotor Gövde Görüntüleri.

3.3. Motor

Fırçasız DC motor, 18-24 serisi motor çapı, çalışma gerilimi 2-6S (8,4-25,2V) arası olan motorlar kullanılabilir. (ipucu: İnternet arama motorlarında anahtar kelimeler “fırçasız dc 22”, “brushless dc racer”, “FPV Drone Motor”, “brushless 2205”, “brushless 2207”)



Şekil 7. Örnek İHA Motor Görüntüleri.

3.4. Motor Sürücü (ESC)

İHA’da kullanılacak motorun akımını destekleyecek güçte 10-80A akımı sürebilen, RC kontrol sinyalini optik yalıtıcı eleman (optocoupler) üzerinden alan, böylelikle besleme geriliminden kaynaklanan parazitlerin sürücünün çalışmasını engellemediği ve motor dönüş hızının daha kararlı şekilde korunabildiği OPTO model olan, çalışma gerilimi 2-6S (7,4-22,2V) arası olan motor sürücüler (elektronik hız denetleyici) kullanılabilir. Set halinde alınan uçuş kontrolcülerinde 4in1 esc kullanılabilir(ipucu: İnternet arama motorlarında anahtar kelimeler “30A esc opto”, “blheli esc”, “4in1 ESC”, “micro esc”)



Şekil 8. Örnek İHA Motor Sürücü Görüntüleri.

3.5. Uçuş Denetleyici

32 bit tabanlı işlemciye sahip hazır denetleyiciler (Pixracer, HGLR Zeus F722, Naze32, Mamba F405 mk2, X-Racer, SP3 vb. uyumlu) kullanılabileceği gibi, MEMs algılayıcılar (3 eksen gyro, 3 eksen ivmeölçer, 3 eksen manyetik pusula) kullanan kişisel tasarım uçuş denetleyiciler de kullanılabilir. (ipucu: İnternet arama motorlarında anahtar kelimeler “pixracer”, “Mamba f4 mk2”, “Rush Blade F722+60A Stack”, “HGLR zeus F7”, “SP F4”)

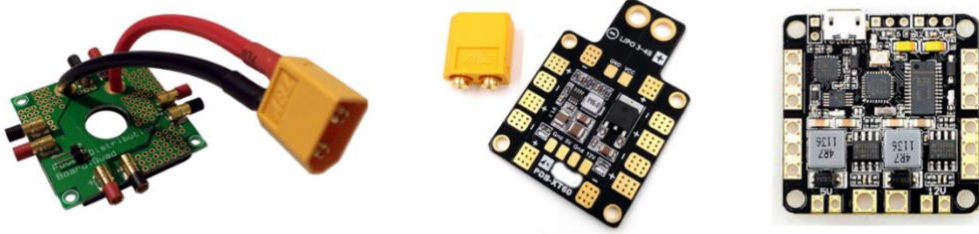


Şekil 9. Örnek Uçuş Denetleyici Görüntüleri.

3.6. Güç Dağıtıcısı, Güç Kaynağı

Güç dağıtıcısı (power distribution board - PDB) bataryadan gelen akımı motor sürücülere dağıtmak için kullanılır. Güç kaynağı (battery eliminator circuit - BEC) ise 10-14V arası olan batarya gerilimini düşürerek uçuş denetleyici ve diğer donanımların besleme gerilimlerini üretir. Bazı modellerde uçuş kontrol kartı ile çevre birimlerini besleyen 5V, FPV kamera sistemini besleyen 12V olmak üzere çift BEC bulunmaktadır. Ayrıca bataryadan çekilen akımın ölçülmesini sağlayan algılayıcıları (düşük ohm lu direnç) olan modeller de vardır. Hem PDB hem de BEC donanımının bir arada bulunduğu (2'si bir arada) modeller de vardır. Bazı modellerde ayrıca detayları 3.9 OSD (On Screen Display) Modülü de anlatılmakta olan OSD (On Screen Display) modülü de (3'ü bir arada) vardır. 4in1 ESC kullanan İHA'larda kullanılmasına gerek yoktur, uçuş kontrolcünün üzerinde dahili regülatörler mevcuttur.

(ipucu: İnternet arama motorlarında anahtar kelimeler “pdb”, “bec”, “pdb bec”, “pdb bec 2 in 1”, “pdb bec osd”, “pdb bec osd 3 in 1”, “current sensor”)



Şekil 10. Örnek Güç Dağıtıcısı, Güç Kaynağı Görüntüleri.

3.7. Uzaktan Kumanda

Diğer İHA'lar ile çakışmayı önlemek için en az 6 kanala sahip, 2.4GHz frekans atlamalı alıcı verici modülleri kullanılmalıdır. Kumandanın eğitim simülatörü ile uyumlu çalışabilmesi için arka tarafında eğitici bağlantı soketi bulunan, profesyonel modeller arasından seçilmesi tavsiye edilir. Alınacak tek bir profesyonel kumanda sayesinde, ileride sadece ilave RC alıcı satın alınarak tek kumanda ile farklı araçların da kontrol edilebileceği, profesyonel kumandaların en az 16 farklı araca ait ayarları ayrı ayrı saklayabildiği, bu nedenlerle kumandanın temel bir cihaz (demirbaş) olduğu ve iyi marka modellerinin tercih edilmesi tavsiye edilir. (ipucu: İnternet arama motorlarında anahtar kelimeler (“Boxer Radio Controller”, “taranis rc control”, “Pocket ELRS”, “T-Pro Rc Controller”))



Şekil 11. Çeşitli Markalara Ait Örnek Kumanda Görüntüleri.

3.8. Pilotaj Kamera, Ekran ve Gözlük Takımı (FPV)

Hava aracını uçururken pilotun, sanki aracın üzerindeymiş gibi algılamasını sağlayan görüntü ve aktarım sistemine pilotaj kamera takımı (first person view - FPV) denir. Hava aracının yönlendirilmesini kolaylaştıran bir donanımdır. FPV takımı temel olarak bir kamera, verici



(VTX), alıcı (VRX), anten takımı ve bir görüntüleme cihazından (LCD ekran veya gözlük - goggle) oluşur. Takımda yer alan her bir cihaz ayrı ayrı alınıp birlikte kullanılabilmesi gibi günümüzde kamera ile vericinin, alıcı ile ekran veya gözlüğün birleşik olduğu modeller de vardır. Özellikle alıcılı ekran veya gözlük seçilirken, araç üzerindeki vericiden yayınlanan görüntüyü net olarak alabilmek için iki ayrı alıcıya (diversity) sahip olan modeller tercih edilmelidir. Bu modellerde bulunan özel bir elektronik devre, alıcılardan görüntüsü en net olanı ekrana (gözlüğe) aktarır. Kamera seçimi yapılırken de görüntü algılayıcısı (image sensor) kaliteli, görüntü çözünürlüğü ve en az aydınlatma (illumination) değeri düşük, mümkünse üzerinde vericisi olan ve SD karta da eş zamanlı kayıt yapabilen (DVR özelliği) modeller tavsiye edilir.

FPV takımlarında görüntü aktarımında genellikle analog yayın teknolojisi kullanılır. Her ne kadar analog yayınlarda görüntü kalitesi düşük ve kolay parazit alabilme gibi olumsuzluklar olsa da aracın üzerindeki görüntünün pilota aktarımındaki gecikme neredeyse yok gibidir. Bu durum pilotun aracın hareketlerine karşı daha hızlı tepki verebilmesini sağladığı için FPV dünyasında analog modeller hala yaygındır. Analog yayınlar genel olarak 5.8 GHz bandında olmakla birlikte, aynı yerde yarışan pilotların görüntülerinin birbirleri ile karışmasını önleyebilmek için yarış bant aralığı (kanallar) tanımlanmıştır. Buna göre FPV takımları satın alırken 5.8GHz bandını kullanan ve yarış bandını (Bant R: 5658, 5695, 5732, 5769, 5806, 5843, 5880, 5917) destekleyen 40-50 kanal yayın yapabilen modeller tercih edilmelidir.

Günümüzde çok düşük gecikmelere sahip (10 ms) dijital FPV takımları da üretilmeye başlanmıştır. Bunlar analogtan farklı olarak oldukça net görüntü sunmakta olup, bazı modellerde hem görüntü hem de kumanda sinyali aktarımı birlikte yapılabilmektedir. Yine bazı dijital gözlüklere analog modül bağlanarak analog VTX yayınları alınabilmektedir. (ipucu: İnternet arama motorlarında anahtar kelimeler “fpv lcd”, “fpv goggle”, “diversity lcd”, “diversity goggle”, “fpv camera”).

HDZero Event VRX, FPV drone yarışlarında kullanılan, yüksek çözünürlüklü dijital video alımı sağlayan bir video alıcısıdır. Bu cihaz, HDZero video vericilerinden gelen sinyalleri alarak, FPV gözlükler veya ekranlar aracılığıyla net ve detaylı görüntü sunar. HDZero sistemi, dijital parazit azaltma ve sabit sinyal kalitesiyle düşük gecikmeli ve kararlı bir görüntü aktarımı sağlar.

Bu özellikleri sayesinde HDZero Event VRX, yarışlarda pilotların ve izleyicilerin akıcı ve kesintisiz bir görüntü deneyimi yaşamasına olanak tanır. Aynı zamanda, hem canlı yayın hem de DVR (kayıt) sistemleriyle uyumlu çalışır, bu da organizatörler için büyük kolaylık sağlar. Sistem, HD görüntüleme avantajı nedeniyle modern FPV yarışlarında giderek daha fazla tercih edilmektedir.



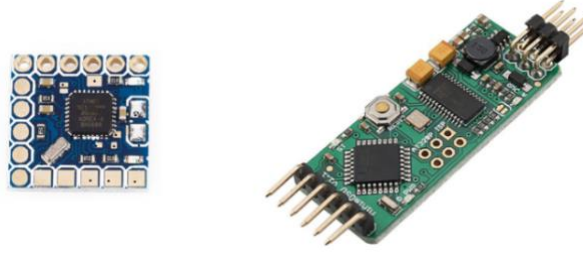
Şekil 12. Örnek Pilotaj Kamera Görüntüleri.



Şekil 13. Örnek Pilotaj Ekran ve Gözlük Görüntüleri.

3.9. OSD (On Screen Display) Modülü

Uçuş kontrolörü tarafından sensörlerden okunan ve hesaplanan batarya gerilimi, akımı, hava aracının eğimi vb. bilgileri kamera görüntüsü üzerine yerleştirmeye yarayan modüldür. Örneğin evde televizyonların sesi açılmak istendiğinde ekranda ses seviyesinin görülmesi gibi. Böylelikle pilotaj kamera takımı kullananlar, ekran görüntüsü üzerinde araç ile ilgili bilgileri canlı olarak görebilecektir. Uçuş kontrollerine bağlantı yapılarak kullanılan çoğu VTX kendi içerisinde osd bulundurmaktadır, bu gibi kontrolcülerini kullanan cihazlar için harici olarak alınmasına gerek yoktur. Zorunlu değildir. (ipucu: İnternet arama motorlarında anahtar kelimeler “mini osd”, “minim osd”)



Şekil 14. Örnek OSD Modülleri Görüntüleri.

3.10. Pervane

İHA'da kullanılacak motorun gücünün yeteceği, kanatların çarpışmayacağı büyüklükte olmalıdır. Motor seçilirken özelliklerinde hangi ebatlarda pervaneler ile verimli çalışabildiğine dair bilgiler bulunur. Bu bilgiler ışığında motorun verimli olarak çevirebileceği ebatlarda, 4-7 inch uzunlukta (yarıçapta), vida adımı 4-5 inch olan (pervane 1 tur döndüğünde havada ilerleyeceği mesafe) (örneğin üzerinde 6045 yazan bir pervanenin uzunluğu 6 inch, bir tur döndüğünde ilerleyeceği mesafe 4,5 inch demektir); 2 veya 3 kanatlı pervane kullanılabilir. Pervanelerin biri saat yönünde (CW) diğeri tersi yönde (CCW) dönüş açısına sahip çiftler şeklinde alınmalıdır. Pervane bir İHA'da en çok sarf edilen malzemedir. Bu nedenle fazla adette almakta fayda vardır. Ayrıca pervaneler yeni alınsa bile dönerken İHA'yı sarsmaması için, tıpkı araba tekerleklerinde olduğu gibi, öncelikle balans ayarı yapılması gerekir. Bu balans ayarının hem pil tüketimine hem de motor rulman ömrüne olumlu katkıları vardır. (ipucu: İnternet arama motorlarında anahtar kelimeler "5x4.5 prop", "6045 prop", "5147-3 prop", "6045 prop", "5045 3 blade")



Şekil 15. Örnek Pervane Görüntüleri.

3.11. Batarya

İHA dünyasında genellikle Lityum Polimer (LiPo) bataryalar tercih edilir. Bu bataryaların en büyük özelliği kararsız kimyasal yapıları nedeniyle çok yüksek anlık akım verebilmeleridir. LiPo bataryalar, LiPo hücrelerin seri bağlanması yoluyla üretilmekte olup, gerilim ihtiyacına göre sarı bağlı hücre sayısı değişiklik gösterir. Her bir LiPo hücresinin sağlıklı çalışma gerilim



aralığı 3,5V (boş) ve 4,2V (dolu) şeklindedir. Hücrelerin gerilim seviyeleri bu değer aralığının dışına çıktığında hücreler zarar görür ve deşarj karakteristiği bozulur. Ayrıca uzun süre kullanılmayacak hücreler saklama gerilimi olan 3,85V seviyesine getirilmelidir. Bazı şarj cihazlarında bulunan STORAGE (depolama) modunun görevi budur. (Alınan bataryalar genellikle bir sonraki seneki yarışlarda da kullanılacağı için, yarışlar bittikten sonra pil hücrelerinin saklama geriliminde tutulması önemlidir.)

Batarya bünyesinde birbirlerine seri olarak bağlı olan hücre sayısını belirtmek için “S” harfi kullanılır. S değeri aynı zamanda bataryanın gerilimini ifade etmektedir. Örneğin bir batarya üzerinde 3S yazıyorsa, bu batarya bünyesinde birbirine seri bağlı 3 hücre var anlamına gelir. Bu durumda 3S bir bataryanın gerilimi 10,5V’a düştüğü zaman boş, 12,6V olduğu zaman ise dolu demektir.

Her bir hücrenin depolayabileceği akım kapasitesi mAh olarak ifade edilir. Örneğin bir batarya üzerinde 2200 mAh yazıyorsa, bu bataryadan sürekli 2200 mA akım çekilirse bataryanın 1 saatte biteceği anlamına gelir. Farklı bir hespla aynı bataryadan sürekli 44 A akım çekilirse ters orantılı bir şekilde batarya 3 dakika içerisinde bitecektir.

Bataryaların uzun ömürlü olabilmesi için maksimum şarj akımı, kapasite değerinden fazla olmamalıdır. Bataryanın şarj akımını temsil etmek için “C” harfi kullanılır. Bu durumda her batarya maksimum 1C ile şarj edilir. Örneğin 3000 mAh kapasiteli bir bataryanın şarj akımı 3 A’i geçmemelidir ve bu batarya için 1C ifadesi 3 A’i temsil eder. 1500 mAh kapasiteli başka bir batarya için 1C değeri ise 1,5 A’dır.

LiPo bataryaları tanımlayan bir diğer parametre de bataryanın verebildiği maksimum akım (deşarj akımı) değeridir. Bu değer de batarya etiketinde şarj akımının katları olacak şekilde yazılıdır. Örneğin üzerinde 1500 mAh 120C yazan bir bataryanın maksimum anlık deşarj akımı $1.500 \text{ mA} \times 120 = 180.000 \text{ mA} = 180 \text{ A}$ ’dır. Tabi batarya kullanılırken şarjı da azalacağı için anlık şarj akımı da zamanla düşecektir.

Yarış İHA’ları fiziksel olarak küçük boyutlarda olduğu için ve İHA’yı mümkün olduğu kadar hafif yapabilmek için batarya kapasiteleri düşüktür. Fakat batarya gerilim (S) ve deşarj akım (C) parametreleri yüksektir. Örneğin yarış İHA bataryaları 1000-2000 mAh kapasite, 3-6S gerilim ve 60-120C deşarj akımı özelliklerine sahip olabilir.

LiPo bataryalar şarj edilirken, bataryanın bünyesindeki seri bağlı her bir hücrenin eşit oranda şarj olması istenir. Bir hücrenin doluluk oranı ise hücre gerilimi ile ölçülür. Aynı kapasite değerine sahip iki hücre aynı oranda dolu ise gerilimleri de aynı olur. Bu nedenle LiPo şarj aletleri şarj sırasında bataryadan şarj akımını geçirdikten sonra, her bir hücrenin gerilimini ölçerek hücrelerin şarj oranı tespit eder. Eğer hücrelerden biri diğerlerinden daha fazla şarj olmuşsa, gerilimi diğerleri ile aynı seviyeye inene kadar hücreyi deşarj eder. Bu işleme dengeleme (balance) denir ve pazarda bu özelliğe sahip şarj aletlerine genellikle “balance charger” adı verilir. Bu nedenle her LiPo batarya bünyesinde bir şarj-deşarj kablosu ile şarj işlemi sırasında hücreleri dengelemede kullanılan dengeleme (balance) kablosu bulunur. Şarj-deşarj kablosu + ve – olmak üzere iki kalın kablodan oluşmakla birlikte, dengeleme kablosu pilin S değerinin bir fazlası kadar ince kablodan oluşur. Örneğin 3S bir pilin dengeleme kablosu 3 + 1 = 4 kablodan oluşur.

Son olarak LiPo pil satın alınırken dikkat edilecek diğer bir husus ise pilin İHA'ya bağlandığı soket tipidir. Yarış dünyasında kullanılan piller çoğunlukla “T plug” veya “XT60” tipi soketlere sahiptir. (ipucu: İnternet arama motorlarında anahtar kelimeler “120C drone battery”, “1500 mAh 90C lipo”, “1300 mAh 4S 120C lipo”)



Şekil 16. Örnek LiPo Batarya Görüntüleri.

3.12. Batarya Alarmı (Lipo Alarm) ve İHA Bulucu (finder)

Bataryanın dengeleme ucuna takılan, batarya hücre gerilimi gösterecek ve uçuş sırasında hücre gerilimi sınır değerinin altına düştüğünde sesle uyarı veren ufak elektronik modüldür. Sınır değeri kullanıcı tarafından ayarlanabilir. Genellikle batarya bitmeden İHA'yı güvenli bir yere indirebilmek veya uzaktaysa pilotun yanına getirebilmek için sınır değeri 3,7V gibi alt sınır değeri olan 3,5V'un üzerinde seçilir.

Kaza geçirerek düşmüş olan bir İHA'yı bulabilmek için kumandadan belirli bir süre sinyal gelmediğinde aktif hale gelen, kendi harici bataryasına sahip olabilen küçük elektronik modüller de kullanılmaktadır. Bu modüller aktif hale geldiğinde yüksek desibelli ses çıkartarak

kaza/kırım vb geçirmiş İHA'nın arazide bulunabilmesini sağlar. (ipucu: İnternet arama motorlarında anahtar kelimeler "lipo alarm", "finder buzzer", "battery alarm")



Şekil 17. Örnek Batarya Alarm ve Finder Görüntüsü

3.13. Batarya Güvenli Taşıma Çantası (LiPo Safe Bag)

LiPo bataryaların patlamalarına karşı koruyucu özellikli yanmaz çanta kullanılmalı, tüm bataryalar çanta içinde şarj edilmeli ve saklanmalıdır. (ipucu: İnternet arama motorlarında anahtar kelimeler "yanmaz lipo", "lipo safe bag", "lipo guard")



Şekil 18. Örnek LiPo Batarya Güvenli Taşıma Çantası Görüntüsü.

3.14. Mekanik Montaj

Somun, cıvata ve vidaların uçuş sırasında gevşemesinin önlenmesi için özel sıvı solüsyonlar (loctite vb) kullanılacaktır. Yarışma öncesi yapılacak teknik kontrolde bu solüsyonların kullanılıp kullanılmadığı incelenecektir.

3.15. Elektrik-Elektronik Montaj

Kablo ve konektör bağlantılarında daralan makron kullanılacak, açıkta hiçbir elektrik teli görülmeyecektir. Kablolar İHA gövdesine kablo bağı ile sabitlenecektir. Açıkta kalan ve sabitlenmemiş (sallanan) kablolar, İHA yere düştüğünde veya bir yere çarptığında birbirlerine temas ederek yangın tehlikesi oluşturmaktadır. Şekil 19'da düşme sebebiyle yarışma alanında alev alan bir İHA'ya yangın tüpü ile müdahale görülmektedir. Bu nedenle yarışma öncesi yapılacak teknik kontrolde açıkta kablo kalmayacak şekilde daralan makaron ile kabloları sabitlemek için kablo bağı kullanılıp kullanılmadığı kontrol edilecektir. Bu kurallardan birine bile uymayan takım yarıştırmılmayacaktır.



Şekil 19. Önceki Senelerde Yarışma Alanında Düştüğü İçin Yanmaya Başlayan Mini İHA'ya Hakemlerin Müdahale Görüntüsü.

3.16. Elektrik-Elektronik Sıvı Koruma

Olumsuz hava şartlarına karşı İHA'ların dirençli olmaları gerekmektedir. Yağmur, kar vb. sıvı teması riski olan havalarda uçuş yapabilmek için cihazların elektroniklerinin kaplanması önem arz etmektedir, elbette ki kaplama zorunlu olmayıp, kaplama olmadan da uçuşlar gerçekleştirilebilir fakat bu bir risktir. Elektroniklerin suya karşı koyabilmeleri için üzerleri su geçirmez solüsyonlar ile kaplanmalıdır, bu solüsyonlar bir fırça ya da çubuk yardımı ile açıkta olan bütün elektronik yüzeye sürülerek bir katman oluşturulur daha sonra türüne göre bekleyerek ya da UV ışın ile kurutulur. Burada dikkat etmeniz gerekenler barometre ve butonlara solüsyon sürülmemesi ayrıca konektörlerden de iç kısımlarından kaçınılmasıdır. Açık PCB uçuş kontrol kartı ve ESC kullanan takımların buna dikkat etmeleri gerekir. Birçok platformda detaylı uygulama bilgileri ve videoları bulabilirsiniz. (ipucu: İnternet arama motorlarında anahtar kelimeler "FPV Waterproof Silicone Coating", "OscarLiang-Waterproofing FPV Drone Electronics", "Silicone Conformal Coating")



Şekil 20. Örnek Elektronik Sıvı Koruma Ürünleri.

4. YARIŞMA ALANI

1. Yarışma yerine dair çekilen örnek görüntüler Şekil 21, Şekil 22, Şekil 23 ve Şekil 24'deki gibidir: [Google Earth bağlantısı](#)



Şekil 21. Yarışma Alanından Görüntüler #1.



Şekil 22. Yarışma Alanından Görüntüler #2.



Şekil 23. Yarışma Alanından Görüntüler #3.



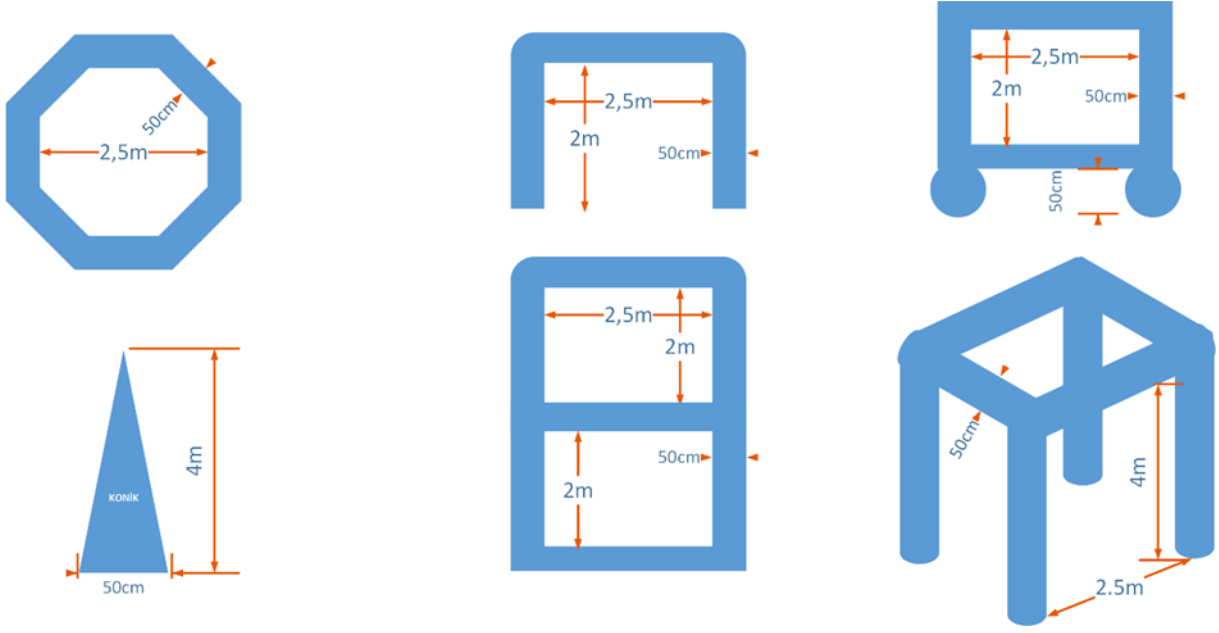
Şekil 24. Yarışma Alanından Görüntüler #4.

2. Yarışma ortamı ve yerleşim planı aşağıdaki gibidir:

Detaylı yerleşim planı, saha incelemesi sonrası web sayfamızdan duyuru olarak yayınlanacaktır. Duyuruları takip ediniz.

Şekil 25. Yarışma Alanı Genel Yerleşim Planı.

- Şekil 25'te verilen genel yerleşim planında belirtilen yarışmacı çadırı (veya alanında), yarışmacılar Mini İHA'ları üzerindeki son değişiklik, ekleme, kontrol ve düzenlemeleri yapabileceklerdir. Ayrıca, aynı alanda bataryalarını şarj edebilmek için 220VAC priz imkanı olacaktır. Yarışmacılar, isterlerse sıraya girmek kaydıyla, yine yerleşim planında görülen antrenman sahasını uçuş testlerini yapmak için kullanabileceklerdir. Hakem çadırları (veya alanı) içerisinde teknik kontroller gerçekleştirilecektir. Güvenlik amacıyla seyirci, yarışmacı ve hakem alanlarının önü file ile çevrilecektir.
- Yarışma alanına göre hava ile şişirilen tipte ve/veya neon led ışıklardan olacak olup; engellerin yerleşimi ve parkur yarışlar öncesi ilan edilecektir. Şekil 26'da hava ile şişirilen engellerin ölçüleri, Şekil 27 - Şekil 30'da hava ile şişirilen engellerin görüntüleri, Şekil 31'de Erzurum'daki yarışmada kullanılan tünelin temsili resmi ve Şekil 32'de ise tünelin teknik resmi görülmektedir. Ayrıca yarışma alanında Şekil 33'de temsili resmi görülen yelken bayrak şeklinde engeller de bulunabilecektir.



Şekil 26. Hava ile şişirilen engellerin ölçüleri.



Şekil 27. Şişme engel görüntüsü #1.



Şekil 28. Şişme engel görüntüsü #2.



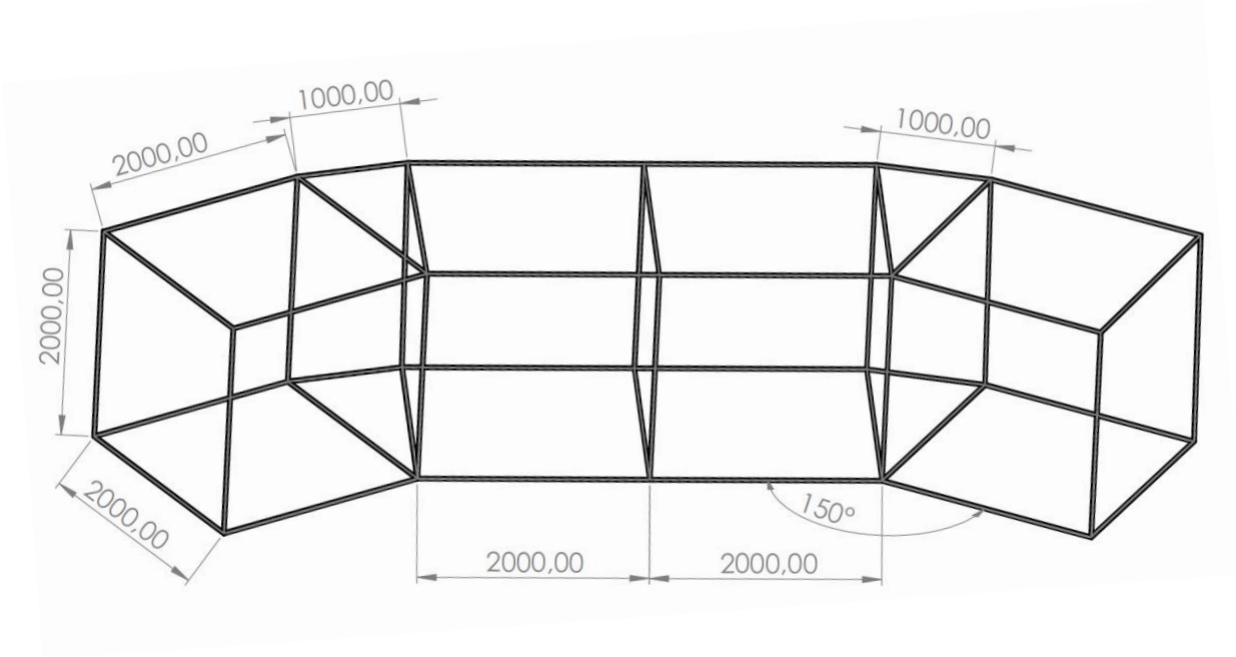
Şekil 29. Şişme engel görüntüsü #3.



Şekil 30. Şişme engel görüntüsü #4.



Şekil 31. Temsili tünel görüntüsü.



Şekil 32. Tünel teknik çizimleri ve ölçüleri.



Şekil 33. Yelken bayrak biçiminde temsili engel görüntüsü

5. 14. Uluslararası MEB Robot Yarışması kapsamında 2022 yılında Şanlıurfa ilinde gerçekleştirilen ve açık havada yapılan Mini İHA yarışmasına ait örnek görüntülere ulaşmak için [tıklayınız](#).
6. 15. Uluslararası MEB Robot Yarışması kapsamında 2023 yılında Bursa ilinde gerçekleştirilen yarışlarındaki kapalı alan engelleri içeren yarışma alanı görüntüsü Şekil 34'te verilmiştir.



Şekil 34. 2023 Bursa yarışlarındaki kapalı alan engelleri içeren yarışma alanı görüntüsü.

7. 15. Uluslararası MEB Robot Yarışması kapsamında 2023 yılında Bursa ilinde gerçekleştirilen ve kapalı spor salonunda yapılan Mini İHA yarışmasına ait örnek görüntülere ulaşmak için [tıklayınız](#).
8. Yarışmadan önce [UNCRASHED FPV Drone Simulator](#) ortamında hazırlanmış olan yarışma parkuru yarışmacılarla paylaşılacaktır. Yarışmacılar drone simulator yazılımını kendileri temin edebilecekleri gibi; yarışma alanında imkân dahilince olması halinde kurulacak olan simulator üzerinde de parkura yönelik hazırlık yapabileceklerdir.



5. YARIŞMA KURALLARI

Yarışma başvuruları ve genel kurallar için lütfen <https://robot.meb.gov.tr/> sitesinde yayınlanan uygulama kılavuzunu ve güncellemeleri takip ediniz. Yarış komitesi gerektiğinde yarışma kurallarını, teknik ve uygulama gereklerine göre değiştirebilir. En güncel kurallar yarışma web sitesinde yayınlanacaktır. (Kapak sayfasında yer alan versiyon numarasını kontrol ediniz.)

1. Her takım, yarış komitesinin belirlediği kurallara ve hakem uyarılarına harfiyen uymak zorundadır. Kural dışı davrandığı tespit edilen takımlar yarışma dışı bırakılır.
2. Yarış komitesi uygun gördüğü yarışın tekrarını yaptırabilir.
3. Takımlar tüm itirazlarını genel “Uygulama Kılavuzu” kurallarına göre yapabilir.
4. Her takımda bir pilot ve bir gözlemci (yardımcı pilot) olmak üzere en az iki öğrenci bulunabilir.
5. Her takım yarışmak için toplam 4 adete kadar Mini İHA getirebilir. Getirdiği tüm Mini İHA’ları ayrı ayrı kaydettirerek karekod etiketi alması gerekmektedir.
6. Bir pilot yalnızca bir takım için yarışabilir. Aynı pilotun birden fazla takım ile yarışması durumunda pilotluk yaptığı tüm takımlar diskalifiye olur.
7. Pilot, yarış sırasında Mini İHA’sını kendi FPV gözlüğü veya LCD ekranıyla izleyerek kontrol edecektir. FPV görüntü aktarma sistemi olmayan Mini İHA’lar yarışdırılmayacaktır. Yarışma komitesi tarafından kamera/gözlük/ekran temini yapılmayacaktır.
8. Gözlemci, hakem talimatıyla birlikte Mini İHA’yı başlangıç noktasına yerleştirme, yarışma alanından alma, yarışma sırasında pilotun yanı başında durarak Mini İHA’yı gözle takip etme ve pilota gerektiğinde sesle komut vererek (co-pilot) her türlü destek olma görevlerini yürütecektir.
9. Yarışma Şekil 35’te görüldüğü gibi üç aşamada ve toplam 5 etap olacak şekilde düzenlenecektir. İlk aşamada sıralama turları yapılacaktır. İkinci aşamada ise eleme turu, çeyrek final, yarı final ve üçüncü aşamada final etabı gerçekleştirilecektir.

1. AŞAMA

1. ETAP: Sıralama Turları

- Yarışmaya katılan her takım ilk önce sıralama turlarına katılır.
- 1. Etap yarışma sırası çekilecek kura ile belirlenir.
- Her takım tek başına veya birden fazla takım halinde parkurda tur atar.
- Takımların 4 dk. içinde tamamladıkları en hızlı turun süresi «1. Etap Tur Zamanı» olarak kabul edilir.
- 1. Etap süresince her takımın en fazla 2 kere sıralama turuna katılma hakkı vardır.

2. AŞAMA

2. ETAP: Eleme Turları

- Sıralama turlarında en iyi derece yapan («1. Etap Tur Zamanı» en kısa olan) 32 takım eleme turlarına katılır.
- Takımlar parkurda 4 erli gruplar halinde yarışarak 3 tur atar.
- 3 turun toplam süresi «2. Etap Tur Zamanı» olarak kabul edilir.
- Toplam $32/4=8$ grup oluşturulur.
- Her bir grupta yarışacak takımlar seri-başı kurası ile belirlenir.
- Grup içindeki takımların yarışa başlangıç konumları, sıralama turlarında elde ettikleri dereceye göre belirlenir.

3. ETAP: Çeyrek Final Turları

- Eleme turlarında, her grup içerisinde en iyi derece yapan («2. Etap Tur Zamanı» en kısa olan) 2 takım; toplamda $2 \times 8=16$ takım çeyrek final turlarına katılır.
- Takımlar parkurda 4 erli gruplar halinde yarışarak 3 tur atar.
- 3 turun toplam süresi «3. Etap Tur Zamanı» olarak kabul edilir.
- Toplam $16/4=4$ grup oluşturulur.
- Her bir grupta yarışacak takımlar seri-başı kurası ile belirlenir.
- Grup içindeki takımların yarışa başlangıç konumları, 2. Etap turlarında elde ettikleri dereceye göre belirlenir.

4. ETAP: Yarı Final Turları

- Çeyrek final turlarında, her grup içerisinde en iyi derece yapan («3. Etap Tur Zamanı» en kısa olan) 2 takım; toplamda $2 \times 4=8$ takım yarı final turlarına katılır.
- Takımlar parkurda 4 erli gruplar halinde yarışarak 3 tur atar.
- 3 turun toplam süresi «4. Etap Tur Zamanı» olarak kabul edilir.
- Toplam $8/4=2$ grup oluşturulur.
- Her bir grupta yarışacak takımlar seri-başı kurası ile belirlenir.
- Grup içindeki takımların yarışa başlangıç konumları, 3. Etap turlarında elde ettikleri dereceye göre belirlenir.

3. AŞAMA

5. ETAP: Final Turları

- Yarı final turlarında, her grup içerisinde en iyi derece yapan («4. Etap Tur Zamanı» en kısa olan) 2 takım; toplamda $2 \times 2=4$ takım final turlarına katılır.
- Takımlar parkurda 4'lü grup halinde yarışarak 3 tur atar.
- 3 turun toplam süresi hesaplanır.
- Aynı takım 2 kez birinci olana kadar final yarışları tekrarlanır. (en fazla 5 yarış)
- 2 kez birinci olan takım yarışmanın birincisi olarak kabul edilir.
- İkinci, üçüncü ve dördüncü olan takımlar; takımların final yarışlarındaki toplam sürelerine göre belirlenir.
- Süre eşitliği olması durumunda eşitliği bozma yarışı yapılır.
- Grup içindeki takımların yarışa başlangıç konumları, «4. Etap Tur Zamanı» na göre belirlenir.

Şekil 35. Yarışma planı.



10. Her takımın sıralama turlarına katılabilmek için en çok iki deneme hakkı vardır. (Katılımcı sayısına göre sıralama turu deneme hakkı sayısı yarış komitesi tarafından değiştirilebilir.)
11. Takımların tamamlamış oldukları sıralama turları içerisinde aldıkları en iyi derece (parkuru en kısa süre tamamlamaya bağlı) takımın sıralama turu derecesi olarak kabul edilecektir.
12. Sıralama turlarının bittiği ilan edilene kadar tüm haklarını tamamlayamayan takımlar, kalan haklarını kullanamayacaktır.
13. Takımların sıralama turlarına katılma sırası, yarışma öncesi düzenlenecek kura ile belirlenecektir. Bu takımların görüntü yayın kanalı ve yarışma saatleri bildirilecektir. Anons ile ilan edilip çağrıldığı halde teknik kontrol çadırına gelmeyen yarışmacılar sıralama turlarındaki ilk haklarını kaybetmiş sayılacaktır.
14. İkinci aşama eleme yarışlarında, gruplarında en iyi dereceyi alan iki takım çeyrek final yarışlarına katılmaya hak kazanacaktır.
15. Çeyrek final yarışlarında, gruplarında en iyi dereceyi alan iki takım yarı final yarışlarına katılmaya hak kazanacaktır.
16. Yarı final yarışlarında, gruplarında en iyi dereceyi alan iki takım final yarışlarına katılmaya hak kazanacaktır.
17. Final yarışında, yarı finalde en iyi dereceyi almış olan dört takım birlikte yarışacaktır.
18. Tüm yarışların başlangıcında, yarışmacıların görüntü aktarma sistemlerinin doğru kanalda ve doğru güçte çalışıp çalışmadığı hakemler tarafından kontrol edilecektir. Sonrasında Mini İHA'nın ilk çalıştırma (ARM) kontrolü yapılarak uzaktan kumandaların çalışıp çalışmadığı kontrol edilecektir. Görüntü aktarım sisteminde veya ARM kontrolünde sorun yaşayan takımlara sorunlarını düzeltmeleri için yarış başlayana kadar süre verilecektir. Bu sürenin sonunda, teknik sorunu devam eden takımlar ilk haklarını kullanmış sayılacaklardır. İkinci aşamadaki tüm yarışlarda verilen teknik mola içinde sorununu gideremeyen takımlar, yarışmadan elenerek kalan takımlar yarıştırlacaktır.



19. Her takımın yarışa başlama zamanı, ilk engelden (1. engel) geçtiği anda özel bir elektronik tur zamanlayıcısı (LAP Timer) tarafından belirlenecektir. Takımın turunu tamamlayıp 1. engelden ikinci geçişinde ise 1. tur zamanı, 1. engelden üçüncü geçişinde 2. tur zamanı ... şeklinde elektronik olarak hesaplanacaktır.

Teknik olarak LAP Timer Mini İHA'ların üzerlerindeki görüntü vericilerin sinyallerini kullanarak zamanlayıcıyı başlatmaktadır. Bazı durumlarda LAP Timer Mini İHA'ların ilk geçişlerini algılamamaktadır. Bu gibi durumlarda zamanlayıcı da başlamadığı için yarışın yeniden başlatılması gerekmektedir. Teknik nedenlerle, elde olmadan oluşan bu aksaklığın giderilebilmesi için yarışmakta olan tüm İHA'ların ilk engelden geçişlerinin LAP Timer tarafından algılanışı hakemler tarafından kontrol edilecektir. Bir yarışmacının bile geçişinin algılanmaması durumunda hakem yarışı yeniden başlatacaktır.

20. Yarışan her takım için bir hakem görevli olacaktır. Hakem, önünde bulunan ekran üzerinden yarışmacıyı takip edecektir. Pilotun gözlüğünden/ekranından gördüğü görüntünün aynısı, hakemin ekranında da olacaktır. Bu görüntüler aynı zamanda DVR cihazıyla kayda alınacaktır. Böylelikle hakem, yarışmacının engelleri doğru sırada geçip geçmediğini, arada engel atlayıp atlamadığını, yarış kurallarına uyup uymadığını kontrol edecektir. Buna göre gerektiğinde yarışmacıya süre cezası verilecektir.

21. Her takım, kendi video vericisi (VTX) ve gözlüğü ile yarışacaktır. Takımların kullanacağı VTX modülleri standart 48 kanallı analog yarış bandını desteklemelidir. Yayın güçleri en fazla 25 mW olarak ayarlanmalıdır. Mini İHA üzerinden sadece tek bir analog VTX yayını yapılacaktır. Birden fazla VTX yayını yaptığı tespit edilen takımlar hakemler tarafından verilen kısa süre içinde, yayın yapan ikinci VTX modüllerini iptal edeceklerdir. Hakem kararına göre bu durumda takım yarışmadan elenebilir. Yayın gücü 25 mW altında olmasına rağmen video vericisi (VTX) kaynaklı olarak diğer takımların görüntüsüne "basan" (parazit) yaratan ve yarışmaya engel olan takımın, sorunu düzeltmediği takdirde, yarışmasına izin verilmez.

22. Yarışma öncesi her yarışmacıya hakemler tarafından bir yayın kanalı tahsis edilecektir. Yarışmacılar kendi VTX modülleri ve FPV gözlüklerini hakemlerin belirlediği kanala kendileri getirecektir. Yarışma öncesi son kontrollerde özel bir ölçüm cihazıyla Mini



İHA'nın birden çok VTX yayını yapıp yapmadığı, VTX yayın gücü ve kanalı ölçülecektir. Kurallara uygun hareket etmemiş yarışmacıların, Mini İHA'larını kurallara uygun hale getirmesi gerekmektedir. Aksi halde, hakem takdirine göre, takım yarışmadan elenecektir.

23. Mini İHA üzerinde kullanılan VTX'ler R bandındaki R1:5658 MHz, R2:5695 MHz, R7:5880 MHz, R8:5917 MHz kanallarını desteklemelidir. Yarıştan önce kendisine atanan kanal ve bandı ayarlamadan gelen takımlar yarıştırmayacaktır.
24. Önceki yıllarda kullanılan analog görüntü aktarım donanımlarıyla ve HD görüntü aktarım donanımlarıyla uyumlu çalışabilecek HDzero sistemi kullanacaktır.
25. Yarış başlamadan önce yapılacak son kontrollerde yarışan takımlardan herhangi birinin diğer takımların görüntü ve/veya kumanda sinyallerine karışması (basması) durumunda, sinyal karışmasına sebep olan takım uçuş hakkını kaybedecektir.
26. Yarış esnasında birbirleriyle çarpışarak, bir engele çarparak veya bireysel hata sonucu olarak yere düşen, görüntü aktarımı sistemi hasar gören Mini İHA'lar, eğer havalanabiliyorlarsa yarışa kaldıkları yerden devam edebileceklerdir. Yerde kaldıkları süre de yarış süresine dahil olacak ve takım için yarışma süresi durdurulmayacaktır. Her ne sebeple olursa olsun, havalanamayan Mini İHA'lar için yarış bitmiş sayılacaktır.
27. Hakemler tarafından güvensiz olduğu tespit edilen herhangi bir uygulama veya davranış, (seyircilere karşı tehlikeli şekilde kasten uçmak, uçuş için izin verilen alan dışında uçmak, bir başka kullanıcının aleyhine bir olumsuz durum oluşturacak centilmenlik dışı hareket etmek vb.) yarış dışı olma sebebidir.
28. Yarışma alanına izinsiz giriş yasaktır. Herhangi bir olumsuzluk durumunda (İHA'nın düşmesi, arızalanması, pili bitmesi, vb.) yarışma alanına yalnızca hakem izniyle giriş yapılabilir. Aksi hareketler yarış dışı olma sebebidir.
29. Centilmenliğe aykırı hareket ve tezahürat yapılması durumunda, eylemi gerçekleştiren şahsın veya şahısların okullarının tespiti mümkün ise, okulun bu kategorideki tüm takımlarına 20'şer saniye süre cezası uygulanır.

30. Yarış sırasında parkurdaki engelleri atladığı, engelleri yanlış sıralama ile geçtiği hakemler tarafından tespit edilen takımlara, her bir hatası için 10 sn. süre cezası verilir. Bir etapta kazayla veya kasıtlı olarak atlanabilecek (ceza alınarak) engel sayısı en fazla 5 olup, 5'ten fazla engel atlanması yarışma dışı olma sebebidir. (Hakem kararına göre bazı engellerin ceza süresi diğerlerinden farklı olabilir.)

6. MİNİ İHA'LARIN TEKNİK ÖZELLİKLERİ

Uluslararası MEB Robot Yarışması kapsamında düzenlenen Mini İHA kategorisinde yarışacak hava araçlarının teknik özellikleri aşağıdaki gibi olacaktır.

NOT: Yerden kalkış esnasında Mini İHA'nın arm problemi yaşamaması için, yarışmacı takımların uçuş kontrol yazılımlarındaki (örneğin Betaflight) minimum arm açısı parametresini 60 derece veya üzeri bir değere ayarlamaları tavsiye edilir.

1. Yarışa katılabilecek Mini İHA'nın çapraz motor merkezleri arası mesafe 180-270 mm arası olmalıdır. Mini İHA, pervane hariç 240 mm x 240 mm kare içerisine tam olarak sığabilmelidir. Yarışma öncesi yapılacak teknik kontrolde İHA'nın kare kutuya sığıp sığmadığı incelenecektir. Şekil 36'da kare çerçeve içine sığmış örnek bir Mini İHA resmi görülmektedir.



Şekil 36. Kare çerçeve içine sığan örnek Mini İHA görüntüsü (12/05/2018, SİVAS).

2. Mini İHA'nın ağırlığı, batarya ve diğer tüm donanımlar dahil, 400 ile 1000 gr arası olmalıdır. Yarışma öncesi yapılacak teknik kontrollerde Mini İHA tartılacaktır.
3. Çeşitli sebeplerle teknik kontrolleri geçemeyen takımlar yarış başlangıcına kadar teknik sıkıntılarını gideremediği takdirde o yarış haklarını kaybederler.
4. Mini İHA'larda kullanılacak pervane çapı en az 4 inç, en fazla 6 inç olmalıdır.
5. Mini İHA üzerinde analog yarış bandında yayın yapabilen ve 25 mW yayın gücünü destekleyen tek bir VTX modülü bulunacaktır. Takımlar kendi VTX modüllerini, FPV gözlüklerini veya LCD ekranlarını kendileri temin edecektir.
6. FPV yapan diğer pilotlar ve izleyiciler tarafından görülebilmesi için Mini İHA üzerinde dikkat çekici LED ile aydınlatmalar bulunacaktır. Kullanılacak LED sayısı, rengi ve deseni istenildiği gibi seçilebilir. Fakat aydınlatmanın loş ortamda Mini İHA'nın fark edilmesini sağlayacak adet ve nitelikte olması gerekmektedir. Üzerinde dikkat çekici LED bulunan örnek bir Mini İHA Şekil 37'de görüldüğü gibidir.



Şekil 37. Üzerinde dikkat çekici LED bulunan örnek Mini İHA görüntüleri.

7. Mini İHA'nın gövde tipi Quadrotor (Quadcopter - 4 motorlu) olmalıdır.
8. İHA gövdeleri kişisel özel tasarım olabileceği gibi piyasadan temin edilecek hazır gövdeler de kullanılabilir. Fakat İHA'nın kendisi bir bütün olarak hazır satın alınmış bir model veya kit (RTF, ARF) olmamalıdır. Tamamen hazır alındığı tespit edilen İHA ve takımı yarışma dışı bırakılacaktır.



9. Her takım İHA'nın mekanik ve elektrik-elektronik montajını kendisi yapacaktır. Ayrıca uçuş kontrolörün yazılımının yüklenmesi ve ayarlarının yapılması da yine takımın kendisi tarafından yapılacaktır
10. Takımların LiPo bataryalarının yanmaz batarya torbası (LiPo safe bag) içinde muhafaza edilip edilmediği kontrol edilecektir. Yanmaz batarya torbası bulunmayan takımların kaydı yapılmayacaktır.
11. Mini İHA'lar otonom uçmayacaktır.
12. Yarışma açık alanda yapılması ve olumsuz hava şartlarından dolayı meydana gelebilecek yağmur, kar vb. durumlar yarışmanın yapılmasına engel olmayıp yarışmacıların bu gibi durumlara uygun ekipman ve cihaz kullanmaları gerekir.

7. VIDEO YÜKLEME ve ÜRETİM RAPORU KURALLARI:

Her takım, yarışma sitesinden indireceği Word dosyası biçimindeki teknik rapor şablonunu doldurarak, yarışma web sitesinin ilgili bölümüne belirtilen tarihe kadar yükleyecektir. Teknik raporlar basılı veya USB bellek aracılığıyla elden kabul edilmeyecektir.

Yarışmaya başvuracak tüm takımlar, mini İHA'larıyla ilgili bir video çekmek ve online video platformlarından birine yüklemek zorundadır. Bu video, mini İHA'nın tasarımı, teknik özellikleri, üretim aşamaları ve pilotun uçuş kabiliyetlerini sergileyen bir içerik olmalıdır. Video bağlantısı (linki), üretim raporunda ilgili alana da eklenmelidir. Raporu ve videosu zamanında yüklenmemiş veya uygun hazırlanmamış takımlar yarışmaya katılamayacaktır. Aşağıdaki kurallara dikkat edilerek video hazırlanmalı ve yüklenmelidir:

7.1. Video Yükleme Platformu:

- Video, **YouTube, Vimeo** gibi online video platformlarından birine yüklenmelidir.
- Video platformu seçimi serbesttir, ancak video **parola korumalı olmamalıdır**.
- Videonun **herkese açık** olması zorunlu değildir; sadece bağlantının erişilebilir olması yeterlidir.

7.2. Video İçeriği:

- **Başlangıç:** Videonun ilk **5 saniyesinde**, mini İHA'nın ismi ve başvuru yapan okulun ismi ya da logosu **açıkça okunur şekilde** yer almalıdır.

- Bu bilgiler, videonun başında belirgin bir şekilde görünmelidir.
- Takım üyelerinin kısa bir tanıtımı ve fotoğrafı, videoda yer alabilir.
- **İHA'nın Teknik Özellikleri:** Mini İHA'nın **teknik özellikleri** (örneğin motor tipi, batarya kapasitesi, ağırlık, boyut gibi) videoda anlatılmalı ve görsel olarak gösterilmelidir.
- **Üretim Aşamaları:** Mini İHA'nın **tasarım ve üretim sürecine ait fotoğraflar veya varsa video çekimleri** videoya eklenmelidir. İHA'nın tasarım aşamaları adım adım, görsel olarak sunulmalıdır.
- **Pilotun Uçuş Kabiliyeti:** Video, pilotun **FPV gözlüklü ve FPV gözlüksüz** uçuş kabiliyetini sergileyen test uçuşu görüntüleriyle devam etmelidir. Her iki uçuş tipi ayrı ayrı gösterilmeli ve her uçuşun başlangıç ve bitiş anları net şekilde belirtilmelidir.

7.3. Teknik Gereksinimler:

- **Video Kalitesi:** Video **en az 720p** çözünürlükte olmalıdır. Düşük çözünürlükte video yüklenmesi kabul edilmez.
- **Oynatma Hızı:** Videoda **hızlandırma ya da yavaşlatma** yapılmamalıdır. Tüm uçuşlar ve süreçler **doğal hızında** kaydedilmelidir.
- **Video Süresi:** Videonun süresi konusunda bir sınırlama olmamakla birlikte, tüm gerekli bilgilerin net bir şekilde aktarıldığı ve izleyiciyi sıkmayacak şekilde bir süre tercih edilmelidir.

7.4. Video Bağlantı ve Üretim Raporu:

- Video linki, **üretim raporunda ilgili alana** yazılmalıdır.
- Raporun içine yerleştirilen video linkinin doğru ve çalışır olduğundan emin olunmalıdır.

7.5. Örnek Video:

- Daha sonra yapılacak duyurularda **örnek video bağlantısı** verilecektir. Bunun için yarışma sitesini ve duyuruları takip ediniz. İçeriklerin eksiksiz bir şekilde hazırlanması sağlanmalıdır.

7.6. Video İçeriği ve Rapor Uyumu:

- Videoda yer alan içerik, **üretim raporunda belirtilen teknik özellikler ve uçuş testleriyle uyumlu olmalıdır**. Her iki belge de (video ve rapor) birbirini desteklemeli ve takımların hazırladığı İHA hakkında tutarlı bilgiler sunmalıdır.

8. GÜVENLİK ÖNLEMLERİ

Yarışmaya katılacak takımlar ve İHA'lar için tanımlanmış güvenlik önlemleri aşağıdaki gibidir. Güvenlik önlemlerine uymayan takımlar yarışma dışı bırakılacaktır.

1. Kumanda üzerinde bulunan bir anahtar veya buton, Mini İHA'yı aktif/pasif (arm/disarm) hale getirmek üzere ayarlanacaktır. Yarışma öncesi bu özelliğin kontrolü yapılacak olup, bu özelliği çalışmayan İHA teknik kontrolü geçemeyecektir.
2. Mini İHA ile kumanda bağlantısı koptuğunda, araç motorları kapatılarak düşecektir (drop özelliği). Bu özelliğin olup olmadığı yarışma öncesinde hakemler tarafından kontrol edilecektir. Bu özelliği ayarlanmamış Mini İHA teknik kontrolü geçemeyecektir.
3. Mini İHA yarışma alanı sınırları veya görüş alanı dışına çıktığında, hakem talimat verdiğinde, pilot tarafından Mini İHA pasif hale getirilerek (disarm) düşürülecektir.
4. Mini İHA'larda yüksek akım verebilme özelliğine sahip LiPo veya türevleri bataryalar kullanılmaktadır. Bu bataryalar kimyasal olarak kararsız yapıda olup kolaylıkla patlayabilmektedir. Her takımın, bataryalarını taşımak için yeterli sayıda ve büyüklükte yanmaz batarya torbası (LiPo safe bag) bulundurması şarttır. Yarışma alanında pillerinin açıkta olduğu, açıkta şarj edildiği tespit edilen takımlar uyarılacak ve her uyarı için takıma 20 sn. süre cezası verilecektir.
5. Mini İHA üzerinde LiPo veya türevi bataryaların takıldığı fişler (plug) gerektiğinde hakem tarafından kolaylıkla çıkarılabilecek şekilde yerleştirilecektir. Böylelikle acil durumda bataryanın İHA'dan kolayca sökülebilmesi sağlanacaktır. Mini İHA'nın tasarımı ve montajında bu husus göz önüne alınmalıdır. Teknik kontrollerde bu durum hakemler tarafından incelenecektir.
6. Takımlara, Mini İHA'larını test edebilmeleri için yarışma bölgesi içerisinde özel bir test alanı tahsis edilecektir. Bu test alanında bulunan hakemler test uçuşlarını düzenleyecektir. Test alanı dışında (koridor, bahçe, vb.) uçuş yaptığı tespit edilen

takımlar uyarılacak ve her uyarı için takıma 30 sn süre cezası verilecektir. Gerekliğinde, hakemlerin takdiri doğrultusunda, İHA ve takımı yarışma dışı bırakılacaktır.

9. İLETİŞİM

Yarışmacılar sorularını; <https://robot.meb.gov.tr/> sistemine giriş yaptıktan sonra, bilgilendirme menüsünden, kategorilerini seçerek yapmaları gerekmektedir. Kategori mesajları dışında gelen tüm sorular cevapsız kalacaktır ve bu durumdan sadece yarışmacı takımına sorumludur. Her türlü sorunuzda lütfen öncelikle yarışma kılavuzunu okuyunuz. Kılavuz, oluşabilecek hemen hemen tüm soruları cevaplayacak şekilde hazırlanmıştır. Gerekliğinde kılavuzu tekrar ve dikkatlice okumak faydalı olacaktır.



MESLEKİ VE TEKNİK EĞİTİM
GENEL MÜDÜRLÜĞÜ

100 EĞİTİMİN
YÜZYILI



TÜBİTAK

CTİKA



17. ULUSLARARASI MEB ROBOT YARIŞMASI

LABİRENT USTASI KATEGORİSİ YARIŞMA KURALLARI

2025

Köklerden Geleceğe Eğitim, Teknoloji, Üretim



İÇİNDEKİLER

1. YARIŞMA HAKKINDA GENEL BİLGİ	3
1.1. AMAÇ	3
2. ROBOT ÖZELLİKLERİ	3
2.1. ÖLÇÜ VE AĞIRLIK KISITLAMALARI	3
2.2. KULLANILABİLECEK MALZEMELER	4
2.3. OTONOM ÇALIŞMA GEREKLİLİKLERİ	4
3. YARIŞMA FORMATI VE DEĞERLENDİRME KRİTERLERİ	4
3.1. BAŞVURU SÜRECİ	4
3.1.1. Robot Üretim Raporu	5
3.2. YARIŞMA AŞAMALARI VE DEĞERLENDİRME	5
3.2.1. Yarışma Aşamaları	5
3.2.2. Değerlendirme ve Puanlama Sistemi	6
3.3. GÖREVLERİN TANIMLARI VE BAŞARI KRİTERLERİ	6
3.4. DİSKALİFİYE DURUMLARI	8
3.5. GÜVENLİK ÖNLEMLERİ	9
4. YARIŞMA ALANI	10
5. İLETİŞİM	13
5.1. BİZE ULAŞIN	13

LABİRENT USTASI KATEGORİSİ YARIŞMA KURALLARI

1. YARIŞMA HAKKINDA GENEL BİLGİ

1.1. Amaç

Labirent çözen robotlar, robot teknolojilerinde çok çeşitli becerilerin geliştirilmesi ve test edilmesi için ideal bir platform sunar. Bu robotlar, özellikle sensör teknolojisi, motor kontrolü, yol bulma algoritmaları, haritalama ve otonom karar verme gibi alanlarda teknik ilerlemeleri mümkün kılar. Çevresel algılama için ultrasonik sensörler, kızılötesi sensörler ve LIDAR gibi cihazlar kullanılarak, robotun çevresindeki engelleri ve yolları algılaması sağlanır. Motor sürücü devreleri ve çeşitli motorlar ise, PID kontrol algoritmalarıyla birlikte robotun hareketlerini hassas ve kararlı bir şekilde düzenler.

Yol bulma sürecinde, çeşitli algoritmalar ile robotun en kısa veya en uygun rotayı belirlemesini sağlar. Daha gelişmiş modeller, SLAM (Simultaneous Localization and Mapping) teknolojisiyle labirentin haritasını çıkarabilir ve gerçek zamanlı olarak konumunu belirleyebilir. Ayrıca, bu robotlar mikrodenetleyiciler veya gömülü sistemler sayesinde çevreden topladıkları verileri hızlıca işleyerek otonom kararlar alabilir.

Labirent robotları, sensör entegrasyonu, yapay zeka ve otonom sistemler gibi alanlarda bilgi birikimini artırarak, otonom araçlardan endüstriyel robotlara kadar geniş bir uygulama alanına katkı sağlar. Bu nedenle, hem eğitim hem de araştırma için kritik bir araçtır.

Uluslararası MEB Robot Yarışması Labirent Ustası kategorisinde amaç, belirlenen başlangıç noktasından başlatılan uygun boyutlardaki otonom labirent çözen robotun, bitiş noktasına en kısa sürede ve en az süre cezası alarak ulaşım labirenti tamamlamasıdır.

2. ROBOT ÖZELLİKLERİ

2.1. Ölçü ve Ağırlık Kısıtlamaları

Robotun Maksimum Boyutları ve Ağırlığı: Robotun eni, boyu ve yüksekliğinde kısmen bir kısıtlama yoktur. Her yarışmacı, robot tasarımını yarışma pistinin özelliklerine uygun şekilde yapmalıdır.



2.2. Kullanılabilecek Malzemeler

Elektronik ve Mekanik Bileşenler: Labirent çözen robotlar, çevresel algılama için ultrasonik sensörler, kızılötesi sensörler ve LIDAR gibi cihazlar kullanılabilir. Ayrıca motor sürücü devreleri ve çeşitli motorlar kullanılabilir. Robotların zemini ve duvarları algılaması için kullanacakları sensörlerde kısıtlama yoktur.

Yasaklanan Malzemeler ve Teknolojiler: Robot otonom olarak çalışacaktır. Robota kablosuz uzaktan erişim veya kablolu kontrol sağlanmayacaktır. Yazılımsal ya da donanımsal olarak uzaktan erişim sağlayacak sistemler (Bluetooth, Wi-Fi vb.) yasaktır. Yazılımsal ve/veya donanımsal olarak iptal edilmiş olsa dahi herhangi bir yolla robota uzaktan erişimi sağlayacak dâhili veya harici donanımlar (robota kablosuz program yüklenmesini sağlayacak donanımlar dâhil) robot üzerinde bulunamaz. Yarışmanın herhangi bir anında ya da dereceye girenler belirlendikten sonra bu maddedeki kurala uymayan robot tespit edildiğinde, dereceye girmiş olsa dahi yarışmadan diskalifiye edilecek, durum diğer yaptırımların değerlendirilmesi için Organizasyon Yürütme Kurulu'na bildirilecektir.

Robotların üzerinde başlatma butonu hariç başka bir buton, anahtar, dipswitch ve niteliği burada belirtilmemiş olsa dahi ayar yapmaya sebep olabilecek durum değiştirici eklenti bulunamaz.

2.3. Otonom Çalışma Gereklilikleri

Teknik ve Yazılımsal Şartlar: Robotlar tamamen otonom olarak çalışmalıdır. Bu kapsamda mikrodenetleyiciler veya gömülü sistemler kullanarak topladıkları verileri işlemeli ve otonom kararlar almalıdır.

Sensör ve Algoritma Kullanımı: Robotların zemini ve duvarları algılaması için kullanacakları sensörlerde kısıtlama yoktur. Çevresel algılama için robotlarda çeşitli sensörler (ultrasonik, kızılötesi, LIDAR) kullanılabilir. Yol bulma sürecinde PID kontrol algoritmaları ve daha gelişmiş modellerde SLAM (Simultaneous Localization and Mapping) teknolojisi kullanılabilir.

3. YARIŞMA FORMATI VE DEĞERLENDİRME KRİTERLERİ

3.1. Başvuru Süreci

Yarışma başvuruları Uygulama kılavuzunda belirtilen süreç ve esaslara göre yapılmaktadır. Yarışmalara, Uygulama Kılavuzu'nda belirtilen şartları taşıyan robotlar katılabilecektir.



3.1.1. Robot Üretim Raporu

Başvuru yapan öğrenci ve danışmanın yarışmaya katılacakları robotun kendileri tarafından tasarlandığını ve üretim sürecini belgeleyen rapordur. Rapor, robot.meb.gov.tr adresine kullanıcı adı ve şifre bilgileri girildikten sonra ilgili menüden robot ismi seçilerek sisteme yüklenecektir.

Rapor içerik olarak:

- Robotun yapımında kullanılan malzemeleri,
- Robotun yapım sürecinin anlatılmasını,
- Robotun programlanmasında kullanılan dili,
- Robotun toplam maliyetini,
- Robotun üretim aşamasını, son halini, robot adını ve okulun logosunu barındıran fotoğrafları içermelidir.

3.2. Yarışma Aşamaları ve Değerlendirme

3.2.1. Yarışma Aşamaları

Yarışma iki turdan oluşur. Her turda yarışma sırası kurayla belirlenir. 1. turda kayıt yaptıran robotlar yarıştırılır. 1. turda yarışmaların tamamlanmasının ardından pist düzenlenerek final turuna geçilir. 1. turda pisti tamamlama süresi ve ceza süreleri hesaplanan ilk 60 robot final turuna geçer. Final turunda pisti tamamlama süresi ve ceza süreleri hesaplanan robotlardan en iyi sürelerle sahip robotlar arasında sıralama yapılarak sonuçlar ilan edilir. Final turuna çıkacak robotlar belirlenen sayının altında olması durumunda, başlangıç yapabilmeyen fakat pisti tamamlayamayan robotların süresine bakılarak final turuna çıkacak robot sayıları tamamlanır.

Yarışma alanında 1. turda katılımcı sayısına göre birbirinin aynı bir veya daha fazla labirent pisti bulunacak ve yarışma öncesi yarışmacılara deneme yaptırılmayacaktır. Final turunda bir labirent pisti bulunacak ve yarışma öncesi yarışmacılara deneme yaptırılmayacaktır.

Robotlar sırayla yarışır. Robotların hangi sırada yarışacağı kura ile belirlenir ve duyurulur. Yarışmacının sırası ne olursa olsun hangi gün kaç adet robotun yarıştırlacağı SMS, mobil uygulama, web sitesi, kiosk, bilgilendirme ekranları gibi araçlarla yapılan duyurularla yarışmacılara bildirilir. Bu anons yapılan kadar kura sıralaması kaçınıcı olursa olsun



yarışmacıların salonu terk etmemesi gerekir. Çağrılara rağmen piste gelmeyen robotlar yarıştırmayacaktır. Anonsları ve duyuruları takip etmek yarışmacının sorumluluğundadır.

3.2.2. Değerlendirme ve Puanlama Sistemi

Puan hesaplama esasları aşağıdaki gibidir.

- Pisti tamamlayan robotların toplam süresi, aldığı cezaların süresi ve yarışmanın bittiği andaki kronometre süresinin toplamıyla bulunur. Süresi küçük olan robot üst sırada yer alır. Pisti tamamlayan robotların süre eşitliği durumunda en hafif robot sıralamada ağır olandan daha üst sıraya yerleşecektir.
- Başlangıç yapabilen fakat pisti tamamlayamayan robotlarda, yarışma sonunda bulunulan hücrenin satır numarasına bakılır. Toplam süre **“200+(16-satır numarası)x10+süre cezası”** formülü ile bulunur. Süresi küçük olan robot sıralamada üst sırada yer alır. Pisti tamamlayamayan robotların süre eşitliği durumunda en hafif robot sıralamada ağır olandan daha üst sıraya yerleşecektir.
- Başlangıç yapamayan robotlar 400 saniye ile sıralamada yer alır. Üst tura geçemez.
- Kayıt yaptıırıp yarışmaya katılmayan robotlar 500 saniye ile sıralamada yer alır. Üst tura geçemez.
- Yarışmanın işleyişini bozan, güvenlik önlemlerine zarar veren robotlar 1000 saniye ile sıralamada yer alır.
- Robotlar bitiş noktasındaki beyaz alanı algılayıp duracaklardır. Yarışma, bitiş alanındaki sensör robotu algıladığında biter. Robot, bitiş hücrelerini 5 saniye boyunca terk etmemelidir. Bu süre dolmadan robot pistten alınmaz. Robotu hakem onayı olmadan alan ya da 5 saniye içinde bitiş hücrelerini terk eden robota 10 saniye süre cezası verilir.
- 1. tur ve final turundaki yarışma süresi hesaplama esasları aynıdır.
- Yarışma yukarıdaki kurallara göre yapılır, sıralama belirlenerek ilan edilir.

3.3. Görevlerin Tanımları ve Başarı Kriterleri

- Labirent Ustası Kategorisi'ndeki robotlar siyah zemin ve beyaz duvarlardan oluşan pisti başlangıç noktasından başlayarak en kısa sürede tamamlayacaklardır.



- Yarışmacılara yarışma esnasında mola, bakım veya tamir zamanı verilmez.
- Pistlerdeki ölçülerde, yapım aşamasında genel yapıyı bozmayacak değişiklikler olabilir.
- Yarışmalar sırasında, pist etrafındaki ışıklı kayan yazı, kamera, aydınlatmalar, saha içindeki hareketliliklerden oluşan gölgelendirme ve ses/seslendirmeden dolayı yapılan itirazlar geçersiz sayılacaktır.
- 1. tura ait yarışma pisti Şekil 3'teki pistin aynısı olacaktır.
- 1. tur tamamlandıktan sonra pistte düzenleme ve/veya değişiklik yapılacak ve final turu için hazır hale getirilecektir.
- Yarışma zamana karşı yapılacak ve süre el kronometresi ve/veya pist üzerindeki sensörlere bağlı kronometre ile tutulacaktır, yarışma başladıktan sonra süre kesinlikle durdurulmayacaktır.
- Yarışmanın toplam süresi 1. turda 150 saniyeyi, final turunda 120 saniyeyi geçemez. Bu süreler yarışmaya başvuran robot sayısına göre yarışma öncesi değiştirilebilir.
- 1. turda robot, ihtiyaç duyulması halinde sıralamayı belirleyebilmek için pili takılı halde tartılır, robotun ağırlığı not edilir.
- Final turu için gelen yarışmacı, robotun bulunduğu paketlenmiş ve güvenlik önlemleri alınmış kutuyu incelenmek üzere hakeme verir. Paketlenmemiş ve güvenlik önlemleri alınmamış robotlar yarıştırmaz. Güvenlik önlemlerine zarar verilmediği anlaşılan kutu açılır, kutu açıldıktan sonra pil montajı yapılır. Robot, ihtiyaç duyulması halinde sıralamayı belirleyebilmek için tartılır, robotun ağırlığı not edilir.
- Kronometre başlangıç sensörü başlangıçtan sonraki hücrede bulunur. Kronometre bitiş sensörü ise bitiş hücresinin girişine yakın konumda bulunur. Sensörler sağ ya da sol duvarda bulunabilir. Sensör yan duvarlarda çıkıntı yapabilir, kalınlığa sebep olabilir. Sensör düzeneği duvarlara yerleştirilmiş reflektif bant içerebilir. Sensör ışık yayabilir.
- Robot, gösterilen başlangıç hücresi içinde yarışmacının istediği yere konulur. Robotun ön tarafı hareket yönüne doğru düz olacak şekilde konulacaktır. Robot piste konulduktan sonra hareket etmezse yarışmacının isteği ve hakem onayıyla ve/veya hakem isteği ile yarışmacı tarafından pistten alınır ve kontrol edilerek tekrar başlangıç noktasına konulur,



robotu 10 saniye süre cezası verilir. Müdahale en fazla 20 saniye içinde tamamlanır, itiraz kabul edilmez. Yarışmacılar başlangıç yapamayan robotlara en fazla 3 kez müdahale edebilirler. (Her müdahalede 10 saniye süre cezası alınır). Müdahalelere rağmen yarışmaya başlayamayan robot elenir. Robot 2. hücreye geçip süre başladığında yarışmacı robotu müdahale edemez. Kronometrede meydana gelebilecek bir olumsuzluktan dolayı robot 2. hücreye geçer ve süre başlamazsa süre el kronometresi ile tutulur, robotun 2. hücreye geçip geçmediğine karar vermek ve yarışma süresini tayin etmek hakemin yetkisindedir.

- Robot 2. hücreye geçip sürenin başlamasından itibaren durur, hareketsiz kalır, çıkmaz sokaklarda sıkışır, bir duvarda manevrasız halde kalır ve robot uygun hareketi sağlayamazsa robotu müdahale edilemez. 1. turda ve final turunda belirlenen sürenin dolması beklenir, yarışma süresinin bittiği anda robotun bulunduğu hücredeki satır numarası tespit edilerek not alınır.
- Final pisti oluşturulurken, genelde kullanılan sağ/sol duvarı takip etme algoritmasına göre adım ve dönüş sayıları birbirine denk ve adil bir pist yapılacaktır.
- Organizasyon Yürütme Kurulu gerekli gördüğü durumlarda kuralları değiştirme hakkına sahiptir.
- Labirent üzerinde başlangıç ve bitiş noktaları birbirinden farklı alanlarda bulunmaktadır. Bütün yarışmacılar labirente aynı başlangıç noktasından başlayacak ve aynı bitiş noktasında yarışmayı tamamlayacaklardır.

3.4. Diskalifiye Durumları

- Robot, yolun üzerinde kalıcı iz bırakamaz veya yola zarar veremez. Robotun piste zarar verdiğine karar verilmesi durumunda robot pistten alınır ve yarışmacı diskalifiye edilir. Labirentin temizliği, düzeni veya yarışmaya elverişliliği konusunda karar vermekte yetkili hakem komitesidir.
- Yarışmacılar, yarışma esnasında robotlarına ayar, test yapamaz veya program yükleyemez. Uyarılara rağmen yarış esnasında robot üzerinde herhangi bir ayar, test ya da program yapmakta ısrar eden yarışmacı diskalifiye edilir.



- Yarışma alanına 1. tur için gelen robotun “2. Robot Özellikleri” başlığının altında belirtilen kurallara uygun olup olmadığı kontrol edilir. Bu özellikleri taşımayan robotlar yarıştırmayarak diskalifiye edilir.
- Başlatma butonuna basılmadan önce bir sensör elle kapatılamaz. Yarışma süresince tüm hareketler takip edilecektir. Başlatma butonu hariç ayar yapan veya ayar yaptığına kanaat getirilen robotlar hangi aşamada olursa olsun diskalifiye edilir.
- Yarışmanın işleyişini bozan, güvenlik önlemlerine zarar veren robotlar diskalifiye edilir. Üst tura geçemez ve durum Organizasyon Yürütme Kuruluna bildirilir.
- Kutusuz paketlemeye gelen robotlara işlem yapılmayacak ve yarıştırmayacaktır.
- Şeffaf kapaklı kutuda alınan güvenlik önlemlerine zarar veren, yırtan, açan, kesen vb. müdahaleleri yapan yarışmacıların robotları diskalifiye edilecektir.
- Final turunda robotlarını paketletmeyen yarışmacılar kesinlikle yarıştırmayacaktır, tüm sorumluluk yarışmacılara aittir.
- Çağrılara rağmen piste gelmeyen robotlar yarıştırmayacaktır. Anonsları ve duyuruları takip etmek yarışmacının sorumluluğundadır.

3.5. Güvenlik Önlemleri

- 1. turda, detayları aşağıda açıklanan final turundaki gibi bir paketleme ve güvenlik önlemi uygulaması yapılmayacaktır.
- 1. tur sıralamaları ilan edildikten sonra finale kalan 60 robot güvenlik önlemi için çağırılarak, paketleme ve güvenlik altına alma işlemi yapılacaktır. Final yarışlarına katılmaya hak kazanan ilk 60 robot, yapılacak bir duyuruyla yeri bildirilen robot paketleme ve güvenlik masasına pili olmadan getirilecektir. Robot kontrol edildikten sonra, yarışmacının yanında getirdiği şeffaf, kapaklı ve hiçbir deliği olmayan kutuya pili takılı olmadan konulacaktır. Şeffaf kapaklı kutu, yarışmanın teknik danışmanlarının belirleyeceği yöntemlerle yalnızca yarışma anında açılmak üzere kapatılacaktır ve yarışmacıya teslim edilecektir. Yarışmacı, robotun şeffaf kapaklı kutu içinde hareket etmemesi için istediği önlemi alabilir. Şeffaf kapaklı kutunun 35cmx45cm ölçülerinde bir

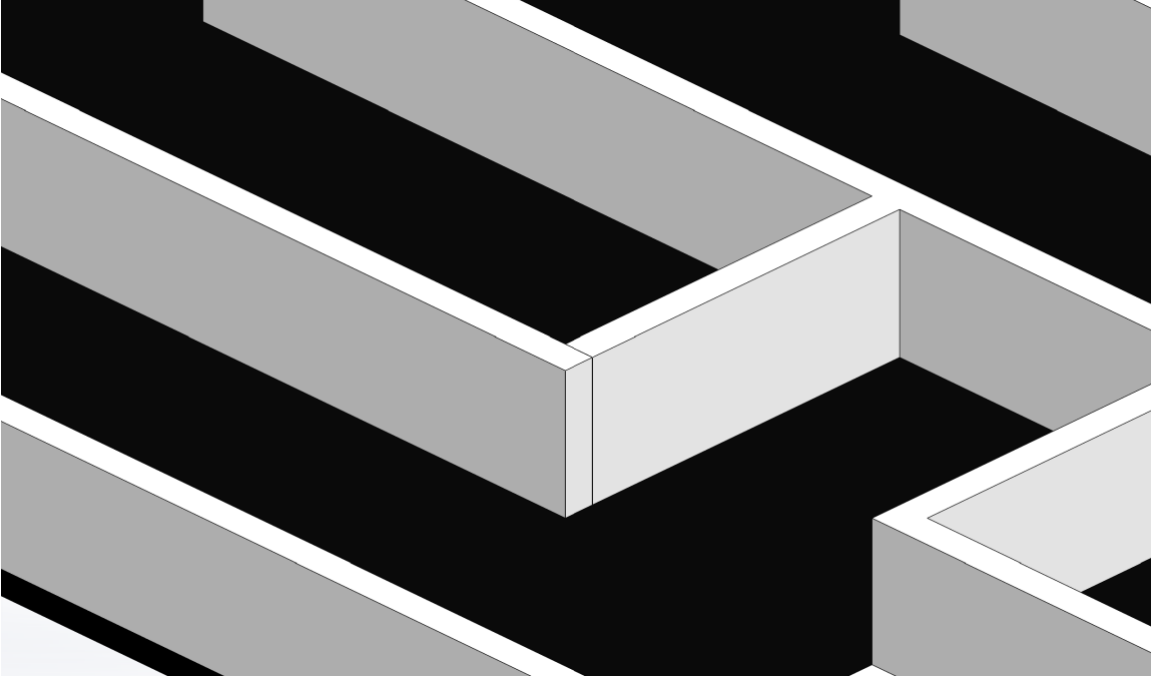


poşete sığacak boyutta olması gereklidir. Kılavuzda belirlenen şartlara uygun kutu getirmek yarışmacının sorumluluğundadır.

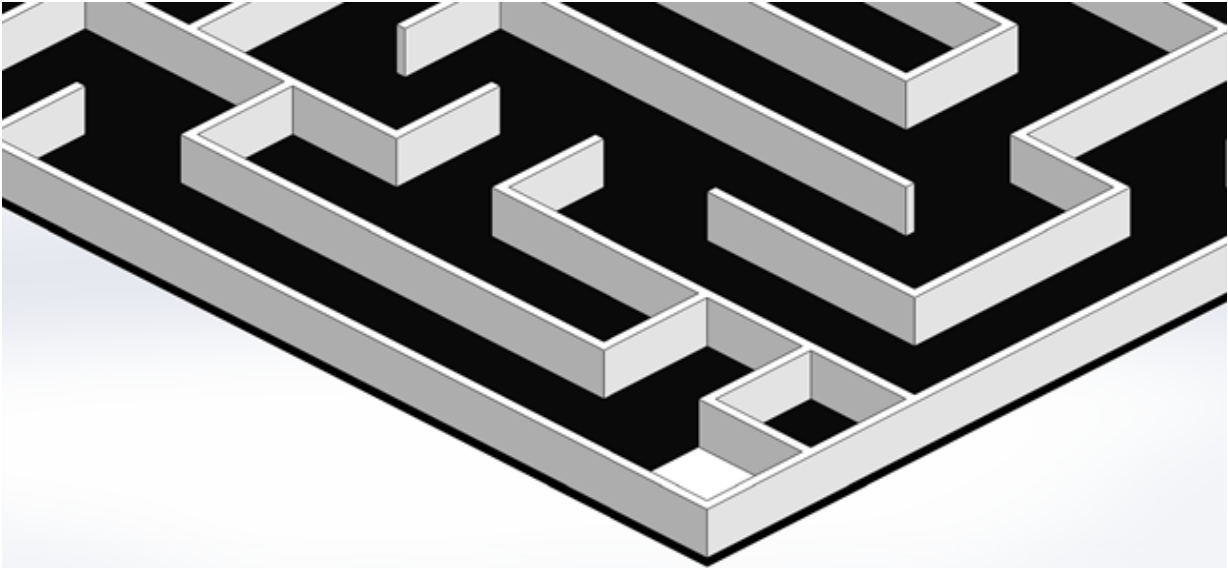
- Final turunda uygulanacak paketlenme ve güvenlik önlemleri için yapılacak çağrılar takip etmek yarışmacının sorumluluğundadır.

4. YARIŞMA ALANI

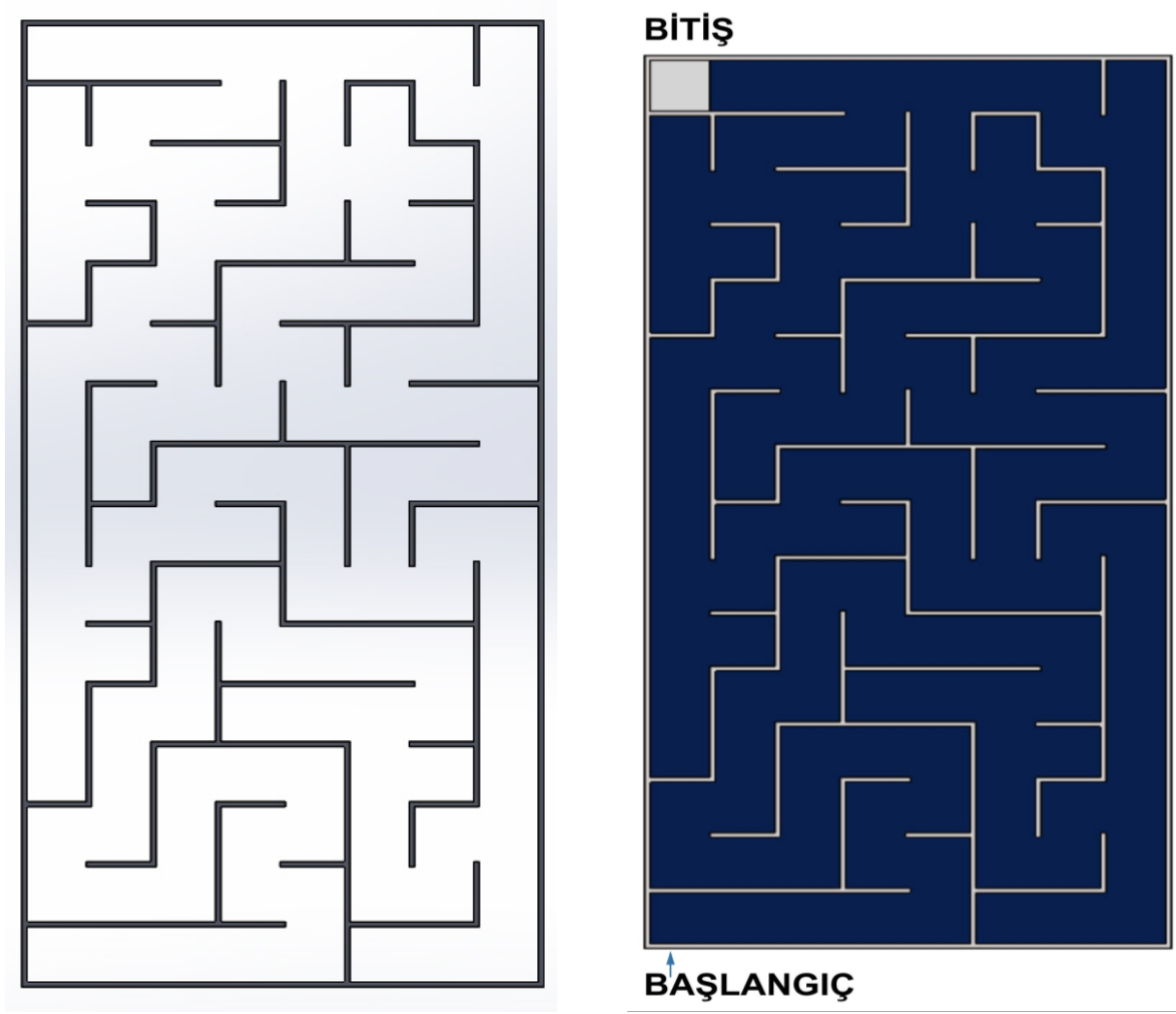
- Labirentin duvarlarının yüksekliği 8 cm, kalınlığı 18 mm beyaz renkli ahşap olacaktır.
- Zemin siyah mat ahşap, duvarlar beyaz parlak ahşap malzemedendir.
- Labirent matrisi 8x16 adet kareden oluşmaktadır ve her bir karenin boyutu 20 cm x 20 cm'dir.
- Başlangıç ve bitiş noktaları 20 cm x 20 cm boyutlarında ve pist matrisinin içindedir. 1. tura ait başlangıç ve bitiş noktaları Şekil 3'te gösterilmiştir. Final turunda başlangıç noktası matrisin 1. satırında, bitiş noktası matrisin 16. satırında ve herhangi bir hücrede bulunabilir. Bitiş noktasında 20 cm x 20 cm ölçülerinde beyaz alan bulunur.
- Belirtilen boyutlar için hata payı %5'tir.
- Labirent, çıkmaz sonlar, robotların giremeyeceği kapalı hücreler içerebilir.
- Yarışmanın final aşamasında parkur duvarlarında düzenleme ve/veya değişiklik yapılacaktır.
- Pist zemininde ve duvarlarında boya, bant vs. ve bu gibi etkenlerden kaynaklanan pürüzler olabilir.
- Pist duvarlarının iç ve dış köşeleri, birleşim yerleri kapatılmayacağından iz veya çizgi olabilir.



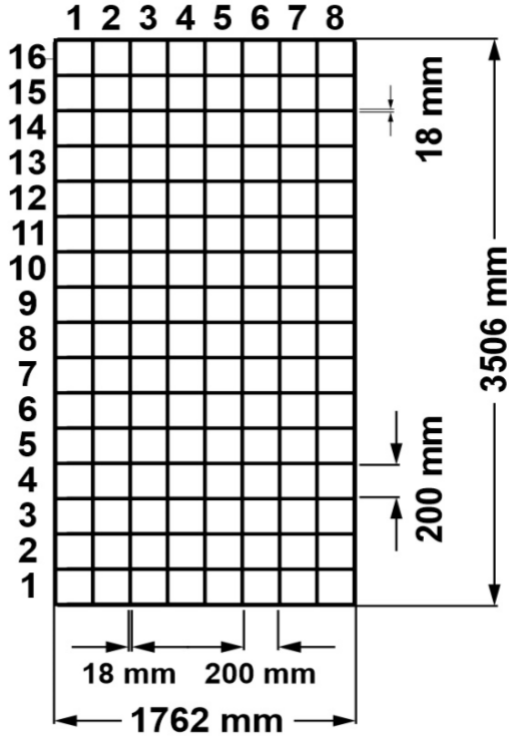
Şekil 1. Örnek pisttir. Yarışmadaki pisti temsil etmemektedir. Ek yerleri şekildeki gibi olacaktır.



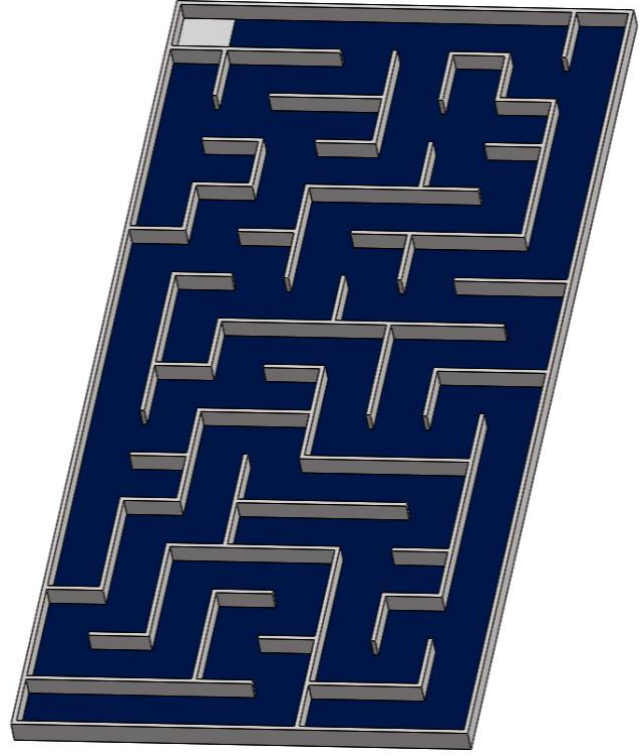
Şekil 2. Örnek pisttir. Yarışmadaki pisti temsil etmemektedir.



Şekil 3. Birinci Tura Ait Yarışma Pisti



Şekil 4. Pist Ölçüleri



Şekil 5. Birinci Tur Pistinin 3B görüntüsü

5. İLETİŞİM

5.1. Bize Ulaşın

Yarışma başvuruları ve Labirent Ustası kategorisine ilişkin genel kurallar Uygulama Kılavuzu'nda yer almaktadır. Başvuru yapılmadan önce Uygulama Kılavuzu'nun mutlaka okunması gerekmektedir.

Yarışmacılar sorularını robot.meb.gov.tr sistemine giriş yaptıktan sonra bilgilendirme menüsünden kategorilerini seçerek yapmalıdır. Kategori mesajları dışında gelen sorulara cevap verilmeyecek ve sorumluluk kabul edilmeyecektir.



MESLEKİ VE TEKNİK EĞİTİM
GENEL MÜDÜRLÜĞÜ

100 EĞİTİMİN
YÜZYILI



TÜBİTAK

TIKA



17. ULUSLARARASI MEB ROBOT YARIŞMASI

MINİ SUMO KATEGORİ KILAVUZU

2025

Köklerden Geleceğe Eğitim, Teknoloji, Üretim



İÇİNDEKİLER

1. YARIŞMA HAKKINDA GENEL BİLGİ	2
2. ROBOT ÖZELLİKLERİ	2
2.1. ROBOTUN AYRINTILI TARİFİ.....	2
2.2. ROBOT KONTROLÜ.....	2
2.3. BIÇAKLARIN KULLANIM ŞARTLARI.....	3
2.4. ROBOTLARIN HAREKETLERİ.....	3
2.5. ROBOTLARIN TASARIM VE İMALATINDA YASAKLI NOKTALAR.....	3
3. YARIŞMA FORMATI VE DEĞERLENDİRME KRİTERLERİ	4
3.1. OYUN İLKELERİ.....	4
3.1.1. Etkin puan.....	4
3.1.2. Dohyoya Yerleşim Yönü.....	5
3.1.3. Robotun İşaretlenmesi.....	5
3.1.4. Oyunun başlaması.....	5
3.1.5. Karşılaşmanın Bitirilmesi.....	6
3.1.6. Bir Karşılaşmanın Tekrar Başlatılması.....	6
3.2. UYARI VE CEZALAR.....	6
3.2.1. Uyarı.....	6
3.2.2. İhlaller.....	6
3.2.3. İhlaller Sonucu Kaybetme.....	7
3.2.4. Oyun dışı kalma.....	7
3.3. ROBOT ÜRETİM RAPORU:.....	7
4. YARIŞMA ALANI	8
5. GÜVENLİK ÖNLEMLERİ	9
5.1. YARALANMALAR VE KAZALAR.....	10
5.1.1. Askıya alma /erteleme talebi.....	10
6. DİĞER KURALLAR VE YARIŞMACILAR İÇİN UYARILAR	10
7. START MODÜL	11
7.1. START MODÜLÜN ÇALIŞMASI.....	12
8. İLETİŞİM	13



MİNİ SUMO KATEGORİSİ YARIŞMA KURALLARI

1. YARIŞMA HAKKINDA GENEL BİLGİ

Sumo robotlar, robotikle hobi olarak ilgilenenlerin Japon sumo güreşlerinden esinlenerek aynı güreşi robotlara yaptırmak istemeleriyle ortaya çıkmıştır.

Sumo robotlar otonom hareket yeteneğine sahip, elektronik devreler içeren, birbirleriyle mücadele etmek amacıyla tasarlanan, amaçlanan hareketler için programlanmış robotlardır. Farklı standart ve kategorilerde üretilirler.

Sumo robotları, birbirleriyle Dohyo adı verilen belli standartlara ve özelliklere sahip yuvarlak bir ring üzerinde karşılaşır. Karşılaşma süresince sumo robotlar birbirlerini ringin çevresindeki çizginin dışına iterek atmaya çalışırlar. Robotlar kontrast sensörleri sayesinde dohyonun çevresindeki beyaz çiziyi algılar, ring dışına çıkmamaya, ring içinde kalmaya çalışırlar. Robotlara, çevresini ve rakip robotu kısa sürede algılaması için muhtelif sensörler (IR, ultrasonic, lazer, vb.) eklenmekte ve geliştirilmiş taktik algoritmalar da yüklenmektedir. Sumo robotların maçı kazanmasında, sahip olduğu mekanik, elektronik tasarım ve yüklü olduğu program algoritmaları etkili olur.

2. ROBOT ÖZELLİKLERİ

2.1. Robotun ayrıntılı tanımı

- Mini Sumo Robot 10 cm eninde ve 10 cm derinliğinde, küp şeklindeki bir kutuya sorunsuz sığabilmelidir.
- Mini Sumo Robotun yükseklik sınırlaması yoktur.
- Mini Sumo Robot maç başlangıcında en fazla 500 gr olmalıdır.

2.2. Robot Kontrolü

- Robotlar otonom olacaklardır. Başlama ve durdurma haricinde hiçbir şekilde uzaktan kumanda kullanılmayacaktır.
- Başlangıç hareketi;
 - Mini sumo robotlar, hakem kumandası ile aynı anda başlatılır.



- Mini sumo robotlar, ilk 10 saniyede hareket etmek zorundadır.

c. Sonlandırma hareketi

- Raund bitimi hakem tarafından ilan edilir.
- Raund sonunda mini sumo robotların hakem kumandası ile durdurulması zorunlu değildir.

2.3. Bıçakların Kullanım Şartları

- a. Robotlara başlangıçta yapılan hakem kontrolünde, kağıt testi uygulanacak olup keskin bıçaklı olan robotlar yarışmaya alınmayacaktır.
- b. Robotlarda kullanılacak bıçaklar dohyo ve yarışmacılara zarar vermeyecek nitelikte olmalıdır. Yarışmaya maket bıçağı, jilet vb. yapıdaki bıçakları kullanan robotlar kabul edilmeyecektir.
- c. Karşılaşma sırasında piste zarar veren robotların diskalifiye olup olmayacağına hakemler tarafından karar verilecektir.

2.4. Robotların Hareketleri

Robot hareketleri rakibin hareketlerini tespit edip ona göre cevap/saldırı yapacak şekilde tasarlanmalıdır. Eğer hareket şüpheli ise hakemin işareti ile çalışması kontrol edilebilir. Kontrol işlemi program ayarlaması olmaksızın müsabakanın sona erdirilmesi durumunda yapılır.

2.5. Robotların Tasarım Ve İmalatında Yasaklı Noktalar

1. Çalışma dalga boyunu (frekansını) etkileyen, rakibin çalışmasını etkileyen (Flaşör, Lazer Sensörler gibi) her türlü parça yasaklanmıştır. Robotların üzerinde bulunan algılayıcı standart optik sensörlerden yayılan kızılötesi sinyaller bu kapsamda değerlendirilmeyecektir.
2. Dohyo yüzeyini bir sonraki müsabaka yapılamayacak şekilde çizen ya da hasar veren her türlü parça yasaktır.
3. Rakibe karşı saldırı mekanizması ya da silah olarak kullanılmak üzere sıvı, gaz ya da tozlar yasaktır.



4. Yanıcı maddeler robota takılamaz.
5. Robotlarda kullanılan bataryalar rakip robota, piste ya da kendisine zarar vermeyecek şekilde yerleştirilmelidir.
6. Robota herhangi bir atıcı cihaz eklenemez.
7. Dohyonun yüzeyine kendini sabitleyen ve hareket etmesini engelleyen hiçbir parça robota takılmaz. (örneğin emici vakum, yapıştırıcı vb.)

3. YARIŞMA FORMATI VE DEĞERLENDİRME KRİTERLERİ

3.1. Oyun İlkeleri

1. Prensipten önce oyun süresi 3 dakikalık, 3 raunda dayanır. Yarışma süresince 2 etkin puan alan takım galip olacaktır.
2. Eğer karşılaşma sonunda yarışmacılardan sadece biri etkin puanı almışsa, puan alan takım karşılaşmanın galibidir.
3. Yarışmacıların 3 raund sonunda 1-1 ya da 0-0 gibi eşitlik durumlarında müsabaka 1 raund daha uzatılır. Uzatma süresinde 1 etkin puan alan takım müsabakanın galibi sayılır.
4. Yarışma boyunca, eğer hiçbir takım karşılaşmayı kazanamamışsa veya birbirlerine karşı üstünlük kuramamışsa; robotu hafif olan takıma 1 etkin puan verilerek kazanan belirlenir.
5. İki robot arasındaki karşılaşma sonlanmadan robotlara her türlü bakım ve müdahale yasaktır. (Ancak raund arasında hakem gözetiminde, pisti terk etmeden, pist dışından teknik destek almadan ve robotta herhangi bir değişiklik yapmadan 30 saniyelik müdahale serbesttir.)

3.1.1. Etkin puan

Raundu kazanan aşağıdaki durumlar ışığında belirlenir.

1. Eğer rakip dohyonun dışına zorlanmış ve dohyonun dışına temas etmesi sağlandıysa,
2. Rakip robot dohyonun dışına kendisi düşer veya dohyonun dışına temas ederse,



3. Raund başladıktan sonra rakip robot 10 saniyeden fazla hareketsiz kalmaya devam ederse, (Diğer Robot dohyo dışına temas etmiş olsa bile hareketsiz kalan robot kaybeder)
4. Madde 15'te belirtilen parça düşmesi durumunda,
5. Eğer rakibe 2 defa uyarı verilirse,

3.1.2. Dohyoya Yerleşim Yönü

- a. Robotların dohyoya yerleşimini hakemler belirleyecek olup "koç vuruşu" şeklinde dohyoya yerleşim yapılmayacaktır. (Uzatma raundlarında robotların yerleşimini hakemler simetrik olarak belirleyeceklerdir.)
- b. Sumo robotlar karşılaşma başlamadan önce aşağıdaki şekildeki yerleşim kurallarına göre elle, aynı anda yerleştirilmelidir. Dohyo üzerine yerleştirildikten sonra robotun konumunda değişiklik yapılamaz.
- c. Robotlar Şekil 2'de görüldüğü gibi sırt sırta, çapraz çeyrek dairelerin içerisinde herhangi bir bölgeye dış beyaz çizgiye bakacak şekilde yerleştirilebileceklerdir.

3.1.3. Robotun İşaretlenmesi

Yarışmaların başladığı gün kayıt esnasında robotların resmi çekilerek üzerlerine etiket yapıştırılacaktır.

3.1.4. Oyunun başlaması

Karşılaşmanın Başlaması için sahaya giren yarışmacılarda koruyucu gözlük, eldiven ve ayakkabı vb. güvenlik ekipmanları bulunmalıdır.

1. Hakemler dohyoların ve yarışmacıların durumlarını kontrol ettikten sonra karşılaşmaların başlamasına onay vereceklerdir. Eğer dohyo üzerinde çizik ya da kir olursa hakemler bu dohyonun kullanılıp kullanılmayacağına karar vereceklerdir.
2. Karşılaşma, hakem işareti ile yarışmacıların robotlarını dohyoya yerleştirmesiyle başlayacaktır.
3. Karşılaşmada robotların yerleşimi hakemler tarafından belirlenecek olup yan yana veya sırt sırta yerleşim sağlanacaktır.



4. Robotlar dohyoya yerleştirildikten sonra hareket ettirilmelerine izin verilmez.
5. Oyun, hakemin kumandaya basarak robotların hareket etmesi suretiyle başlayacaktır,

3.1.5. Karşılaşmanın Bitirilmesi

1. Yarışma resmi olarak hakemin duyurusuyla sona erecektir.
2. Yarışmacılar, kendilerine belirlenen alandan hareket ederek robotlarını dohyo üzerinden veya dışından alacaklardır.

3.1.6. Bir Karşılaşmanın Tekrar Başlatılması

Aşağıdaki durumlarda karşılaşma askıya alınır ve tekrar devam eder.

1. Her iki robot birbirlerine takılıp kalır ve sonraki hareketler mümkün olmaz ise 10 saniye sonunda hakem kararı ile **raund tekrarlanır**.
2. Her iki robot aynı anda dohyonun dışına düşer ve ilk düşen seçilememişse,
3. 3 raund sonunda kazanan belirlenemez ise hakem robotları belirli bir pozisyonda simetrik olarak yerleştirir, 4. ve son bir raund daha oynatılır.

3.2. Uyarı ve Cezalar

3.2.1. Uyarı

Aşağıdaki hareketlerden birini yapan yarışmacı **uyarı** alacaktır. Eğer bir yarışmacı 2 uyarı alırsa, 1 etkin puan karşı tarafa verilecektir.

1. Madde 7'deki durumlarda.
2. Robot dohyoya yerleştirildikten sonra tekrar konumlandırılırsa.
3. Hakemler tarafından görülen hileli/haksız sayılabilecek her türlü hareketler.

3.2.2. İhlaller

Eğer aşağıdaki durumlar meydana gelirse, rakibe 1 etkin puan verilir.

1. Eğer robotlardan parçalar düşerse (düşen parça 10 gramdan daha fazla ise).
2. Başlangıç sinyalinden sonra robot 10 saniye hareket etmediyse.
3. Yarışmacılardan karşılaşmanın sonlandırılması için bir müracaat gelirse.



3.2.3. İhlaller Sonucu Kaybetme

Aşağıdaki eylemlerden birisini yapan bir yarışmacı ihlalden dolayı oyunu kaybeder.

1. Yarışmacı 5 dakika içerisinde belirlenen dohyoya gelmediğinde,
2. Yarışmacı oyunu sabote ederse. Örneğin kasıtlı olarak dohyoya hasar vermek, bozmak, kırmak.
3. Bir yarışmacının Madde 5' teki şartları ihlal etmesi,
4. Madde 6' daki "otonom olma" şartlarını gerçekleştirmezse,
5. Eğer robottan alev çıkar ve yarışmaya devam edemez duruma gelirse.

3.2.4. Oyun Dışı Kalma

Aşağıdaki eylemlerden birini yapan bir yarışmacı oyun dışı kalır, oyunu terk etmeye zorlanır ve sıralama listesine giremez.

1. Bir yarışmacının robotu Madde 7' de belirtilen tanımlamaları ihlal ediyorsa,
2. Yarışmacı sportmenlik dışı davranışlar gösterirse. Örneğin saldırgan bir dil kullanırsa, rakibe, hakeme veya yarışma organizasyonuna sözlü veya fiili saldırırsa,
3. Yarışmacı kasıtlı olarak rakibine ve/veya rakibinin robotuna zarar verirse.

3.3. Robot Üretim Raporu

Yarışmaya katılım için ön eleme yapılacaktır. Ön eleme için dikkat edilecek hususlar aşağıda açıklanmıştır.

1. Yarışmacılar robot.meb.gov.tr adresinden kullanıcı adı ve şifreleri ile giriş yapıp Robot üretim raporu adımlarını tamamlamalıdır.
2. Robot üretim raporu adımları "Robot Üretim Raporu Kılavuzu" nda ayrıntılı olarak açıklanmıştır.
3. Yüklenen raporlar teknik danışmanlar tarafından incelenecek ve gerektiğinde bir defaya mahsus olmak üzere düzeltme istenebilecektir.
4. Düzeltme süresi içerisinde düzeltme yapılmayan raporlar mevcut haliyle değerlendirilecektir.

5. Robot üretim raporu onaylanan robotlar, yapılacak yarışmaya katılmaya hak kazanırlar.

4. YARIŞMA ALANI

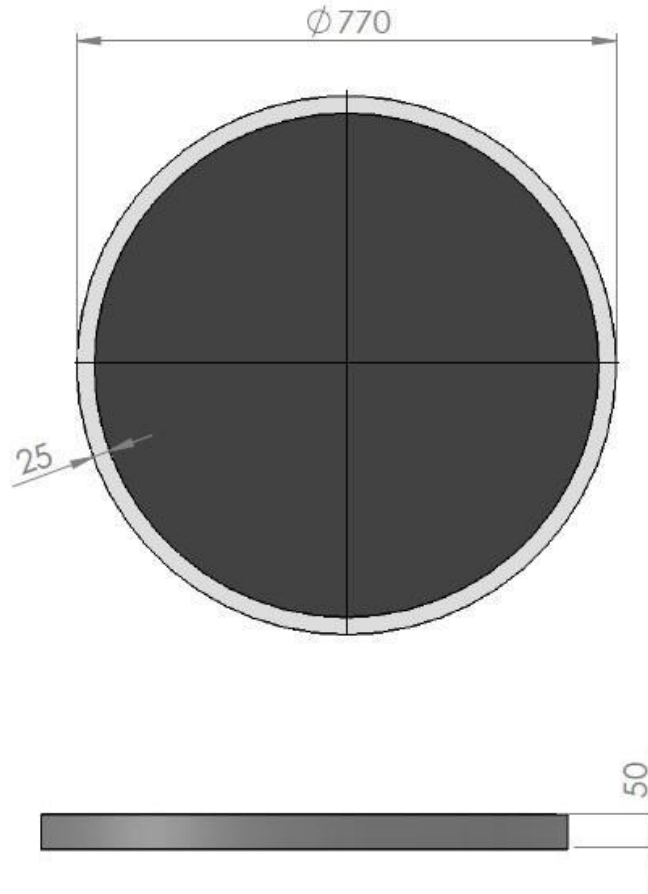
Dohyo tanımı

1. Dohyo müsabaka alanı ve çevresindeki bölümlerden oluşur. Geri kalan alan Dohyonun dışı olarak kabul edilir ve bu alanlar için yapılan itirazlar kabul görmeyecektir.

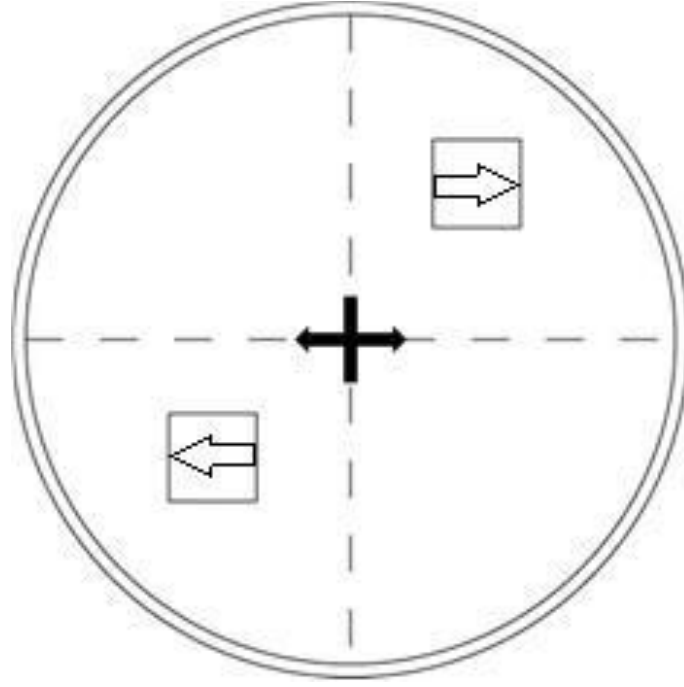
2. Dohyo özellikleri

- Mini Sumo Robot Dohyosu zeminden 5 cm yüksekliğinde 77 cm çapında MDF`den imal edilmiş dairedir.
- Ayırma çizgisi;Mini Sumo Robot Dohyosunun kenarındaki 2,5 cm`lik beyaz alandır. Beyaz alan Dohyo dahilindedir.

Dohyo Resimleri



Şekil 1: Mini Sumo Robot Dohyo Ölçüleri(mm)



Şekil 2: Dohyo Üzerine Robot Yerleşimi

5. GÜVENLİK ÖNLEMLERİ

Karşılaşmalarda Güvenlik Önlemleri

1. Karşılaşma boyunca yarışmacıların güvenliği için koruyucu gözlük, eldiven ve spor ayakkabısı giyilmelidir. Bu güvenlik ekipmanları (gözlük ve eldiven) yarışmacının sorumluluğunda olup güvenlik ekipmanları eksik olan yarışmacılar yarıştırmayacaktır.
2. Yangın önleme tedbirleri
 - a. Bataryadan aşırı akım çekimini önlemek için, sigorta ya da koruma devresi kullanılmalıdır. Aksi halde hasarlı veya tehlike arz eden robotlara hakemler tarafından müdahale edilecektir.
 - b. Müsabaka esnasında yangın tehlikesi veya parlama görülen robotlarda hakem takdiriyle oyun durdurulur. Hakemler tarafından müsabakaya devam edilip edilmeyeceğine kararı verilir. Hakemler müsabakanın sonlandırılması kararını verirler ise durdurulan raund ve sonraki raundlar rakip adına etkin puan olarak verilir.

5.1. Yaralanmalar ve Kazalar

5.1.1. Askıya alma /erteleme talebi

Askıya alma ve erteleme talebi

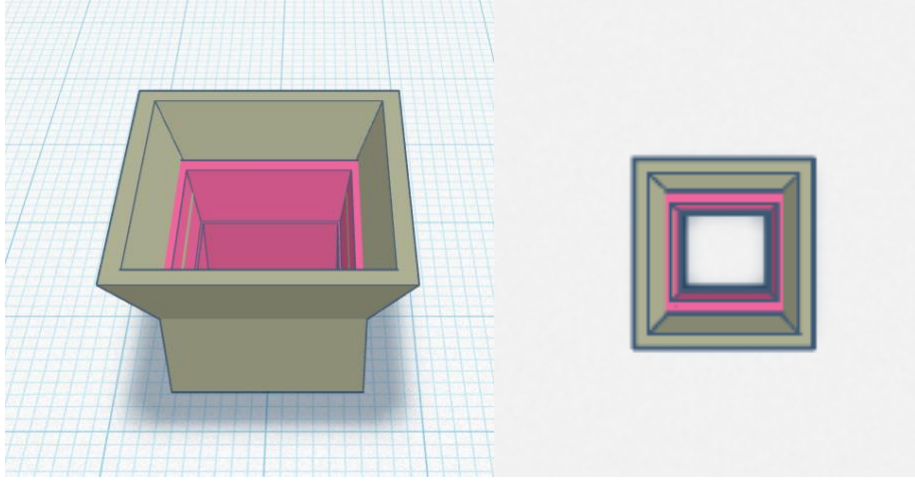
1. Bir yarışmacı yaralanırsa ve oyun devam edemez ise yarışmacı tarafından durdurma istenebilir.
2. Yukarıdaki olayda, hakemler oyuna hemen devam etmek için gerekli düzenlemeleri yapacaklardır.
3. Eğer düzenlemeler karşılaşmanın yeniden başlamasına imkân vermiyorsa, rakip müsabaka olmadan galip ilan edilecektir.

6. DİĞER KURALLAR VE YARIŞMACILAR İÇİN UYARILAR

Her bir robot için bir operatör ve bir yardımcı kayıt olabilir. Yarışma alanında robotu yarıştıracak kayıtlı kişi bulunacaktır. Yarışmacıların; yarışma kurallarını bilmesi ve bu kurallara uyması gerekmektedir. Yarışmacı robotların, otonom olması gerekmektedir. Kazanan, karşılaşma sonucunda hakemlerce ilan edilir.

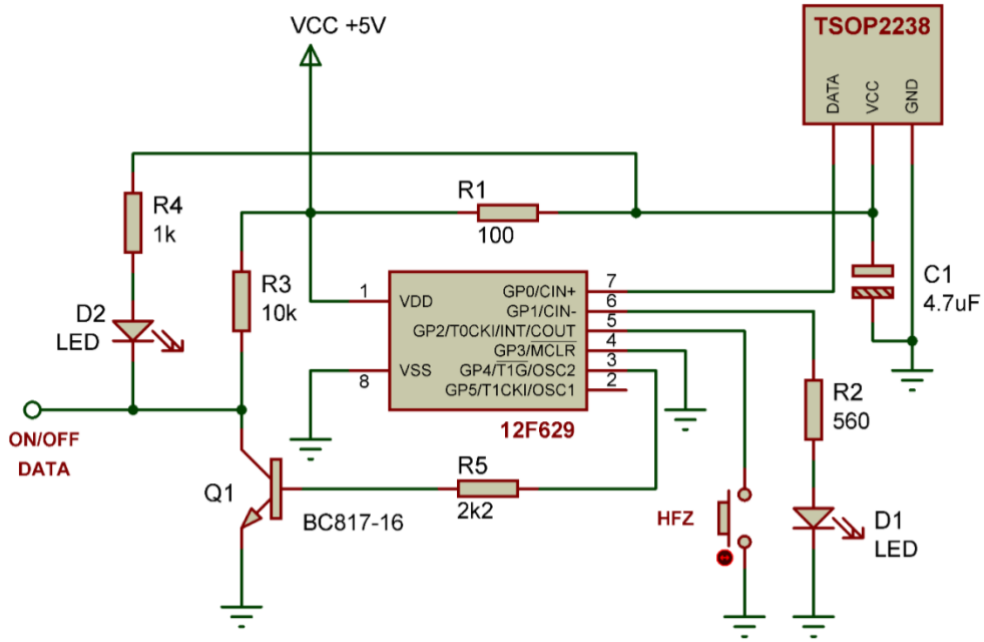
Mini sumo robotlarda kullanılacak Başlatma/Durdurma devresi **yarışmacılar tarafından temin** edilecektir. **Yarışmacılara herhangi bir modül verilmeyecektir. Yarışmacılar robotları üzerindeki IR Başlatma modüllerini, rakip robotlarda bulunan Kızılötesi Kaynaklı Optik Sensörlerden etkilenmeyecek ve IR alıcı göz yukarı bakacak şekilde konumlandırmaları uygun olacaktır. Dohyo üzerine konumlandıktan sonra Başlatma Modülünden dolayı yapılan itirazlar değerlendirilmeyecektir.**

Öneri: Başlatma modülünün etrafı kapatılmayan bazı robotlar, doğal olarak ön-arka ve yanlardan gelen parazit sinyallerinden kaynaklı, modülün istenildiği gibi çalışmamasına dolayısı ile robotun start almamasına sebep olabilir. Bu türden olumsuzlukları minimize etmek için modülün çevresi yükseltilerek sadece yukarıdan gelen IR sinyallerini alması sağlanmalıdır. Örnek Şekil 3'te verilmiştir.

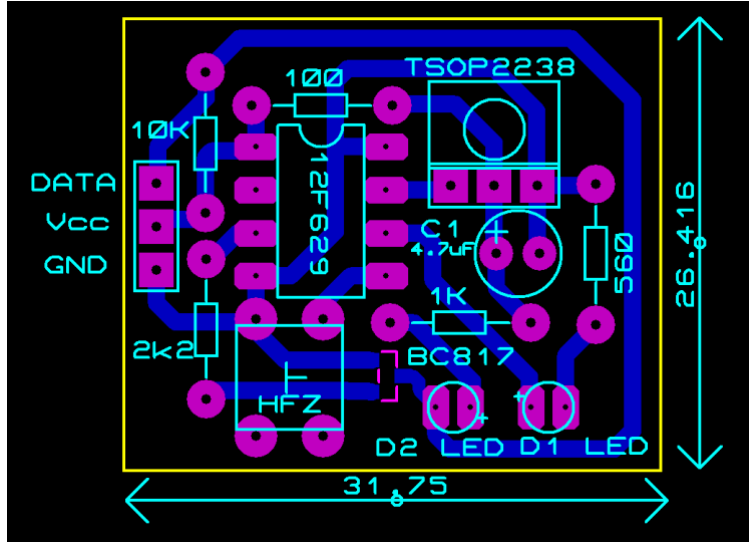


Şekil 3

7. START MODÜL



Şekil 4: Start modülü açık devre şeması



Şekil 5: Start modülü baskı devre şeması

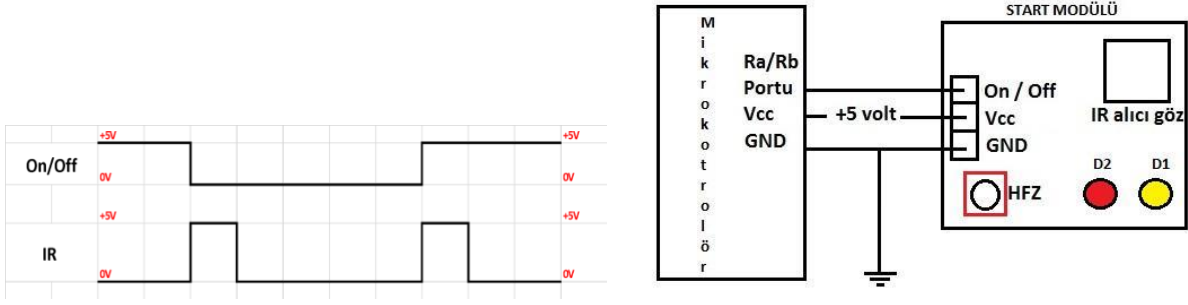
7.1. Start Modülün Çalışması

Gerekli besleme gerilimi bağlantısı yapıldığında, ilk önce alıcının hangi tuş kodunda on-off yapacağını belirlemek gerekir. Bu işlem için devre üzerindeki hafıza butonuna 1 kez basılır ve D1 ledi sürekli yanık duruma geçer, bu durumda verici kumanda üzerinde hafızaya alınmak istenen tuşa arka arkaya 2 kez basılır ve beklenir. D1 ledi söner. Artık kullanıma hazırdır.

Çıkışı on yapmak için kumandadan ilgili tuşa (hafızaya alınan tuş) bir kez basılır. D1 ledi yanar ve söner, D2 ledi yanık kalır. On-off çıkışı 0 volt seviyesine düşer.

Çıkışı off yapmak için kumandadan ilgili tuşa(hafızaya alınan tuş) bir kez basılır. D1 ledi yanar ve söner, D2 ledi söner. On-Off çıkışı +5 volt seviyesine çıkar.

Bu devre için verici kumandası olarak "RC5" Protokolü kullanan herhangi bir kumanda kullanılabilir. Yarışmalar esnasında yarışmacıların modüllerinin test edilmesi amacıyla uygun bir alanda "Kumanda Deneme Noktası" oluşturulacaktır.



Şekil 6. Start modülün mikrokontrolöre bağlantısı

8. İLETİŞİM

Kurallardaki her türlü değişikliğe Organizasyon Yürütme Kurulu yetkilidir.

Yarışma başvuruları ve Mini Sumo kategorisine ilişkin genel kurallar “Uygulama Kılavuzunda” yer almaktadır. Başvuru yapılmadan önce Uygulama Kılavuzu’nun mutlaka okunması gerekmektedir.

Kategori ile ilgili sorularınızı robot.meb.gov.tr adresine giriş yaptıktan sonra bilgilendirme menüsü altında bulunan iletişim formu üzerinden sorabilirsiniz. Kategori dışında gelen sorularınız yanıtız kalacaktır.



MESLEKİ VE TEKNİK EĞİTİM
GENEL MÜDÜRLÜĞÜ

100 EĞİTİMİN
YÜZYILI



TÜBİTAK

TİKA



17. ULUSLARARASI MEB ROBOT YARIŞMASI

OTONOM ARAÇ KATEGORİSİ YARIŞMA KILAVUZU

2025

Köklerden Geleceğe Eğitim, Teknoloji, Üretim



İÇİNDEKİLER

1. YARIŞMA HAKKINDA GENEL BİLGİ.....	2
2. OTONOM ARAÇ ÖZELLİKLERİ.....	2
3. YARIŞMA ALANI.....	3
1.1 YARIŞMA PİSTİ ŞEKLİ VE ÖLÇÜLERİ.....	3
4. YARIŞMA FORMATI.....	9
4.1 ÖN ELEME.....	9
4.2 TEST AŞAMASI.....	9
4.3 SIRALAMA YARIŞMALARI.....	9
5. YARIŞMACILAR İÇİN UYARILAR.....	11
6. İLETİŞİM.....	12



OTONOM ARAÇ KATEGORİSİ YARIŞMA KURALLARI

1. YARIŞMA HAKKINDA GENEL BİLGİ

Otonom araç kategorisi, tamamen kamera tabanlı bir görüntü işleme yarışmasıdır. Bu yarışma, katılımcıların programlama becerilerini geliştirmelerine, görüntü işleme teknolojilerini etkin bir şekilde kullanmalarına ve bu kazanımları farklı alanlarda uygulamalarına olanak tanımayı amaçlar. Süreci hem eğitici hem de eğlenceli hale getiren bu yarışmada, otonom araçlar yalnızca kamera kullanarak parkurda kalarak trafik ışıkları, yaya geçidi ve park alanı gibi görsel unsurları algılar ve istenen görevleri yerine getirir. Otonom araçlar, gelişmiş görüntü işleme ve yapay zekâ algoritmaları sayesinde görevleri en kısa sürede tamamlayarak otonom karar verme becerilerini sergiler.

2. OTONOM ARAÇ ÖZELLİKLERİ

- Otonom araçların bu kategoride yarışabilmeleri için;
- Otonom araçlar 20x30 cm'lik kutu içerisine rahat bir şekilde sığmalıdır.
- Otonom araçların yüksekliği 25 cm'yi geçemez. Otonom araçlar için ağırlık sınırı yoktur.
- 20x30 cm'lik kutu içine sığmayan veya 25 cm yüksekliği geçen otonom araçlar diskalifiye edilir.
- Kullanılacak tekerlek çapı 10 cm'yi geçmemelidir.
- Yarışma görüntü işleme esasına dayandığı için kamera dışında başka bir sensör ve sensör benzeri elektronik veya mekanik cihaz kullanılamaz.
- Kullanılacak kamera sayısında bir sınırlama yoktur.
- Otonom araçlar üzerinde kullanılan kontrol kartında kızılötesi, Bluetooth, radyo sinyalleri, Wi-Fi vb. uzaktan kontrol sağlayan modüller bulunuyorsa, bu özellikler yarışma esnasında kesinlikle kullanılmayacaktır. Bu kurala aykırılık tespit edildiği takdirde, yarışmacı diskalifiye edilecektir.
- Kullanılacak denetleyici veya kontrol kartında bir sınırlama yoktur.
- Aynı şekilde motor sayısı ve kullanılacak motorların devir sayısı için sınırlama yoktur.



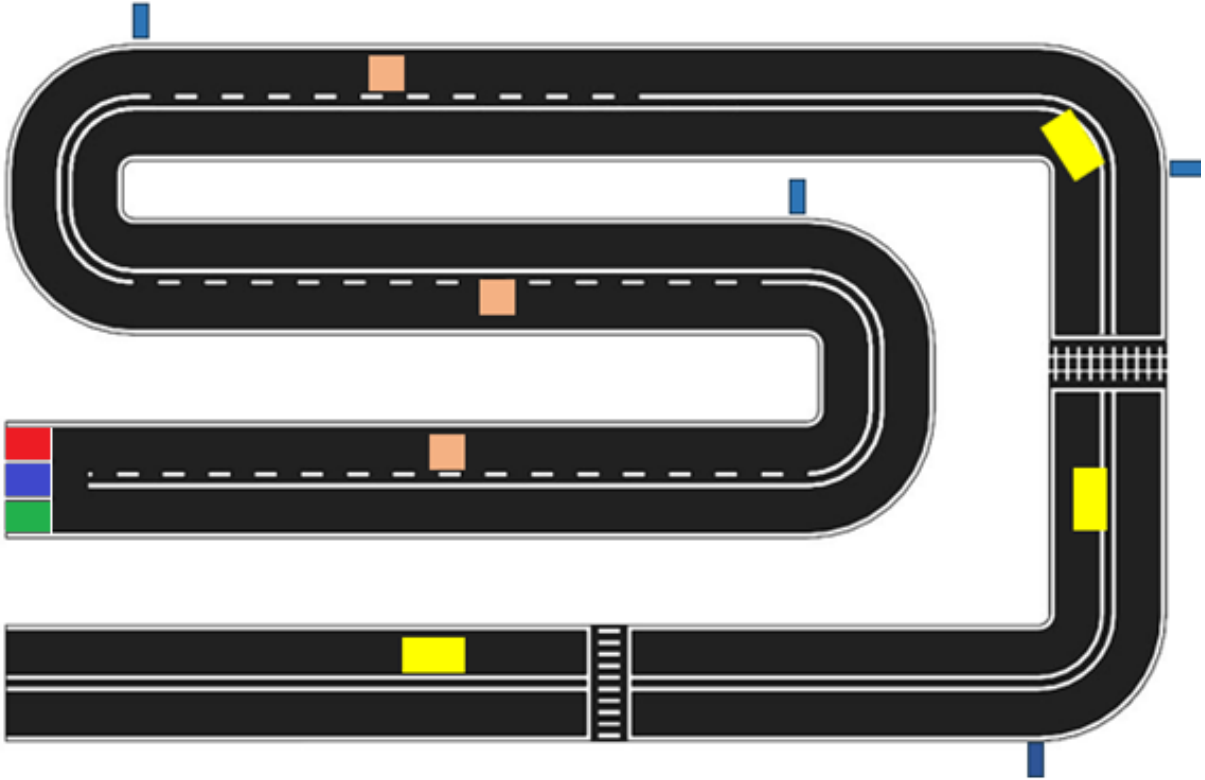
- Araçların kontrol sistemleri ve algoritmaları, tamamen ekip tarafından geliştirilen özgün bir yazılım ile çalıştırılmalıdır. Hazır yazılım çözümleri veya ticari otonom araç setlerin standart yazılımları (örneğin, LEGO Spike yazılımı vb.) kullanılamaz.

3. YARIŞMA ALANI

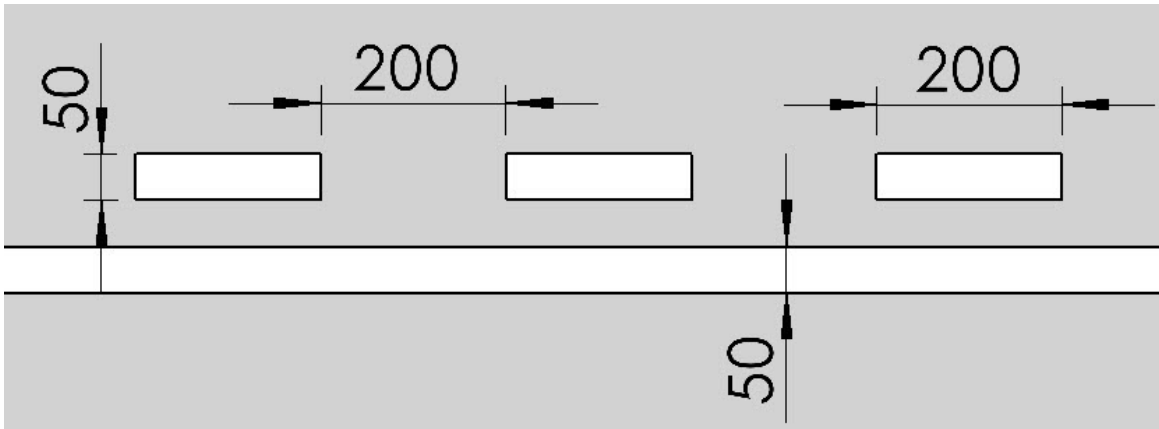
1.1 Yarışma Pisti Şekli Ve Ölçüleri

- Parkur 100 cm genişliğinde, 18 mm kalınlığında, siyah mdf plakadan yapılmıştır. Siyah zemin üzerinde kesikli ve düz yol çizgileri olacaktır.
- Parkur yol kenarları, beyaz çizgi ile çizilecektir.
- Başlangıçta yol kenarında trafik ışığı olacaktır. Yarışmanın başlaması bu ışıklar vasıtası ile olacaktır.
- Başlangıçta 5 cm yüksekliğe yerleştirilmiş yarışma süresini ölçecek kronometrenin başlamasını sağlayan bir sensör olacaktır.
- Yaya geçidi, hemzemin geçit ve sollama için yol kenarında 20 cm yükseklikte tabelalar yer alacaktır.
- Hemzemin geçit ve yaya geçidi ayrı bir dekota üzerinde olacak ve her yarışma için farklı yerlere koyulacaktır. Dekota kalınlığı maksimum 6 mm olacaktır.
- Araç sollama görevi için pist üzerinde 1 adet araç kullanılacak ve her yarışmacı için aracın konumu yeniden belirlenecektir. Araç, sollama yasağının olmadığı bölgelerden herhangi birine yerleştirilecektir. Sollanacak aracın örnek konumları Şekil 1'de gösterilmektedir. Aracın özellikleri ise şu şekildedir: turuncu renkli, 20x30x25 cm boyutlarında ve taksi formunda tasarlanmıştır.
- Sollama yasağının bulunduğu bölgelerde, Şekil 1'de görüldüğü gibi rastgele bir konuma sarı renkte, 20x45x25 cm boyutlarında araçlar yerleştirilecektir. Bu araçlar, taksi veya kamyon formunda tasarlanmıştır.
- Parkurda, Şekil 1'de mavi renklerle gösterildiği gibi 5 adet bölge bulunmaktadır. Bölgeler, yol kenarında zemine yerleştirilecek işaretlerle belirlenecektir.

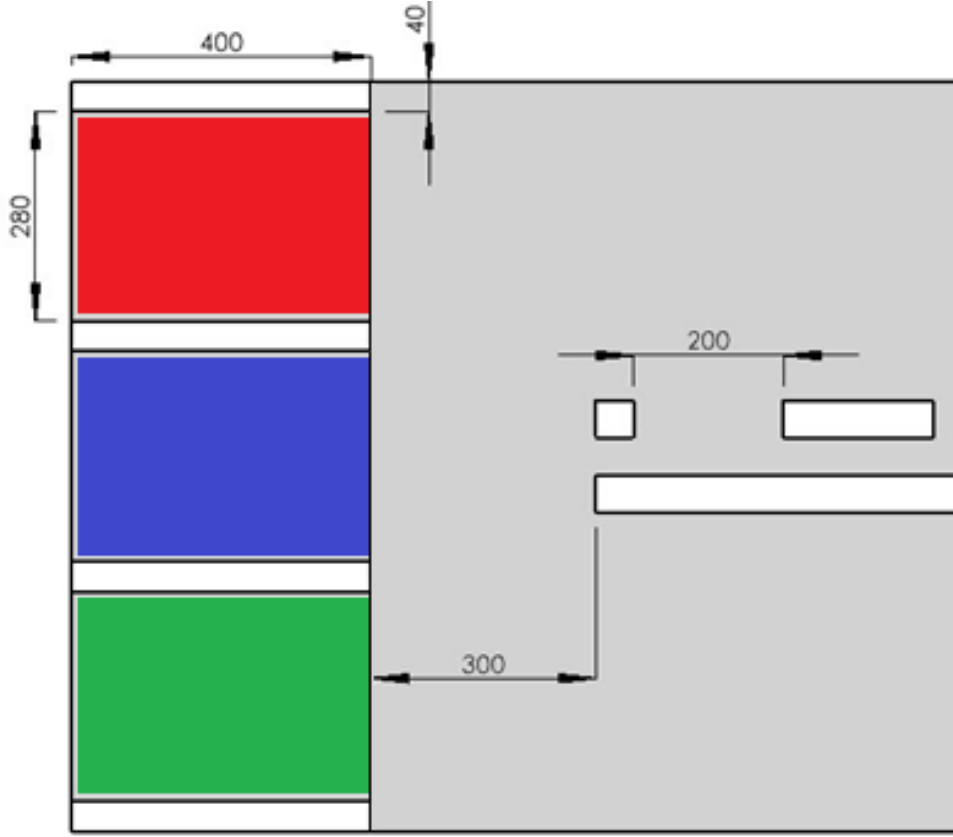
- Parkur sonunda, 28x40 cm ölçülerinde 3 farklı zemin rengine sahip park alanları bulunacaktır. Otonom aracın, bu alanlardan kırmızı renkli alana park etmesi gerekecektir. Park alanlarının zemin renkleri ayrı bir dekota üzerinde bulunacak ve hakem, her yarışmada bu alanların yerlerini değiştirebilecektir.
- Park alanında zeminden 5 cm yükseklikte, yarışma süresini ölçecek kronometrenin durmasını sağlayacak bir sensör olacaktır.



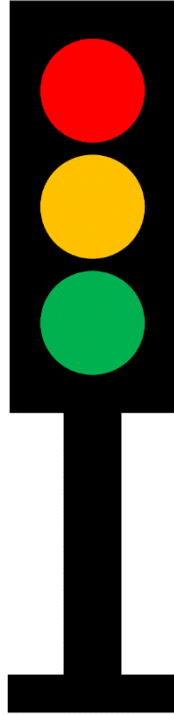
Şekil 1: Yarışma pisti



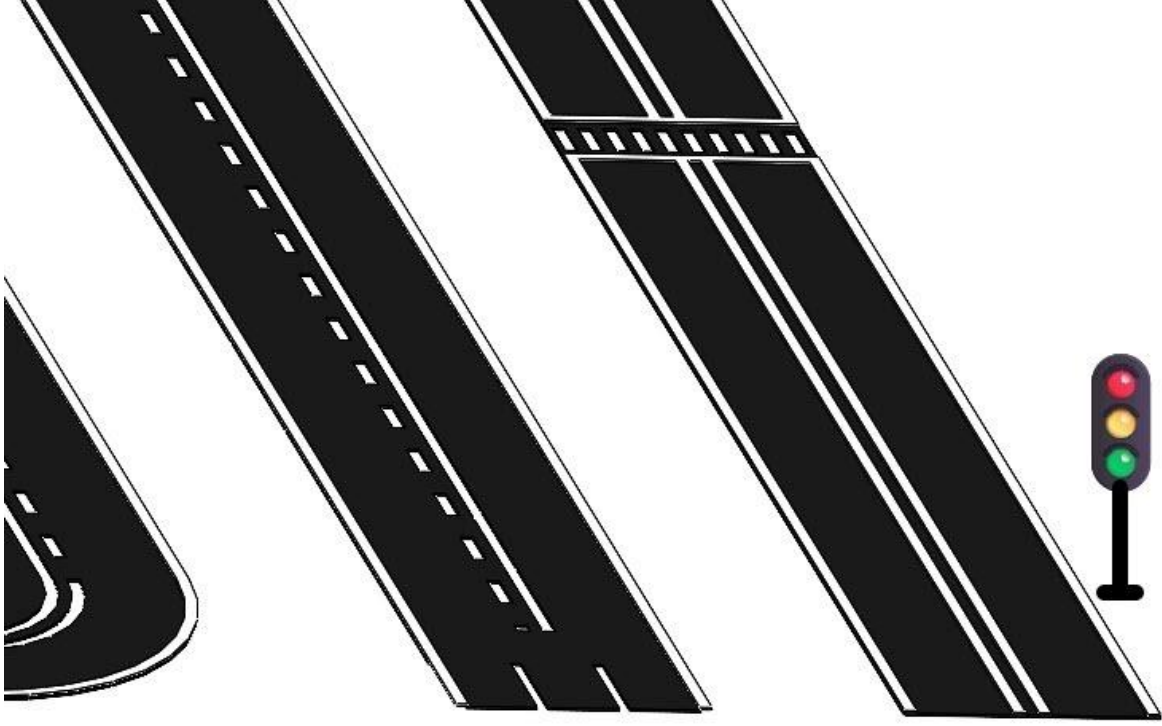
Şekil 2: Yol çizgi ölçüleri



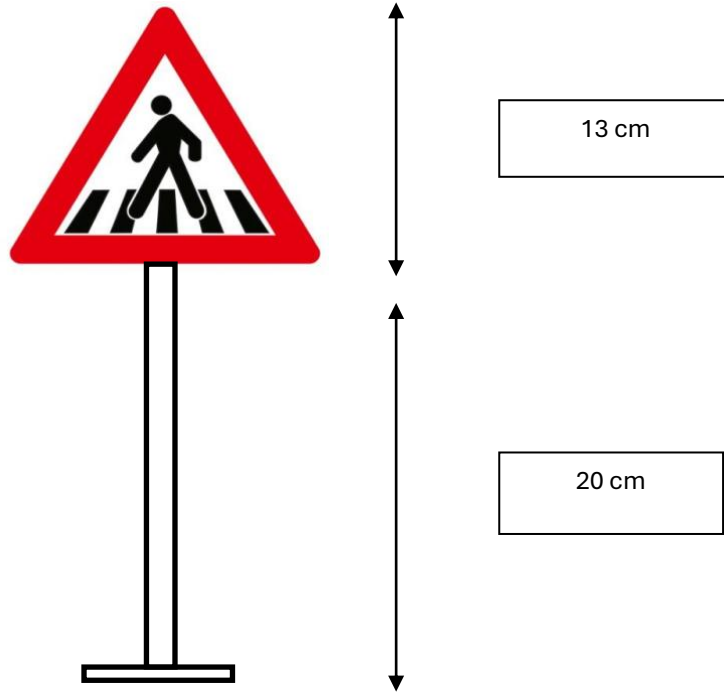
Şekil 5: Park alanı ölçüleri



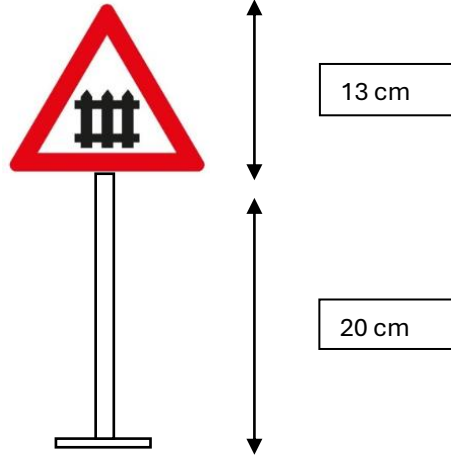
Şekil 6: Trafik Işığı



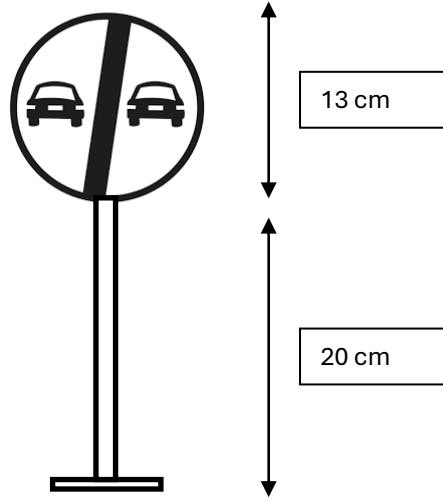
Şekil 7: Başlangıç



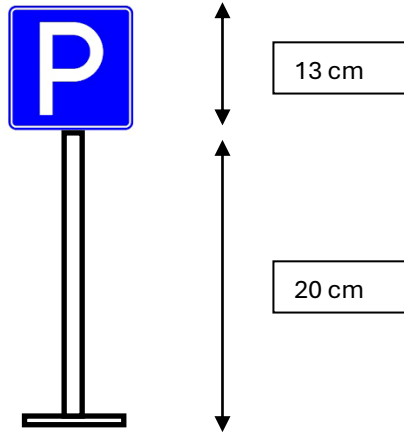
Şekil 8: Yaya geçidi tabela ölçüleri



Şekil 9: Hemzemin geçit tabela ölçüleri



Şekil 10: Sollama serbest tabela ölçüleri



Şekil 11: Park yeri tabela ölçüleri



4. YARIŞMA FORMATI

4.1 ön Eleme

Bu kategoride ön eleme yapılmayacaktır.

4.2 Test Aşaması

- Başvurusu kabul edilen yarışmacı sayısına göre otonom araçların ilk gün pist üzerinde test yapmalarına izin verilecektir.
- Test aşamasında her takıma eşit süre verilecektir.
- Test aşamasında veya yarışma esnasında piste zarar veren otonom araçlar diskalifiye edilecektir.

4.3 Sıralama Yarışmaları

- Yarışma başlamadan önce takım üyesi öğrencilerden yazılım ve otonom araç hakkında bilgiler istenir. Yarışmacı hangi görüntü işleme tekniğini kullandığını anlatmalıdır. Otonom araç ve yazılım hakkında bilgisi olmayan yarışmacılar teknik danışmanlar ve hakemler kararıyla diskalifiye edilebilir.
- Yarışma, otonom araçların başlangıç sensörünü geçmesiyle başlar ve park alanındaki sensörden geçmesiyle sona erer.
- Yarışma alanına alınan otonom araçlar trafik ışığının gerisine yerleştirilir ve yarışmacı tarafından çalışır hale getirilir.
- Başlangıç bölümündeki trafik ışığı kırmızı, sarı ve yeşil yanacak, yeşil yandıktan en geç 3 saniye içinde otonom araçlar yarışmaya başlayacaklardır. Işıklar arasındaki süreler rastgele olacaktır.
- Başlangıç yapamayan otonom araçlar için teknik müdahale yapılabilmesi adına, saha içinde kalmak şartıyla yarışma günü belirlenen süre kadar ek süre tanınacaktır. Bu sürenin sonunda otonom araçlardan tekrar başlangıç yapmaları istenecektir.
- İlk seferde doğru şekilde başlangıç yapan otonom araçlara 50 ödül puanı verilecektir. İkinci defa da doğru şekilde başlangıç yapan otonom araçlara 25 puan verilecektir. Otonom aracı buton ile otomatik başlatanlara 50 ek puan verilecektir.



- Doğru başlangıç yapamayan otonom araç başlangıç ödül puanı alamayacaktır.
- İkinci defa da başlangıç işaretinden sonra 15 saniye içinde başlangıç yapamayan otonom araçlar ilgili turdan diskalifiye edilecektir.
- Otonom araçlar, yaya geçidinde duracaklardır. Otonom aracın durduğu yer ile yaya geçidi arasındaki mesafe maksimum 30 cm olmalıdır. Burada en az 5 saniye beklemek zorundadır. Bu görevi yerine getiren otonom araçlar 50 ödül puanı alacaklardır.
- Otonom araçlar, hemzemin geçidinde duracaklardır. Otonom aracın durduğu yer ile hemzemin geçidi arasındaki mesafe maksimum 30 cm olmalıdır. Otonom araç burada en az 5 saniye beklemek zorundadır. Bu görevi yerine getiren otonom araçlar 50 ödül puanı alacaklardır.
- Otonom araçlar, sollama yasağı olan bölgede sağ şeride geçip yasak bitince sollama görevini yerine getirmelidir. Bu görevi yerine getiren otonom araçlar 100 ödül puanı alacaklardır.
- Pist sonunda 3 adet park alanı yer alacaktır. Bu park alanları kırmızı, yeşil ve mavi renkte olacaktır. Kırmızı renkli alana otonom araç park edecektir. Bu görevi yerine getiren otonom araçlar 100 ödül puanı alacaklardır.
- Bölgeleri pistten çıkmadan tamamlayan otonom araçlara 50 ödül puanı verilecektir. Ancak, her pistten çıkma durumunda, 50 puandan 5 ödül puanı düşürülecektir. Ödül puanı 0'ın altına düşmeyecektir.
- Otonom araç pistten çıkarsa, yarışmacı otonom aracı çıktığı noktaya paralel şekilde piste geri yerleştirecektir.
- Otonom araç parkurda ters dönerse pistten çıkma kuralları uygulanacaktır.
- Otonom araç bir bölgede 30 saniye boyunca hareketsiz kalırsa, pistten çıkma kuralları uygulanacaktır. Hareketsiz kalma durumu sürekli hale gelirse, hakem kararıyla araç o turdan diskalifiye edilecektir. Ayrıca, otonom aracın milimetrik hareketleri hareket olarak kabul edilmeyecektir.



- Pisten çıkma durumu sürekli hale gelirse, otonom araç hakem kararıyla ilgili turdan diskalifiye edilecektir.
- Sollama yasağının bulunduğu bölgelerde, otonom araç karşı yöndeki sarı renkli araca çarparsa, ilgili bölge tamamlama puanından 25 puan düşülecektir. Ancak, toplam ödül puanı 0'ın altına düşmeyecektir.
- Yarışmanın maksimum tamamlanma süresi 5 dakikadır.
- Otonom araç pist sonundaki park alanına girdiğinde kronometre duracak ve otonom aracın yarışma süresi belirlenmiş olacaktır.
- Yarışma bittiği zaman (Bitirme süresi katsayısı = $(5 \cdot 60 - \text{bitirme süresi}(\text{sn.}))$) hesaplanarak ödül puanı olarak eklenir.
- Sıralama yarışmaları sonunda, otonom araçların yarışmayı bitirme toplam puanları ile sıralama yapılır.
- Toplam puan = ödül puanları ile bulunur.
- Eşitlik durumunda otonom araçlar, yarışmayı bitirme süresine göre sıralanır.
- Yapılan sıralamada en düşük süreye sahip otonom araç birinci ilan edilir.
- Otonom araç sayısı belli olduktan sonra otonom araçların kaç tur yarışacakları belli olacaktır. Otonom araçların iki veya daha fazla yarışması durumunda toplam puan, tur puanları toplanarak hesaplanacaktır.

5. YARIŞMACILAR İÇİN UYARILAR

- Yarışma başvuruları ve Otonom Araç kategorisine ilişkin genel kurallar “Uygulama Kılavuzunda” yer almaktadır. Başvuru yapılmadan önce Uygulama Kılavuzu’nun mutlaka okunması gerekmektedir.
- Piste çağrılan yarışmacılara pillerini şarj etmeleri için ek bir süre verilmez.
- Yola kalıcı bir iz veya işaret bırakılamaz, zarar verilemez. Piste zarar veren otonom araçlar diskalifiye edilir.

- Otonom araçlarda, pil veya batarya grubu gibi bir enerji kaynağı kullanabilir. Sıvı veya yanıcı enerji kaynakları kullanılamaz.
- Yarışmacılar, ilk yarışmadan sonra; otonom araçlar üzerinde lastik teker veya batarya değişikliği yapabilirler. Otonom araç üzerinde başka bir değişiklik yapamazlar. Otonom araç gövdesinin değiştirilmesi gibi fiziksel görünüm değişikliklerinin hepsinde otonom araç diskalifiye edilir.
- Yarışmalar sırasında kayıt masasında yapıştırılan kare kodun sökülmesi, yerinin değiştirilmesi ve kare kodun zarar görmesi durumlarında otonom araç diskalifiye edilir.
- Hakem masasında yarışmacı otonom araç fotoğrafları ile eşleşmeyen otonom araçlar diskalifiye edilir.
- Elektronik devre elemanların değiştirilmesi gerektiğinde aynı tip elemanlar aynı yerde olacak şekilde değiştirilebilir. Elemanların değiştirilmesi sırasında kare kodun zarar görmemesi gerekir. Aksi durumda otonom araç diskalifiye edilir.
- Karekod otonom araç gövdesine yapıştırılmalıdır. Sökülüp takılabilen malzemelerin üzerine yapıştırılmamalıdır. Bu tür durumlarda hakem otonom araçla ilgili bir sorunda otonom aracı diskalifiye eder.
- Yarışmalar sırasında, pist etrafındaki ışıklı kayan yazı, fotoğraf makinası, kamera ve aydınlatmalardan dolayı yapılan itirazlar geçersiz sayılacaktır.
- Pist ölçülerinde, yapım aşamasında genel yapıyı bozmayacak şekilde değişiklikler yapılabilir.
- Yarışma Organizasyon Komitesi, gerekli gördüğü durumlarda kılavuzda değişiklik yapma hakkına sahiptir.

6. İLETİŞİM

Yarışmacıların sorularını “robot.meb.gov.tr” sistemine giriş yaptıktan sonra bilgilendirme menüsünden kategorilerini seçerek sormaları gerekmektedir. Kategori mesajları dışında gelen sorular cevaplanmayacaktır. Bu hususta sorumluluk yarışmacıya aittir.

Sıra No	Otonom Araç Adı	Başlangıç Puanı	Yaya Geçiti Puanı	Hemzemin Geçiti Puanı	Sollama Puanı	Park Etme Puanı	Bölge tamamlama Puanı	Süre Katsayısı	Toplam Puan	Kronometre Süresi
1		50/25+50	50	50	100	100	(50) - (Pistten Çıkma sa.x5) - (araca çarpma x25)	(5*60-Bitirme Süresi)		
2										
3										
4										
5										
6										
7										
8										
9										
10										
11										
12										
13										
14										
15										
16										
17										
18										
19										
20										
21										
22										
23										
24										
25										
26										
27										
28										
29										

Tablo 1: Puan Tablosu



MESLEKİ VE TEKNİK EĞİTİM
GENEL MÜDÜRLÜĞÜ

100 EĞİTİMİN
YÜZYILI



TÜBİTAK

TİKA



17. ULUSLARARASI MEB ROBOT YARIŞMASI

RC SABİT KANAT UÇAK KATEGORİ KILAVUZU

2025

Köklerden Geleceğe Eğitim, Teknoloji, Üretim



İÇİNDEKİLER

1. AMAÇ	3
2. KAPSAM	3
3. İHA'LAR HAKKINDA TEMEL BİLGİLER	6
3.1. UÇUŞ SİMÜLATÖR YAZILIMI	6
3.2. GÖVDE.....	7
3.3. MOTOR	8
3.4. MOTOR SÜRÜCÜ (ESC)	8
3.5. UÇUŞ KONTROLCÜSÜ.....	9
3.6. GÜÇ MODÜLÜ VE GÜÇ KAYNAĞI	9
3.7. UZAKTAN KUMANDA	9
3.8. PİLOTAJ KAMERA, EKLAN VE GÖZLÜK TAKIMI (FPV)	10
3.9. OSD (ON SCREEN DISPLAY) MODÜLÜ.....	11
3.10. PERVANE.....	11
3.11. BATARYA ALARMI (Li-PO ALARM)	11
3.12. GÜVENLİ BATARYA TAŞIMA ÇANTASI (Li-PO SAFE BAG)	12
3.13. MEKANİK MONTAJ.....	12
3.14. ELEKTRİK-ELEKTRONİK MONTAJ.....	12
4. GÖREV:	12
4.1. GÖREVIN UYGULANIŞI:	13
5. TAKIMLARA AİT HEDEFLER:	13
5.1. GELİŞTİRİLEN İHA'DAN BEKLENİLEN ÖZELLİKLER.....	13
6. GENEL KURALLAR	15
7. İNSANSIZ HAVA ARAÇLARININ TEKNİK ÖZELLİKLERİ	17
8. GÜVENLİK ÖNLEMLERİ	18
9. YARIŞMA GENEL KURALLARI	19
10. İLETİŞİM	20



TOZKOPARAN ROBOT KATEGORİSİ YARIŞMA KURALLARI

1. AMAÇ

İnsansız hava araçları (İHA) günümüzde birçok alanda kullanılmaktadır. Havadan görüntüleme ve haritalama en yaygın uygulamalar arasında olsa da küçük ölçekli kargo taşımacılığı, yangın söndürme, savunma sanayisi, ilk yardım ve can kurtarma gibi alanlarda da çeşitli uygulamalar bulunmaktadır.

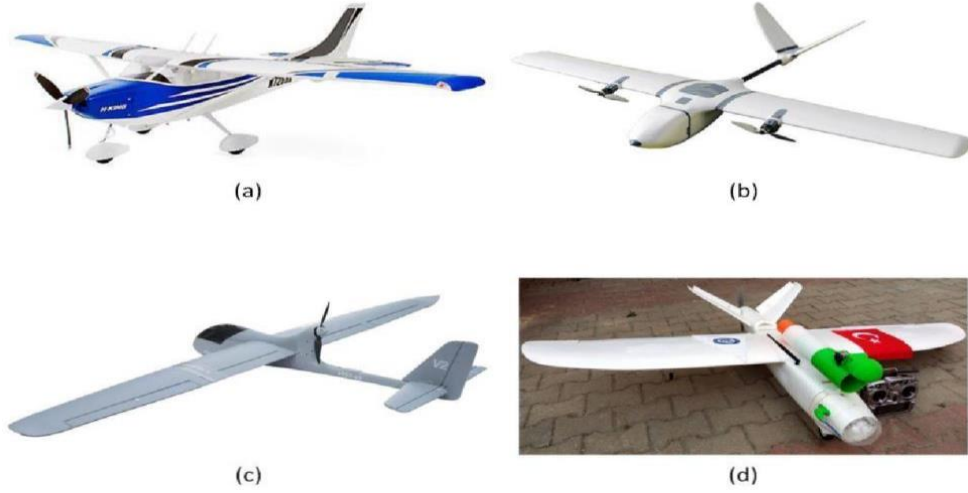
Teknolojik sıçrama noktaları, ülkelerin gelişmişlik düzeyini ve halkının refahını “doping” etkisiyle artıran olaylardır. Geçmişteki teknolojik sıçrama noktaları buhar makinası, araba ve uçak üretimi, atom enerjisi, bilgisayar ve uzay teknolojisi, endüstriyel robotlar olarak kabul edilmektedir. Günümüzdeki teknolojik sıçrama noktası ise İHA teknolojisidir. Askeri alandaki başarılı uygulamalarla İHA’ların ülke savunmasına nasıl katkıda bulunabildiği görülmektedir. Bu nedenle İHA alanında birçok ülke ARGE çalışmaları yapmakta ve ürünlerini pazara sunmaktadır.

Lise ve üniversite öğrencilerinin katılabileceği bu yarışmanın amacı, ülkemizde insansız hava aracı üretme ve kullanma kültürünü geliştirmektir. Bunu yaparken de gençlerin teknolojiyi eğlence ile birleştirmeleri, bilgi ve becerilerini arttırmaları hedeflenmektedir. Böylelikle yarışma, yakın gelecekte ülkemizin gerek İHA kullanımı (pilot) gerekse İHA üretimi konularında ihtiyaç duyacağı insan kaynağının geliştirilmesine de katkıda bulunacaktır.

2. KAPSAM

Temel yapı olarak İHA’lar sabit kanatlı, döner kanatlı ve hibrit olarak üç gruba ayrılabilir.

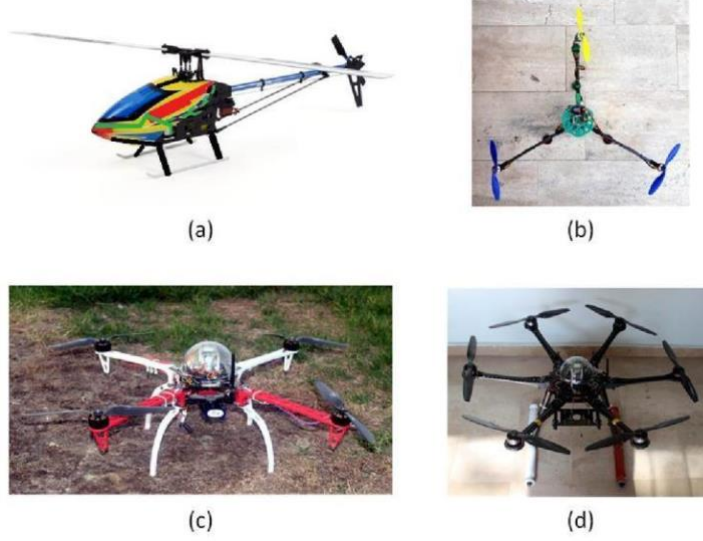
Aracı havada tutan kanatları hareketsiz ve sabit olan İHA’lara genel olarak sabit kanatlılar denir. Uçaklar bu gruba girmektedir. Sabit kanatlı İHA’ların havada kalabilmeleri, gövdelerinin sürekli hareket etmesine bağlıdır. Hareketi sağlayan itki kuvveti sıvı yakıtlı, içten yanmalı motor veya elektrik motoruna bağlı pervaneler ile sağlanır. Bazı modellerde yüksek devirlere çıkabilen sıvı yakıtlı türbin (jet) veya elektrikli fan (fanjet) kullanılır. İtki kuvveti, yerçekimi doğrultusuna dik olarak uygulanır. Elektrik motorlu modellerde pervanenin konumu genellikle Şekil 1’de görüldüğü gibi önde (a), kanatlarda (b), gövde üzerinde üstte (c) veya gövdenin en arkasında (d) olabilir.



Şekil 1: Sabit Kanatlı İHA Görüntüleri: Önden Motorlu (a), Kanatlardan Motorlu (b), Üstten Motorlu (c) ve Arkadan İtişli (d)

Her bir sabit kanatlı tasarımının, diğerine göre avantajlı ve dezavantajlı olduğu yönleri olduğu da unutulmamalıdır. Sabit kanatlıların tasarım ve üretiminin büyük bir bölümünü mekanik ağırlıklı işler oluşturmaktadır. Genellikle tek motorlu olan bu araçların üretim maliyetleri diğer İHA modellerine göre düşüktür. Uçurulmaları ve iniş kalkış yapabilmeleri için geniş alanlara ihtiyaç duyulmakla birlikte uçuş menzilleri oldukça yüksektir.

Aracı havada tutan pervane kanatları, yerçekimi doğrultusuna zıt yönde ve sürekli olarak dönen İHA'lara ise döner kanatlılar denmektedir. Sahip oldukları pervane sayısına göre bir, üç, dört, altı ve sekiz adet olan bu araçlara; Latince kökenli olarak sırasıyla helikopter, tricopter, quadcopter (quadrotor), hexacopter ve octocopter isimleri verilmektedir. Döner kanatlılarda gövde sabit olup pervane kanatları döndüğü için, aracın havada kalabilmesi için sabit kanatlılarda olduğu gibi gövdenin sürekli hareket etme zorunluluğu yoktur. Bu sayede döner kanatlıların havadaki hareketleri daha kontrollü olup havada tek bir noktada asılı kalabilir ve çok küçük alanlara iniş kalkış yapabilirler. Döner kanatlıların tasarım ve üretiminin büyük bir bölümünü elektronik işçilik ve planlama (ağırlık, yük, batarya dengesi) işleri oluşturmaktadır. Döner kanat sayısına göre motor ve sürücü gibi pahalı elektronik malzeme sayısının katlanarak artması nedeniyle üretim maliyetleri çok daha yüksektir. Uçuş menzilleri kısadır. Şekil 2'de çeşitli sayıda pervaneye sahip döner kanatlı İHA'lar görülmektedir.



Şekil 2: Döner Kanatlı İHA Görüntüleri: a. Tek Pervaneli Helikopter, b. Üç Pervaneli Trikopter, c. Dört Pervaneli Quadkopter, d. Altı Pervaneli Hexakopter

Yeni yeni popülerleşen ve yaygınlaşmaya başlayan bir diğer tasarım tipi de hibrit İHA'lardır. Hibrit İHA tasarımında sabit kanatlıların üstünlüğü olan uzun menzile sahip olma ile döner kanatlıların üstünlüğü olan dikine iniş kalkış kabiliyeti birleştirmektedir. İngilizce VTOL (Vertical Take Off Landing – Dikine Kalkış İniş) olarak da adlandırılan bu hibrit İHA tipi geleceğin insanlı ve insansız hava araç tasarımı olacaktır. Hibrit İHA'larda prensipte, hem aracın dikey iniş kalkışını sağlayan döner pervane kanatları hem de aracın havada süzülmesini sağlayan gövdeye bağlı sabit kanatlar bulunmaktadır. Bu İHA modelinde çeşitli tasarımlar bulunmakta olup hala farklı modellerin geliştirme çalışmaları devam etmektedir. Kimi tasarımda sadece dikey eksende pervane olup araç dikine kalkışı gerçekleştirdikten sonra araç yatay eksene dönmektedir. Kimi tasarımda hem döner kanat İHA'lardaki gibi dikey eksende hem de sabit kanatlı İHA'lardaki gibi yatay eksende pervaneye sahiptir. Kimi tasarımlarda ise dikey eksendeki pervaneler kalkıştan sonra yön değiştirip yatay eksene dönmektedir. Şekil 3'te farklı firmaların üretmiş olduğu çeşitli hibrit İHA tasarımları görülmektedir.



Şekil 3: Farklı Firmaların Üretmiş Olduğu Hibrit İHA Tasarımları.

İnsansız Hava Aracı RC Sabit Kanat kategorisinde, üretim maliyeti düşük, gelişmeye açık ve tasarım esnekliği sunan sabit kanatlı İHA'lar tercih edilmiştir. Bu İHA'lar, yarışmacıların kendi tasarımlarını ve yorumlarını ekleyerek özgün bir şekilde üretebilecekleri uygun bir platform sağlarlar. Şekil 4'te görülen sabit kanatlı İHA'lar, yenilikçi tasarımlara ve yerli üretime elverişli olmaları, üretim ve malzeme tedarik maliyetlerinin düşük olması ve sürekli geliştirmeye açık olmaları nedeniyle tercih edilmiştir.



Şekil 4: Örnek İHA RC Sabit Kanat Görüntüleri

RC Sabit Kanat kategorisinde aşağıda detayları verilen kurallar kapsamında üzeri açık alanda yarış düzenlenecektir. Kurallar belirlenirken uluslararası ve ulusal İHA yarış liglerinin (ör: TEKNOFEST, SESA vb.) kuralları dikkate alınmıştır. Böylelikle İnsansız Hava Aracı kategorisinde amatör olarak yarışan bir takımın, ileride lisans çıkartarak ulusal ve uluslararası yarışlara profesyonel olarak katılabilesine zemin hazırlanmıştır.

3. İHA'LAR HAKKINDA TEMEL BİLGİLER

Yarışmaya katılacak İHA'yı oluşturan örnek bileşenler ve uyulması gereken teknik özellikler aşağıdaki gibidir:

3.1. Uçuş Simülatör Yazılımı

İHA yerdeyken yer İstasyonu üzerinden uçuş planı ayarlanır. Bu uçuş planının içeriğinde uçağın ne tarafa gideceği, ne yöne döneceği, ne kadar yükseklikte gideceği gibi bilgiler vardır. Hazırlanan uçuş planı, uçuş kartının içine yüklenir ve İHA uçuşa hazır hale getirilip havalandırılır. Otonom uçuş kartı İHA havadayken üzerindeki sensörler ve takılan sensörler vasıtasıyla İHA'nın pozisyonunu, ne yöne gittiğini, ne kadar hızla gittiğini ve hangi yükseklikte olduğunu hesaplar ve uçuş planına girilen bilgilerle kıyaslar ve İHA'yı uçuş planında girilen bilgilere göre uçurur. Yer istasyonu olarak çeşitli uygulamalar kullanılabilir, bu uygulamalar Q ground control veya Mission planner olabilir. İHA'nın çeşitli kalibrasyonları ve ayarları yer istasyonları üzerinden yapılır. Uçuş planı hazırlama işlemi ve planın karta yüklenmesi, yer istasyonu vasıtasıyla yapılır. İHA ile yer istasyonunun iletişimini Telemetry isimli modüller sağlar. İHA'nın havadaki

pozisyonunu İHA'nın yönünü, hızını karta harici olarak takılacak gps modülü sayesinde yer istasyonu üzerinden görürüz. Çeşitli otonom uçuş modları vardır, bunlara örnek olarak FBWA ve Auto modlarını verebiliriz. FBWA modu İHA'nın destekli bir şekilde uçuşmasını sağlar, uçuş kartı uçağın yapabileceği dönüşleri kısıtlar. Auto mode İHA'yı uçuş planına girilen bilgilere göre uçurur. İHA tamamen otonom bir şekilde uçar, otonom bir şekilde dönüş yapar ve gaz alır.

3.2. Gövde

İnsansız Hava Aracı (İHA)'nın gövdesi genellikle çeşitli malzemelerden yapılmaktadır. Bu malzemeler arasında FOAM (strafor köpük), Balsa, KOMPOZİT (fiberglas), KARBON veya PLA (3D yazıcılar ile) gibi seçenekler bulunmaktadır. Hangi malzemenin tercih edileceği, tasarlanan İHA'nın belirli özelliklerine ve kullanım amaçlarına bağlı olarak belirlenmelidir.



Şekil 5: Farklı malzemelerden yapılmış İHA'lar

- **FOAM (Strafor Köpük):** Hafif, ucuz ve kolay işlenebilir bir malzemedir. İHA'nın hızlı ve ekonomik bir şekilde üretilmesini sağlar. Ancak dayanıklılığı diğer malzemelere göre daha düşüktür, bu nedenle sadece hafif ve düşük hızlı uçuşlarda kullanılması daha uygundur.
- **BALSA:** Hafif, esnek ve dayanıklı bir malzemedir. İyi bir şekilde işlenebilir ve kolayca şekil verilebilir. Ancak Balsa malzemesi çoğunlukla el işçiliği gerektirir ve üretim maliyetleri diğer malzemelere göre daha yüksek olabilir.
- **KOMPOZİT (Fiberglass):** Yüksek mukavemetli ve hafif bir malzemedir. Dayanıklılığı ve aerodinamik özellikleri nedeniyle İHA gövdelerinde sıkça kullanılır. Ancak kompozit malzeme işlenmesi daha zordur ve üretim maliyeti diğerlerine göre daha yüksektir.
- **KARBON:** Son derece hafif ve yüksek mukavemetli bir malzemedir. Bu nedenle hızlı ve yüksek performanslı İHA'lar için tercih edilir. Ancak karbon malzeme oldukça pahalıdır ve işlenmesi zordur.
- **PLA (3D Yazıcılar ile):** 3D yazıcılarla kolayca üretilebilir ve tasarım esnekliği sağlar. PLA malzemesi hafif ve dayanıklıdır, ancak yüksek hızlı ve yüksek irtifa uçuşlarında kullanılması tavsiye edilmez.

Hangi malzemenin tercih edileceği, İHA'nın tasarım gereksinimlerine, performans beklentilerine, maliyet faktörlerine ve kullanım senaryolarına bağlı olarak değişiklik gösterebilir. Örneğin, hafiflik ve ekonomi ön plandaysa FOAM veya PLA tercih edilebilirken dayanıklılık ve yüksek performans aranıyorsa KARBON veya KOMPOZİT malzemeler daha uygun olabilir.

3.3. Motor

İHA'da kullanılacak fırçasız motor veya fan motor sayısı 2 ile sınırlıdır ve kullanılacak motorlarda herhangi bir boyut, KV dönüş hızı ve çalışma gerilimi sınırlaması bulunmamaktadır. Takımlar, ihtiyaçlarını karşılayacak herhangi bir motoru tercih edebilirler. Bu esneklik, İHA tasarımcılarına çeşitli motor seçenekleri arasından en uygun olanı seçme özgürlüğü sağlar. Bu sayede, tasarım gereksinimlerine ve performans hedeflerine en uygun motor seçilebilir ve İHA'nın verimliliği, güvenilirliği ve performansı artırılabilir. Bu motor seçiminde dikkate alınması gereken faktörler arasında uçuş beklentileri, taşınacak yükler, hız gereksinimleri ve enerji verimliliği gibi unsurlar bulunmaktadır.



Şekil 6: Örnek İHA Motorları

3.4. Motor Sürücü (ESC)

İHA'da kullanılacak motorun akımını destekleyecek güçte 10-80A akımı sürebilen motor sürücüler (elektronik hız denetleyici) tercih edilebilir. Bu sürücüler, RC kontrol sinyalini optik yalıtıcı eleman (optocoupler) üzerinden alır, böylece besleme geriliminden kaynaklanan parazitlerin sürücünün çalışmasını engellemez ve motor dönüş hızını daha kararlı bir şekilde korur.



Şekil 7: Örnek İHA Motor Sürücüleri

3.5. Uçuş Kontrolcüsü

8 bit veya 32 bit tabanlı işlemciye sahip hazır denetleyiciler (PIXHAWK, APM, CUAUV, vb. uyumlu) kullanılabileceği gibi, MEMs algılayıcılar (3 eksen gyro, 3 eksen ivmeölçer, 3 eksen manyetik pusula) kullanan kişisel tasarım uçuş denetleyiciler de kullanılabilir.



Şekil 8: Örnek İHA Otonom Uçuş Kontrolcüleri

3.6. Güç Modülü Ve Güç Kaynağı

İHA ihtiyacı olan gücü yüksek deşarj akımı sağlayan Li-PO pillerden sağlar. Uçuş kontrolcüsüz İHA'larda motor dışındaki donanımlara ESC'nin sinyal çıkışından sağlanır. Uçuş kontrolcüsüne sahip İHA'larda ise PIXHAWK GÜÇ MODÜLÜ veya benzeri bir güç düşürücü modül kullanılması gereklidir. Bu modül motor için gerekli gücü pilden alarak hiç azaltmadan direkt motora aktarırken diğer donanımlara gerilimi ve amperi düşürerek aktarır.



Şekil 9: LiPo pil ve güç dağıtım modülü

3.7. Uzaktan Kumanda

Diğer İHA'lar ile çakışmayı önlemek için en az 6 kanala sahip, 2.4GHz frekans atlamalı alıcı verici modülleri kullanılmalıdır. Kumandanın eğitim simülatörü ile uyumlu çalışabilmesi için arka tarafında eğitici bağlantı soketi bulunan profesyonel modeller arasından seçilmesi tavsiye edilir. Alınacak tek bir profesyonel kumanda sayesinde, ileride sadece ilave RC alıcı satın alınarak tek kumanda ile farklı araçların da kontrol edilebileceği, profesyonel kumandaların en az 16 farklı araca ait ayarları ayrı ayrı saklayabildiği, bu nedenlerle kumandanın temel bir cihaz (demirbaş) olduğu ve iyi marka modellerinin tercih edilmesi tavsiye edilir.



Şekil 10: RC Kumanda Çeşitleri

3.8. Pilotaj Kamera, Ekran Ve Gözlük Takımı (FPV)

Hava aracını uçururken pilotun, sanki aracı üzerindeyken kullanıyormuş gibi algılamasını sağlayan görüntü ve aktarım sistemine pilotaj kamera takımı (first person view - FPV) denir. Hava aracının yönlendirilmesini kolaylaştıran bir donanımdır. Takım temel olarak bir kamera verici, 7/21 alıcı, anten takımı ve bir görüntüleme cihazından (LCD ekran veya gözlük - goggle) oluşur. Her bir cihaz ayrı ayrı alınıp birleştirilebileceği gibi günümüzde kamera ile vericinin, alıcı ile ekran veya gözlüğün birleşik olduğu modeller de vardır. Özellikle alıcılı ekran veya gözlük seçilirken net görüntü alabilmek için iki ayrı alıcıya (diversity) sahip olan modeller tercih edilmelidir. Kamera seçilirken de görüntü algılayıcısı (image sensor) kaliteli, görüntü çözünürlüğü ve en az aydınlatma (illumination) değeri düşük, mümkünse üzerinde vericisi ve SD karta da eş zamanlı kayıt yapabilen modeller tavsiye edilir. Pilotaj kamera takımı kullanmak zorunlu değildir. Eğer kullanılırsa diğer İHA'lar ile çakışmayı önlemek için verici yayın frekansı sadece 5.8GHz bandını kullanan ve yarış bandını (Bant R: 5658, 5695, 5732, 5769, 5806, 5843, 5880, 5917) destekleyen 40-50 kanal yayın yapabilen modeller tercih edilmelidir.



Şekil 11: FPV Gözlük sistemi

3.9. OSD (On Screen Display) Modülü

Uçuş kontrolörü tarafından sensörlerden okunan ve hesaplanan batarya gerilimi, akımı, hava aracının eğimi vb. bilgileri kamera görüntüsü üzerine yerleştirmeye yarayan modüldür. Örneğin evde televizyonların sesi açılmak istendiğinde ekranda ses seviyesinin görülmesi gibi. Böylelikle pilotaj kamera takımı kullananlar, ekran görüntüsü üzerinde araç ile ilgili bilgileri canlı olarak görebilecektir. Yarışmada kullanımı yasaktır.



Şekil 12: OSD Modülleri

3.10. Pervane

İHA'da kullanılacak motorun gücünün yeteceği, kanatların çarpışmayacağı büyüklükte olmalıdır. Motor seçilirken özelliklerinde (datasheet) hangi ebatlarda pervaneler ile verimli çalışabildiğine dair bilgiler bulunur.



Şekil 13: Örnek Pervaneler

3.11. Batarya Alarmı (Li-Po Alarm)

Bataryanın geri besleme ucuna takılabilecek, batarya hücre gerilimi gösterecek ve uçuş sırasında hücre gerilimi 3.7V altına düştüğünde sesle uyarı verecek ufak elektronik modüldür.



Şekil 14: Örnek Batarya Alarmı

3.12. Güvenli Batarya Taşıma Çantası (Li-Po Safe Bag)

LiPo bataryaların patlamalarına karşı koruyucu özellikli yanmaz çanta kullanılmalı, tüm bataryalar çanta içinde şarj edilmeli ve saklanmalıdır.



Şekil 15: Örnek LiPo Batarya Güvenli Taşıma Çantası

3.13. Mekanik Montaj

Somun, cıvata ve vidaların uçuş sırasında gevşemesinin önlenmesi için özel sıvı solüsyonlar (locktite vb.) veya fiberli somunlar kullanılacaktır. Yarışma öncesi yapılacak teknik kontrolde bu solüsyonların kullanılıp kullanılmadığı incelenecektir.

3.14. Elektrik-Elektronik Montaj

Kablo ve konektör bağlantılarında daralan makron kullanılacak, açıkta hiçbir elektrik teli görülmeyecektir. Kablolar İHA gövdesine kablo bağı ile sabitlenecektir. Açıkta kalan ve sabitlenmemiş (sallanan) kablolar, İHA yere düştüğünde veya bir yere çarptığında birbirlerine temas ederek yangın tehlikesi oluşturmaktadır. Bu nedenle yarışma öncesi yapılacak teknik kontrolde açıkta kablo kalmayacak şekilde daralan makaron ile kabloları sabitlemek için kablo bağı kullanılıp kullanılmadığı kontrol edilecektir. Bu kurallardan birine bile uymayan takım yarıştırmayacaktır.

4. GÖREV:

Tüm takımların görevi, maksimum 6 dakikalık uçuş süresinde İHA'larından belirtilen hedefe 2 adet tenis topu bırakmasıdır. Tenis topların boyutları ve ağırlıkları standarttır. Görev için kullanılacak toplar uçuş öncesinde takımlara verilecektir.

4.1. Görevin Uygulanışı:

Takımlar görevi gerçekleştirmek için kalkışı yaptıktan sonra 6 dakika içerisinde görev ve iniş yapmak zorundadır. İHA'ların görev mekanizması kendine özgü olmalıdır fakat tüm takımların bırakacağı top aynıdır. Bırakılan topların ilk düşüş anında hedefi (**2 metre karelik branda**) vurması tam puan olarak takım hanesine yazılır. Topların bırakılması aynı anda olamaz. Birinci toptan sonra ikinci topun atılması için en az bir tur uçuş yapılmalıdır.

Kalkış, uçuş, görev ve iniş süresi 6 dakikayı geçemez. Bu süreyi geçen her 30 saniyede uçuş yapan takıma 1 ceza puanı verilir. Kalkış, uçuş, görev ve iniş süresi 3 dakikanın altında olursa, her 30 saniye için 1 ceza puanı verilir.

5. TAKIMLARA AİT HEDEFLER:

İşbilim: Takımın tasarım sürecinde gösterdiği mühendislik becerisi, kalite odaklı yaklaşım, işlevsellik, emek ve ciddiyet gibi unsurlar, iş bilimi göstergeleridir. İş Bilimi, İHA'nın tasarımı, üretimi ve performansı ile ilgili teknik yetenekleri ve uzmanlığı içerir.

Tecrübe: Düzenlenen yarışmada elde edilen deneyimler, takımın gelecek projelerde daha başarılı olmasına katkı sağlar.

Fırsat: Yarışmalara katılım, takımlara birbirleriyle ve özel sektörle iş birlikleri kurma fırsatı sağlar. Takımlar, yarışmalar aracılığıyla endüstriyel ortaklıklar kurarak teknoloji transferi ve işbirliği imkânlarına erişebilirler.

Motivasyon: Yarışmaya katılım ve alınan ödüller, takımlara motivasyon sağlayarak çeşitli yarışmalara katılım isteği doğurur.

Takım Bilinci: Disiplinler arası çalışma, sürdürülebilirlik, toplumsal sorumluluk ve ahlak temelini içerir. Bu kazanımlar arasında birlikte başarıma becerisi, sürdürülebilirliğin sağlanması, süreç disiplini, dürüstlük, açıklık ve şeffaflık, yardımseverlik gibi unsurlar bulunur.

5.1. Geliştirilen İha'dan Beklenen Özellikler

Yerlilik: Geliştirilen İHA'nın yerli imkanlarla üretilmesi beklenmektedir. (Örneğin; Yerli donanım, yazılım veya her ikisinin kullanılması.)

- İHA'nın tasarımının yerli olması.
- İHA'nın yerli imkanlar kullanılarak üretilmesi.

Yenilik: Geliştirilen İHA'nın yeni bir donanım, yazılım, yardımcı ekipmanlar veya tasarım içermesi yenilikçi bir İHA göstergesidir. Örneğin;

- Farklı bir motor kullanmak veya başka bir alanda kullanılan motor çeşidini İHA'ya uyarlamak.
- İHA'yı başka bir güç kaynağı üzerinden beslemek.
- Farklı bir uçuş kontrol kartı kullanmak veya tasarlamak.
- Özgün gövde veya görev mekanizması tasarlamak.

Ekonomiklik: Geliştirilen İHA'nın görevini daha az maliyetle yapması ekonomiklik göstergesidir fakat ekonomiklik sağlanırken uçağın verimi ve kabiliyetleri kısıtlanmamalıdır

Üretim Kolaylığı: Üretim kolaylığı, geliştirilen İHA'nın üretim sürecindeki etkinliğinin ve sürdürülebilirliğinin göstergesidir.

- İHA'nın tasarımı ve üretimi, mümkün olduğunca basit ve kullanımı kolay olmalıdır.
- Montaj süresi basit ve verimli olmalıdır.
- Parçalar kolay erişilebilir ve kolay değiştirilebilir olmalıdır.

Kararlılık: Geliştirilen İHA'nın görev için kalkış, görev esnasında ve iniş sırasında kararlı bir uçuş gerçekleştirmesi beklenir.

Kabiliyet: Kabiliyet kriteri şu hususlara göre değerlendirilir;

- İHA, belirlenen görevleri etkili bir şekilde yerine getirmelidir.
- İHA'nın, belirlenen zorluk derecesine sahip görevleri başarıyla tamamlaması, kabiliyetinin bir göstergesidir.
- İHA'nın hızı, manevra kabiliyeti, taşıma kapasitesi, hassasiyeti, doğruluğu ve diğer performans özellikleri, genel kabiliyetini belirler.
- İHA'nın belirlenen görevleri hızlı, güvenilir ve etkili bir şekilde yerine getirebilmesi, kabiliyetinin yüksek olduğunu gösterir.



Otonomi: Otonom uçuş yeteneği, İHA'nın uzaktan kumanda ile yapılan manuel uçuşlardan daha yüksek puan alır ve bu kriter genellikle görevin başarılı bir şekilde tamamlanmasında belirleyici bir faktördür.

Otonom uçuş sistemlerinin güvenilirliği ve doğruluğu, İHA'nın başarılı bir şekilde görevleri yerine getirmesinde kritik öneme sahiptir. İHA'nın, belirlenen hedefleri ve rotaları takip edebilmesi, görev sırasında gerektiğinde rotayı değiştirebilmesi ve etkili kararlar alabilmesi otonomi yeteneğinin bir göstergesidir.

Görev Başarımı: İHA'nın kabiliyeti yüksek olsa bile, öngörülen görevin başarıyla tamamlanması beklenir. İHA'nın belirlenen görevleri hedeflenen başarı kriterlerine uygun olarak tamamlaması, görev başarımının bir göstergesidir.

Takım Becerisi: İHA'nın yarışmacı takım tarafından yapılması zorunludur. Aksinin tespiti takımın yarışmadan elenmesine sebeptir. Teknik kontrol aşamasında bu süreç değerlendirmeye etki edecektir.

*****Geliştirilen İHA'nın yukarıda belirtilen tüm hususları içermesi beklenmektedir, puanlamalar bu esaslara göre yapılacaktır. Aksi takdirde takımlar puanlamada eksik puan alacaktır.**

6. GENEL KURALLAR

Yarışma kuralları aşağıdaki gibidir:

1. Her takım, yarış komitesinin belirlediği kurallara ve hakem uyarılarına harfiyen uymak zorundadır. Kural dışı davrandığı tespit edilen takımlar yarışma dışı bırakılır.
2. Yarış komitesi uygun gördüğü yarışın tekrarını yaptırabilir.
3. Takımlar tüm itirazlarını genel "Uygulama Kılavuzu" kurallarına göre yapabilir.
4. Her takımda bir pilot ve bir gözlemci (yardımcı pilot) olmak üzere en fazla iki öğrenci bulunabilir.
5. İHA'lar FPV gözlük veya LCD ekranından izlenerek kontrol edilemez.
6. Gözlemci, hakem talimatıyla birlikte İHA'yı başlangıç noktasına yerleştirme, yarışma alanından koordinat alma, yarışma sırasında pilotun yanı başında durarak İHA'yı gözle takip etme ve gerektiğinde sesle komut vererek (co-pilot) her türlü destek olma



görevlerini yürütecektir.

7. Yarışmanın icra edileceği şehre gelecek takımların seçimi, takımlardan istenen videolar üzerinden yapılacaktır. Videoların seçimi yarışma komitesi tarafından şartnamenin 5.1 nolu başlıkta belirtilen kriterlere göre yapılacaktır.
8. Video uzunluğu en az 4 dakika olmalı. Videolarda üretilen İHA 5.1 nolu başlığa göre anlatılmalıdır.
9. Üretim videoları YouTube'a takım adı ve yarışma kategorisinin adı yazılarak takımlar tarafından yüklenir. Yüklenen videoların linkleri kayıt sistemi üzerindeki belirli alana eklenir.
10. Yarışmaya video gönderiminden en yüksek puanı alan ilk 30 takım yarışmaya davet edilir.
11. Yarışmanın ilk günü şartnamenin 5.1 nolu başlığına göre tüm takımlara teknik heyet tarafından puanlama yapılır. Bu puanlama takımın yarı final ve finalde alacağı puanın %50'sini oluşturur. Teknik heyetten tam puan alan takım 50 puan almış olur. Bu aşamada alınan puanlar final etabında da kullanılacaktır.
12. Teknik kontrollerin tamamlanmasından sonra ilk gün uçuşlara geçilir. Uçuş sırası random olarak belirlenir. Bu sebeple tüm takımların ilk günden uçuşa hazır olması beklenmektedir.
13. Takımların uçuş pas geçme hakkı yoktur. Uçuş sırası geldiği halde uçuşa çıkmayan takımlar 1 uçuş hakkından vazgeçmiş olur.
14. Uçuş ve uçuş görevinden alınacak puan, teknik heyetten alınan puanla toplanarak final etabına kalacak 6 takım belirlenir. Bir takım teknik kontrolden 50, uçuştan 20, otonom uçuştan 10, görevden 20 puan alabilir.
15. 30 takımdan her birinin 2 kez görev alanında uçuş hakkı vardır. 2 uçuştan aldıkları en yüksek puan final etabının sıralamasının oluşturulmasında kullanılır.
16. Final etabına kalan her takım 2 uçuş hakkı daha elde eder. Uçuşlardan alınan en yüksek puan ile Teknik Heyetin vermiş olduğu puanın toplamıyla final etabının ödül alan takımları ilan edilir.
17. Yarışmalardaki uçuş sıralaması kura ile belirlenecektir.
18. Her uçuş öncesinde takımların İHA'sı teknik kontrole alınarak uçuşa uygun olup olmadığı tespit edilir. Her takımın 2 uçuş hakkı olduğu için 2 kez uçuşa elverişsiz görülen takımlar



diskalifiye edilir.

19. Kura sıralamasına göre yarışma alanına davet edilen takımlar 15 dakika içerisinde teknik kontrol kısmında yerlerini almak zorundadır. Gelmeyen takımlar uçuş hakkından vazgeçmiş olur.
20. Teknik kontrolden geçen takımlara uçuşa başlamak için 15 dakika süre verilir. Süre sonunda uçuşunu başlatmayan takımlar her 2 dakika gecikme için 1 puan silme cezası alırlar. Gecikme süresi 30 dakikayı geçen takımların uçuş hakkı yanar. (Her takımın 2 uçuş hakkı olduğu unutulmamalıdır.)
21. Uçuşun otonom ya da yarı otonom olarak yapılması takımlar için 10 ek puan getirecektir.
22. 100 puan üzerinden gerçekleşecek yarışmada; uçuşun 20, görevin 20 puanı vardır.
23. Uçuşun tam olarak gerçekleşmiş sayılması için İHA'nın belirlenen alan dışına çıkmadan stabil uçuş sonrasında hasarsız bir iniş yapması gerekmektedir.
24. Uçuş sırasında alan dışına çıkan İHA'ların tespiti uçuş alanı sınırlarında bekleyen işaretçiler tarafından yapılır. İlk ihlalden sonra gerçekleşen her ihlal için 1 puan silme cezası verilir. Uyarı sayısı 6 olan takımların İHA'larını inişe geçirmeleri istenir ve uçuş hakları son bulur.
25. Görevin tam olarak yapılmış sayılması için görev mekanizmasından bırakılan topların önceden belirlenen ve uçuş öncesinde yarışma alanında işaretlenmiş olan hedefleri vurması beklenir. Topların yerdeki ilk temas ettikleri nokta hedefi vurma olarak kabul edilir. Vurmanın gerçekleşme durumunu hedef yakınında bulunan görevliler ellerindeki bayraklar ile tespit eder ve puanlayıcı heyete bildirir. 2 metre karelik hedefin içerisine düşen top hedefi vurmuş sayılır. Hedefin her vuruluşu 10 puandır. Hedefin her bir metre uzaklığına atılan toplardan görev puanı olarak 1 puan silinir. Örnek olarak hedeften 8 metre uzağa ilk temasını gerçekleştiren top takıma 2 puan kazandırır.

7. İNSANSIZ HAVA ARAÇLARININ TEKNİK ÖZELLİKLERİ

1. Yarışa katılabilecek İnsansız Hava Aracı'nın kanat açıklığı en fazla 2000 mm ve baştan sona uzunluğu 2000 mm olmalıdır. Yarışma öncesi yapılacak teknik kontrolde İHA'nın belirtilen boyutlara uygun olup olmadığı kontrol edilir.
2. İHA'nın ağırlığı, batarya ve diğer tüm donanımlar dahil en fazla 6 kg olmalıdır. Yarışma öncesi yapılacak teknik kontrollerde İHA tartılacaktır.



- İHA'larda kullanılacak pervane çapı İHA'nın ihtiyaçları doğrultusunda seçilebilir, herhangi bir kısıtlama yoktur.
- İHA gövdeleri kişisel özel tasarım olmalıdır. Tamamen hazır alındığı tespit edilen İHA ve takımı yarışma dışı bırakılacaktır.
- Takımlar LiPo bataryalarını yanmaz batarya torbası (LiPo safe bag) içinde muhafaza etmek zorundadır. Yanmaz batarya torbası bulunmayan takımların kaydı yapılmayacaktır.

8. GÜVENLİK ÖNLEMLERİ

- Kumanda üzerinde bulunan bir anahtar veya buton, İHA'yı aktif/pasif (arm/disarm) hale getirmek üzere ayarlanacaktır. Yarışma öncesi bu özelliğin kontrolü yapılacak olup bu özelliği çalışmayan İHA ve takımı yarışma dışı bırakılacaktır.
- İHA ile kumanda bağlantısı koptuğunda, araç otomatik iniş (land) yapacaktır (radio failsafe). Bu özelliğin olup olmadığı yarışma öncesinde hakemler tarafından kontrol edilecektir. Bu özelliği ayarlanmamış İHA'lar yarışma dışı bırakılacaktır.
- İHA yarışma alanı sınırları veya görüş alanı dışına çıktığında, hakem talimat verdiğinde, pilot tarafından İHA pasif hale getirilerek (disarm) düşürülecektir.
- İHA'larda yüksek akım verebilme özelliğine sahip LiPo veya türevleri bataryalar kullanılmaktadır. Bu bataryalar kimyasal olarak kararsız yapıda olup kolaylıkla patlayabilmektedir. Her takımın, bataryalarını taşımak için yeterli sayıda ve büyüklükte yanmaz batarya torbası (LiPo safe bag) bulundurması şarttır.
- İHA üzerinde LiPo veya türevi bataryaların takıldığı fişler (plug) gerektiğinde hakem tarafından çıkarılabilecek şekilde yerleştirilecektir. Böylelikle acil durumda bataryanın İHA'dan kolayca sökülebilmesi sağlanacaktır. İHA'nın tasarımı ve montajında bu husus göz önüne alınmalıdır.
- Takımlara, İHA'larını test edebilmeleri için yarışma bölgesi içerisinde özel bir test alanı tahsis edilecektir. Bu test alanında bulunan hakemler test uçuşlarını düzenleyecektir. Test alanı dışında (koridor, bahçe, vb.) uçuş yaptığı tespit edilen takımlar uyarılacak ve her uyarı için takıma 2 ceza puanı verilecektir. Gerektiğinde, hakemlerin takdiri doğrultusunda, İHA ve takımı yarışma dışı bırakılacaktır.



9. YARIŞMA GENEL KURALLARI

- Takımların yapacakları uçuş sıralaması kura ile belirlenir. Yarışma öncesinde ilan edilir. Takımlar, gruplama ve uçuş sırasına itiraz edemez.
- Gerçekleştirilecek görevle ilgili kullanılacak her türlü malzeme ve ekipman temini takımın sorumluluğundadır.
- Robot ekipleri; 3 öğrenci ve 1 danışman öğretmenden oluşur.
- Kayıt yaptıran bütün takımlar, uçuş öncesi teknik kontrole girmek zorundadır.
- Yarışmaların ilk günü Teknik Kontrol, Tasarım Ergonomisi, Yenilik, Yerlilik vb. gibi alanlarda yapılacak olan puanlamanın tamamlanması planlandığından takımların tüm hazırlıklarını önceden tamamlamış olması gerekir.
- Teknik kontrolde İHA, alanında uzmanlar tarafından ağırlık bileşenleri, yapısal dayanım, mekanik hareket yeteneği ve elektronik donanımların güvenliği açısından kontrol edilir.
- Teknik kontrolde başarılı olan takımların, uçuş öncesi İHA'nın parçalarını sökmesi veya değiştirmesi uçuş güvenliği açısından yasaktır.
- Uçuş sırasını takip etmek takımların sorumluluğundadır. 'Hazır olmama' veya 'teknik kontrolden geçememe' gerekçeleri kabul edilmez.
- Sıra Bekleme Çadırlarına alınan takımlar, araçlarının son kontrollerini yaptıktan sonra pervanelerini takarak hazır durumda beklerler. Sıra bekleme çadırındaki takımların piste çağrılmasında sıralama yerine hazır olma durumlarının gözetilmesi ilgili hakemin takdirindedir. İtiraz kabul edilmez.
- Yarışmalar esnasında yaşanabilecek hava şartları veya diğer sebeplerle uçuşların yetişmeme ihtimali oluştuğunda, gerekli güvenlik tedbirleri alınarak alanın bir bölümünde başka bir takım hazırlık yapabilir. Sıradaki takımlardan, sinyal karışması veya görüntü kirliliği gibi sebeplerle diğer takımdan rahatsızlık duyacak durumda olanlar, yarışmaların ilk günü bu durumu koordinatöre bildirirler. Aksi halde mazeret kabul edilmez.
- Zaman kaybını önlemek için uçuş olmayan saatlerde sırası yaklaşan takımların alandan koordinat alma, ihtiyaç olan yardımcı platformlarını yerleştirme/oluşturma gibi hazırlıkları yapması gerekir. Anonslarla hazırlık çalışmalarının yapılabileceği saatler duyurulabilir.



Duyuruları takip etmek takımların sorumluluğundadır.

- Takımların uçuşlarını, ölçüleri belirlenen alan içinde gerçekleştirmeleri esastır. Belirtilen alanın dışına çıkılması güvenlik nedeniyle yasaktır.
- İHA'nın tampon bölgeye geçmesi durumunda hakem güvenlik açısından bir tehlike hisse derse uçuşun durdurulmasını isteyebilir. Bu durumda aracın FAIL-SAFE moduna geçirilerek güvenli iniş yapması istenir.
- Yarışmalarda uçuş yüksekliği en fazla 120 metredir. Ancak güvenlik ve doğru gözlemeleme yapabilme adına uçuşların bu yüksekliğe çıkmaması önerilir.
- Takımlar, yarışma alanlarında insan sağlığı ve güvenliğini tehlikeye düşürecek zararlı biyolojik, kimyasal vb. maddelerle uçuş yapamazlar.

10. İLETİŞİM

Yarışmacıların sorularını; <https://robot.meb.gov.tr/> sistemine giriş yaptıktan sonra, bilgilendirme menüsünden, kategorilerini seçerek sormaları gerekmektedir. Kategori mesajları dışında gelen tüm sorular cevapsız kalacaktır ve bu durumdan sadece yarışmacı takım sorumludur. Her türlü sorunuzda lütfen öncelikle yarışma kılavuzunu okuyunuz. Kılavuz, oluşabilecek hemen hemen tüm soruları cevaplayacak şekilde hazırlanmıştır. Gerektiğinde kılavuzu tekrar ve dikkatlice okumak faydalı olacaktır.



MESLEKİ VE TEKNİK EĞİTİM
GENEL MÜDÜRLÜĞÜ

100 EĞİTİMİN
YÜZYILI



TÜBİTAK

TİKA



17. ULUSLARARASI MEB ROBOT YARIŞMASI

SERBEST PROJE KATEGORİ KURALLARI

2025

Köklerden Geleceğe Eğitim, Teknoloji, Üretim



İÇİNDEKİLER

1. YARIŞMA HAKKINDA GENEL BİLGİ	3
1.1. AMAÇ	3
2. PROJE KONULARI	4
2.1. İKİZ DÖNÜŞÜM (DİJİTAL VE YEŞİL DÖNÜŞÜM)	4
2.2. YAPAY ZEKÂ DESTEKLİ ROBOTLAR VE OTONOM SİSTEMLER.....	5
2.3. ÇEVRE VE ENERJİ TEKNOLOJİLERİ	5
2.4. SOSYAL SORUMLULUK VE YARDIM TEKNOLOJİLERİ	6
3. YARIŞMA FORMATI VE DEĞERLENDİRME KRİTERLERİ.	6
3.1. BAŞVURU SÜRECİ	6
3.2. YARIŞMA AŞAMALARI VE DEĞERLENDİRME.....	7
3.2.1. Yarışma Aşamaları:.....	7
3.2.2. Değerlendirme ve Puanlama Sistemi	7
3.3. GÖREVLERİN TANIMLARI	8
3.4. DİSKALİFİYE DURUMLARI.....	9
3.5. GÜVENLİK ÖNLEMLERİ	10
3.5.1. Prototip ve Cihaz Güvenliği.....	10
3.5.2. Elektrik ve Enerji Güvenliği.....	10
3.5.3. Yarışmacı Güvenliği.....	10
3.5.4. Ziyaretçi Güvenliği	11
4. SERGİ VE SUNUM ALANI	11
4.1. SERGİ ALANI.....	11
4.2. SUNUM ALANI.....	11
5. İLETİŞİM	11
5.1. BİZE ULAŞIN:.....	11
5.2. SIK SORULAN SORULAR.....	12
❑ PROJELER NE ŞEKİLDE SUNULACAK?	12
❑ YARIŞMAYA KİMLER KATILABİLİR?	12
❑ JÜRİ NASIL DEĞERLENDİRİYOR?	13
❑ PROJE İÇİN BİR BÜTÇE SINIRLAMASI VAR MI?	13
❑ PROJEMİ DAHA ÖNCE BAŞKA BİR YARIŞMADA SUNDUM, BU BİR SORUN OLUR MU?	13
❑ BAŞVURU TARİHİNİ KAÇIRIRSAM NE YAPMALIYIM?	13
EK-1 SERBEST PROJE KATEGORİSİ RAPOR SİSTEME YÜKLENİRKEN DİKKAT EDİLECEK HUSUSLAR	14



SERBEST PROJE KATEGORİ KURALLARI

1. YARIŞMA HAKKINDA GENEL BİLGİ

1.1. Amaç

Orta ve yükseköğretim seviyesindeki meslekî ve teknik eğitim öğrencilerinin bilgi ve becerilerini, hayallerini, girişimci bilimsel düşünceyle gerçeğe dönüştürerek bunları sunabileceği bir ortam oluşması için Uluslararası Robot Yarışmaları içerisinde Serbest Kategoride Robot Proje Yarışması düzenlenmektedir.

“Serbest Proje” kategorisi, aşağıdaki becerilere hitap etmektedir:

- **Yenilikçilik:** Öğrencilerin hayal güçlerini ve yenilikçi düşünme kapasitelerini kullanarak özgün fikirler üretmelerine olanak sağlar.
- **Bilimsel Düşünme ve Problem Çözme:** Bilimsel yöntemlerle sorunları analiz etme, çözüm yolları tasarlama ve uygulama becerisini destekler.
- **Teknik ve Mühendislik Becerileri:** Robotik ve elektronik alanlarında teknik bilgi ve uygulama becerilerini geliştirme fırsatı sunar.
- **Girişimcilik:** Öğrencilerin özgün fikirlerini projelere dönüştürerek girişimci bir yaklaşımla sunmalarını teşvik eder.
- **Takım Çalışması ve İş Birliği:** Projeler genellikle ekip çalışmasıyla gerçekleştiğinden, öğrencilerin takım içi iletişim, rol paylaşımı ve iş birliği becerileri gelişir.
- **Proje Yönetimi ve Organizasyon:** Proje süreçlerini planlama, zaman yönetimi ve hedefe ulaşma becerilerini kapsar.
- **Sunum ve İletişim Becerileri:** Öğrencilerin projelerini etkili bir şekilde sunmalarına ve fikirlerini ifade etmelerine olanak tanır.
- **Araştırma ve Geliştirme (Ar-Ge):** Belirli bir konuyu derinlemesine araştırarak teknolojik ve bilimsel çözümler geliştirme becerisi kazandırır.
- **Disiplinlerarası Çalışma:** Farklı alanlardaki bilgi ve becerileri (örneğin, yazılım, mekanik, elektrik, tasarım) bir araya getirerek entegre projeler oluşturmayı destekler.
- **Özgüven ve Motivasyon:** Kendi fikirlerini hayata geçirip sunma süreci, öğrencilerin öz güvenlerini artırır ve onları daha büyük projelere motive eder.

Bu kategori, öğrencilerin hem bireysel yeteneklerini hem de takım çalışmasıyla ortak üretim yeteneklerini geliştirmelerine büyük katkı sağlar.

2. PROJE KONULARI

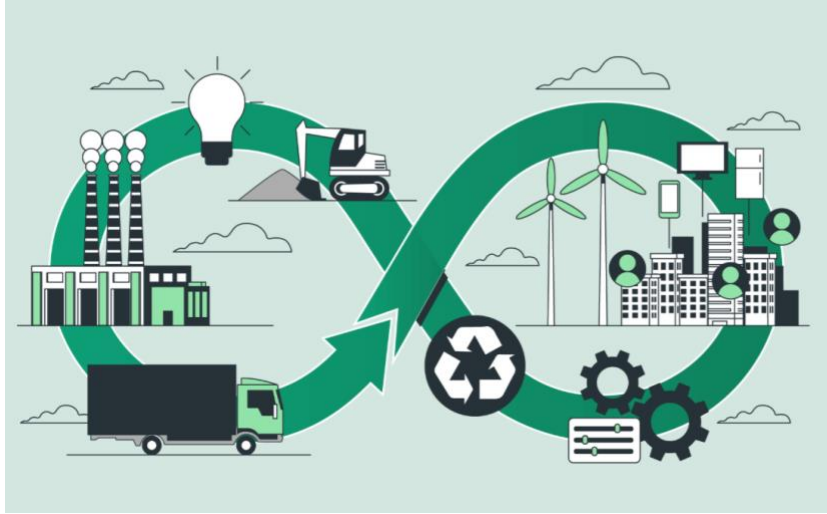
17. Uluslararası MEB Robot Yarışması Serbest Proje Kategorisi 4 grupta düzenlenecektir.

Bunlar:

- İkiz Dönüşüm (Dijital ve Yeşil Dönüşüm)
- Yapay Zekâ Destekli Robotlar ve Otonom Sistemler
- Çevre ve Enerji Teknolojileri
- Sosyal Sorumluluk ve Yardım Teknolojileri

2.1. İkiz Dönüşüm (Dijital ve Yeşil Dönüşüm)

Dijital dönüşüm ve yeşil dönüşüm süreçlerini entegre eden projeler, çevresel sürdürülebilirliği artırırken aynı zamanda teknolojik yeniliklerle verimlilik ve rekabet gücünü geliştirmeyi hedefler.



Başvurularda, dijital teknolojilerin çevresel etkileri en aza indirmek için nasıl kullanıldığını, enerji ve kaynak tüketiminin optimize edildiğini, karbon ayak izinin azaltıldığını ve yeşil ekonomiye geçişi destekleyen somut adımların atıldığını açıkça göstermelerini bekliyoruz. Proje önerilerinin, hem çevre hem de teknoloji boyutunda yenilikçi, uygulanabilir ve ölçeklenebilir çözümler sunması kritik bir öneme sahiptir.

2.2. Yapay Zekâ Destekli Robotlar ve Otonom Sistemler

Yapay zekâ teknolojilerini entegre ederek otonom karar alma, analiz yapma ve görev yürütme kabiliyetine sahip robotlar ve sistemler geliştirmeyi hedefleyen projelerdir.



Başvurularda, yapay zekâ ile robotik sistemlerin nasıl bir araya getirildiği, bu sistemlerin endüstriyel süreçlerin iyileştirilmesi, güvenlik artırımı veya günlük yaşamdaki zorlukların çözümüne nasıl katkıda bulunduğu detaylı bir şekilde açıklanmalıdır. Projelerin, yenilikçi algoritmalar, veri analitiği ve otonom çalışma yeteneklerini içermesi, aynı zamanda insan-robot etkileşimi veya sistem güvenliği gibi unsurlarda fark yaratması beklenmektedir.

2.3. Çevre ve Enerji Teknolojileri

Doğal kaynakların korunması, çevresel etkilerin azaltılması ve sürdürülebilir enerji çözümlerinin geliştirilmesine odaklanan projelerdir.



Başvurularda, yenilenebilir enerji üretimi, enerji depolama, enerji verimliliği veya çevre koruma teknolojilerinin nasıl yenilikçi bir şekilde ele alındığı ve uygulandığı detaylı bir şekilde açıklanmalıdır. Projelerin, karbon emisyonlarını azaltma, kaynak kullanımını optimize etme, atık yönetimi ya da döngüsel ekonomiyi destekleme gibi somut çevresel faydalar sağlaması beklenmektedir. Ayrıca, bu teknolojilerin sosyal ve ekonomik sürdürülebilirliğe katkı sağlaması önemli bir değerlendirme kriteridir.

2.4. Sosyal Sorumluluk ve Yardım Teknolojileri

Toplumsal sorunlara çözüm üretmek, dezavantajlı grupları desteklemek ve sosyal faydayı artırmak amacıyla teknolojinin etkin bir şekilde kullanıldığı projelerdir.



Başvurularda, geliştirilen teknolojilerin toplumsal eşitsizliklerin giderilmesi, erişilebilirlik, eğitim, sağlık, afet yardımı veya insani yardım gibi alanlarda nasıl bir etki yarattığı ve sosyal sorumluluk hedeflerini nasıl desteklediği detaylı bir şekilde açıklanmalıdır. Projelerin, yenilikçi ve sürdürülebilir çözümler sunması, ölçülebilir sosyal etkiler yaratması ve toplumda farkındalık oluşturarak kalıcı bir fayda sağlaması beklenmektedir.

3. Yarışma Formatı ve Değerlendirme Kriterleri.

3.1. Başvuru Süreci

Yarışma başvuruları Uygulama kılavuzunda belirtilen süreç ve esaslara göre yapılmaktadır. Yarışmalara, Uygulama Kılavuzu'nda belirtilen şartları taşıyan projeler katılabilecektir.

3.2. Yarışma Aşamaları ve Değerlendirme

3.2.1. Yarışma Aşamaları:

Yarışma süreci, projelerin hazırlanması, sunulması ve jüri değerlendirmesi ile sıralamanın belirlenmesi şeklinde ilerler. İlk olarak, yarışmacılar proje raporlarını hazırlayarak Uygulama Kılavuzu'nda belirtilen tarihe kadar robot.meb.gov.tr sistemine yükler. Jüri tarafından yapılan ön değerlendirme sonucunda finale kalan projeler belirlenir ve duyurulur.

Finale kalan yarışmacılar, projelerini poster, broşür ve gerekiyorsa 3 boyutlu tasarım modelleri ile destekleyerek hazırlar. Sergi salonunda sergilenen projeler, jüri karşısında yapılan sunumlarla değerlendirilir. Jüri tarafından projelere verilen puanlara göre sıralama oluşturur.

3.2.2. Değerlendirme ve Puanlama Sistemi

- Plana uygun olarak hazırlanmış olduğu belirlenen projeler önce ilgili teknik ekip danışmanları tarafından, "Serbest Proje Raporu" üzerinden ön değerlendirmeye alınacaktır. Bu değerlendirmede eksiklik görülen projeler için teknik ekip tarafından ek süre verilebilir.
- Projelerin, öğrencilerin özgün düşüncelerinden kaynaklanmış, kendileri tarafından şekillendirilmiş, danışarak ama kendi bilgi ve becerileri ile tamamlanmış olması beklenmektedir. Böyle olmadığı belirlenen projelerde, proje sahibi öğrenciler ve danışmanlar yarışmadan eleneceklerdir.
- Serbest proje kategori jüri üyeleri, TÜBİTAK tarafından üniversitelerimizden seçilecek öğretim elemanından oluşacaktır.
- Finale çağırılan projeler sergi alanında kendilerine ayrılan masa/bölümlerde katılımcılara projelerini sergileyeceklerdir. Projeler önceden haber verilmeksizin ve denetim yaptıkları ifade etmeksizin iki bağımsız denetçi tarafından denetlenecektir.

Denetmenler projeleri;

- Yarışmacıların stantlarına gelen ziyaretçiler için yaptıkları, projenin tanıtımı ve sunum performansı (10 P)
- Projeyi açıklayıcı poster ve broşürler (10 P)

konularında puanlama yapacaklardır.

- Serbest proje kategori robotları/projeleri, her alanın jüri üyeleri tarafından aşağıdaki kıstaslar göz önünde bulundurularak toplam seksen (80) puan üzerinden değerlendirilecektir;
 - İnovasyon (15 P)
 - Tasarım (Performans, Maliyet, Basitlik) (15 P)
 - Uygulanabilirlik (15 P)
 - Projenin Güncelliği (15 P)
 - Sunum Performansı (20 P)

<i>Değerlendirme Kriterleri</i>	<i>Stant Değerlendirmesi</i>	<i>Jüri Değerlendirmesi</i>
Ziyaretçiler için yapılan, projenin tanıtım performansı	10	
Projeyi açıklayıcı poster ve broşürler	10	
İnovasyon		15
Uygulanabilirlik		15
Tasarım (Performans, Maliyet, Basitlik)		15
Projenin Güncelliği		15
Sunum Performansı		20
Ara Toplam	20	80
Genel Toplam	100	

- Yukarıdaki puanlama tablosu göz önüne alınarak bağımsız denetçiler tarafından verilen puanlar ve jüri heyeti tarafından verilen puanlar toplanıp değerlendirme puanı olarak ilan edilecektir. Yarışmanın birinci, ikinci ve üçüncüleri belirlenecektir.
- Değerlendirme sonucunda puan eşitliği durumunda jüri, yarışmacıları yeniden sunum yapmak üzere tekrar çağırabilir.

3.3. Görevlerin Tanımları

- Serbest proje kategorisine ortaöğretim, ön lisans ve lisans öğrencileri katılabileceklerdir.
- Yarışmaya katılacak ekipler genel kurallar çerçevesinde belirlenir.
- Tüm yarışmacılar, <http://robot.meb.gov.tr> adresinde yapılacak duyuruları takip etmekle yükümlüdürler.
- Tüm belgelerin istenilen zamanda ve formatta doldurulup sisteme yüklenmesi yarışmacıların sorumluluğundadır.



- Tüm yarışmacılar, ön değerlendirme için proje raporlarını Uygulama Kılavuzu'nda belirtilen tarihe kadar robot.meb.gov.tr adresinden sisteme yükleyeceklerdir.
- Ön değerlendirme sonuçlarına göre, finale kalan projeler Uygulama Kılavuzu'nda belirtilen tarihte belirlenecek ve <http://robot.meb.gov.tr> adresinde duyurulacaktır.
- Ön değerlendirme sonucunda final yarışmasına davet edilen yarışmacılar projelerinin poster, broşür, sunum açıklayıcı metin ve gerekiyorsa 3 boyutlu tasarım modellerini oluşturmak zorundadır.
- Projeler sergi salonunda sergilenecektir. Projenin sunum salonuna taşınması yarışmacıların sorumluluğundadır.
- Her yarışmacı en fazla 10 dakikalık proje sunumunu ve video/slayt gösterisini belirlenen kura sıralamasıyla jüri üyelerine yapmak zorundadır.
- Sunum sırasında gerekli olan bilgisayar ve projeksiyon cihazı vb. teçhizat organizasyon tarafından temin edilecektir. Bunların dışında kullanılması öngörülen teknik donanım yarışmacılar tarafından temin edilecektir.
- Yarışmacılar başvuru yaparak;
 - Projenin konusunun seçiminde, soruna yaklaşımlarında, düşünce ve uygulamada tamamen kendi fikirlerini, bilgi ve becerilerini kullandığını,
 - Karşılaşılan problemlerde danışman öğretmen ve ilgili kişilerden sınırlı yardım aldığını,
 - Projenin tamamen kendilerine ait olduğunu,
 - Bu yarışmanın son başvuru tarihinden önce aynı projeye başka bir proje yarışmasına katılmadığını,
 - Uygulama kılavuzunda belirtilen kurallara uygun olarak hazırladığını kabul etmiş sayılırlar.

3.4. Diskalifiye Durumları

- Aynı ya da başka isimlerle ve/veya aynı ya da benzer içerikle (konuyla) herhangi bir proje yarışmasına, bu yarışmanın son başvuru tarihinden önce katılmış veya başvurmuş olan projeler bu yarışmaya katılamaz. Son başvuru tarihinden önce aynı projeye başka bir yarışmaya katıldığı ya da başvurduğu belirlenen projeler, hangi aşamada olursa olsun yarışmadan eleneceklerdir. Varsa kazanılmış hakları geri alınacaktır.



- TÜBİTAK Ortaöğretim Öğrencileri Araştırma Projeleri Yarışması'na katılan öğrenciler aynı proje ile başvuruları geçerli sayılmaz.
- Yarışma Organizasyon Komitesi gerekli gördüğü durumlarda kuralları değiştirme hakkına sahiptir.

3.5. Güvenlik Önlemleri

Serbest Proje Kategorisi kapsamında sergilenecek projelerin güvenliği, hem katılımcılar hem de organizasyon açısından büyük önem taşımaktadır. Bu nedenle aşağıdaki güvenlik önlemleri alınacaktır:

3.5.1. Prototip ve Cihaz Güvenliği

- Sergilenen prototip veya cihazların zarar görmemesi ve güvenli bir şekilde çalışması için gerekli tüm önlemler yarışmacılar tarafından alınacaktır.
- Prototiplerde kullanılan ekipmanlar güvenli olmalı, özellikle kesici veya sivri uçlu parçalara dikkat edilmeli, gerektiğinde koruyucu kaplamalarla desteklenmelidir.
- Elektrik ile çalışan projelerde, kısa devre ve aşırı ısınmayı önlemek için devre elemanlarının düzenli çalışması sağlanmalı ve güvenlik kontrolleri yapılmalıdır.

3.5.2. Elektrik ve Enerji Güvenliği

- Her stantta bir elektrik prizi bulunacak, yarışmacılar enerji ihtiyaçlarını buna göre planlayacaktır.
- Uzatma kabloları ve adaptör kullanımı gerekiyorsa, bu ekipmanlar standartlara uygun olmalı ve herhangi bir güvenlik riski taşımamalıdır.
- Elektrik kaçağı veya devre arızası gibi sorunların önlenmesi için projelerde kullanılan enerji kaynakları önceden test edilmiş olacaktır.
- Elektrik arızalarında yetkililere bilgi verilmeli ve yarışmacılar müdahale etmemelidir.

3.5.3. Yarışmacı Güvenliği

- Yarışmacılar, projelerini taşıırken veya kurarken dikkatli olmalı ve ağır veya hassas parçaların taşınmasında güvenlik kurallarına uymalıdır.
- Elektrik veya mekanik aksamlarla çalışırken koruyucu ekipman kullanılmalıdır.
- Yarışma sırasında projeye yapılacak müdahaleler önceden onaylanmalı ve organizasyonun bilgisi dahilinde olmalıdır.

3.5.4. Ziyaretçi Güvenliği

- Projelerin sunumu sırasında ziyaretçilerin güvenliğini sağlamak için tüm prototiplerin çalışma alanı açıkça işaretlenecektir.
- Hareketli parçaların bulunduğu projelerde güvenlik bariyerleri veya uyarı levhaları kullanılacaktır.
- Proje sergisi sırasında küçük çocukların veya yetkisiz kişilerin cihazlara müdahale etmesi önlenmelidir.

4. Sergi ve Sunum Alanı

4.1. Sergi Alanı

- Her proje için yeterli genişlikte bir masa olacaktır.
- Masanın üzerinde proje sergilenebilecektir.
- Her masada 2 sandalye olacaktır.
- Her stantta bir adet elektrik prizi olacaktır.
- Stantlarda takım adı ve proje adı açıkça görülebilir bir şekilde masanın veya standın üzerinde belirtilecektir.

5.2. Sunum Alanı

- Projeksiyon Cihazı veya LED Ekran
- Ses Sistemi
- Bilgisayar
- Sunum Platformu
- İhtiyaç halinde Elektrik Prizleri ve Uzatma Kabloları

5. İletişim

5.1. Bize Ulaşın:

Yarışma başvuruları ve Serbest Proje Kategorisine ilişkin genel kurallar “Uygulama Kılavuzunda” yer almaktadır. Başvuru yapılmadan önce Uygulama Kılavuzu’nun mutlaka okunması gerekmektedir.



Yarışmacılar sorularını robot.meb.gov.tr sistemine giriş yaptıktan sonra bilgilendirme menüsünden kategorilerini seçerek sormalıdır. Kategori mesajları dışında gelen sorulara cevap verilmeyecek ve sorumluluk kabul edilmeyecektir.

6.1. 5.2. Sık Sorulan Sorular

- **Başvuru için gerekli şartlar nelerdir?**

Başvurular, Uygulama Kılavuzu'nda belirtilen şartlara göre yapılmalıdır. Katılımcıların, belirtilen başvuru tarihine kadar projelerini robot.meb.gov.tr adresine yüklemeleri gerekmektedir.

- **Yarışmaya nasıl katılabilirim?**

Katılım için yarışma sistemine (robot.meb.gov.tr) proje raporunu ve diğer gerekli belgeleri yüklemeniz gerekmektedir. Detaylı başvuru süreci, Uygulama Kılavuzu'nda açıklanmıştır.

- **Proje raporunun içeriği hakkında bilgi alabilir miyim?**

Proje raporu, geliştirdiğiniz projenin tüm detaylarını içermelidir. Bu, kullanılan teknolojiler, proje hedefleri, yenilikçi unsurlar ve çevresel/sosyal faydaları gibi bilgileri kapsar. Rapor, belirli bir formatta ve belirli bir uzunlukta olmalıdır.

- **Finale kalan projeler nasıl seçilecek?**

Ön değerlendirme, proje raporlarının incelenmesiyle yapılacaktır. Finale kalan projeler, robot.meb.gov.tr adresinde duyurulacaktır. Finale kalan projeler, poster, broşür ve gerekiyorsa 3D tasarım modelleri ile sunulmalıdır.

- **Projeler ne şekilde sunulacak?**

Finale kalan projeler, sergi salonunda jüri üyelerine sunulacak. Katılımcılar, projelerini poster, broşür ve gerekli 3D modellerle destekleyerek sunmalıdır. Sunum sırasında projeler hakkında detaylı bir açıklama yapılacak ve jüri tarafından değerlendirilecektir.

- **Yarışmaya kimler katılabilir?**

Yarışmaya, Uygulama Kılavuzu'nda belirtilen şartları sağlayan tüm katılımcılar başvurabilir.



- **Jüri nasıl değerlendiriyor?**

Jüri, projeleri çeşitli kriterlere göre değerlendirir. Birbirlerinden bağımsız puanlama yapan Jüri üyelerinin puanlarının ortalaması alınarak Jüri puanı belirlenmektedir.

Bu kriterler, İnovasyon (15 P)

Tasarım (Performans, Maliyet, Basitlik) (15 P)

Uygulanabilirlik (15 P)

Projenin Güncelliği (15 P)

Sunum Performansı (20 P)

- **Proje için bir bütçe sınırlaması var mı?**

Projelerin bütçesi konusunda bir sınırlama olmayabilir, ancak projelerin gerçekçi ve uygulanabilir olması beklenir.

- **Projemi daha önce başka bir yarışmada sundum, bu bir sorun olur mu?**

Projelerin daha önce başka bir yarışmaya katılmış olmaması şartlar arasında yer almaktadır. Projelerin orijinal olması ve özgün bir çözüm sunduğundan emin olunmalıdır. Başvuru şartlarını dikkatlice kontrol etmek önemlidir.

- **Başvuru tarihini kaçırsam ne yapmalıyım?**

Başvuru tarihini kaçırdığınız durumda, maalesef başvurunuz geçerli olmayacaktır. Başvuruların zamanında yapılması önemlidir. Uygulama kılavuzunda belirtilen tarihlere dikkat etmenizi öneririz.

EK-1 Serbest Proje Kategorisi Rapor Sisteme Yüklenirken Dikkat Edilecek Hususlar

17. Uluslararası MEB Robot Yarışması Serbest Proje Kategorisi kapsamında hazırlanacak olan proje raporları, jüri tarafından ön eleme aşamasında detaylı bir şekilde puanlanacaktır. Bu nedenle, raporun belirlenen format ve içerik doğrultusunda hazırlanması büyük önem taşımaktadır. Rapor, projenin kapsamını, yenilikçi yönlerini, yöntemlerini ve beklenen sonuçlarını açık bir şekilde ifade etmeli ve aşağıdaki bölümleri içermelidir. Gerektiğinde görsel öğelerle (şema, grafik, fotoğraf vb.) desteklenerek daha anlaşılır hale getirilmelidir.

Özet

Bu bölüm, projenin genel çerçevesini ve temel amacını özetleyen bir giriş niteliğinde olmalıdır. Özet, Serbest Proje fikrinin hayata geçirilmesi için izlenen yöntem ve metotları, kullanılan modelleme, simülasyon, test, prototip üretimi gibi doğrulama süreçlerini açıklamalıdır. Ayrıca, elde edilen veya elde edilmesi beklenen sonuçlar, projenin sağladığı katkılar ile birlikte ifade edilmelidir. Özet bölümü, kısa, anlaşılır ve etkili bir anlatım sunmalı; kelime sayısı 250'yi geçmemelidir.

Amaç

Bu bölümde, projenin ortaya konulmasındaki temel hedefler detaylandırılmalıdır. Özellikle şu sorulara cevap verilmelidir:

- Serbest Proje kategorisine başlanılmasının temel gerekçesi nedir?
- Proje başarılı bir şekilde tamamlandığında hangi faydalar sağlanacaktır?
- Projenin sonuçları nerede ve hangi amaçla kullanılacaktır?
- Ekonomik açıdan projeye yönelik değerlendirmeler (örneğin, maliyet analizi, rekabet edebilirlik, tasarruf oranı ve fayda/maliyet oranı) somut verilerle açıklanmalıdır.
- Proje çıktısının sektöre, ulusal düzeydeki kuruluşlara veya ülkeye sağlayacağı katkılar detaylı bir şekilde ifade edilmelidir.

Bu bölüm, projenin yalnızca teknik değil, aynı zamanda ekonomik ve toplumsal değerini de ortaya koymalıdır.

Serbest Projenin İçerdiği Yenilik Unsuru

Projenin yenilikçi yönleri açıkça vurgulanmalıdır. Bu bölümde şu noktalar ele alınmalıdır:

- Proje fikri, uluslararası, ulusal veya firma düzeyinde yenilik kategorilerinden hangisine dahil edilmektedir?
- Proje çıktısı olan ürün, yöntem veya süreç, mevcut çözümlere kıyasla hangi yönlerden farklılık veya üstünlük göstermektedir?
- Projenin ara veya nihai çıktılarının patent, endüstriyel tasarım gibi fikri mülkiyet hakları açısından değerlendirilme potansiyeli var mıdır?
- Daha önce alınmış tesciller ile projenin farklılıkları veya üstünlükleri nelerdir?

Bu bölüm, yenilikçi yaklaşımların projenin değerine nasıl katkıda bulunduğunu somut örneklerle ifade etmelidir.

Serbest Proje Hazırlık Aşamasında Kullanılan Yöntem ve Metotlar

Projenin hayata geçirilmesinde kullanılan yöntemler, metotlar ve araçlar bu bölümde ayrıntılı bir şekilde açıklanmalıdır. Şu noktalar üzerinde durulmalıdır:

- Çözüm için izlenen yol ve kullanılan teknikler nelerdir?
- Modelleme, simülasyon, test ve prototip üretimi gibi doğrulama süreçleri nasıl gerçekleştirilmiştir?
- Projenin çıktılarının doğruluğunu veya geçerliliğini test etmek için yapılan faaliyetler nelerdir?

Bu bölüm, projenin teknik altyapısını ve süreç yönetimini açıklayarak, kullanılan yaklaşımların bilimsel dayanaklarını ortaya koymalıdır.

İş, Süreç ve Planlama

Projenin uygulanma aşamalarında izlenen plan ve süreç yönetimi bu bölümde açıklanmalıdır.

Şu unsurlar ele alınmalıdır:

- Proje kapsamında yürütülen faaliyetler nelerdir ve bu faaliyetler hangi zaman diliminde gerçekleştirilmiştir?
- Görev dağılımı nasıl yapılmıştır ve sorumluluklar nasıl belirlenmiştir?
- Proje takvimi ve sürecin yönetimine ilişkin planlamalar görsel materyaller (örneğin Gantt şeması) ile desteklenerek ifade edilmelidir.

Bu bölüm, projenin organizasyonel yapısını ve süreç boyunca izlenen stratejik planlamayı net bir şekilde göstermelidir.



Sonuç

Bu bölümde, projenin sonunda elde edilen veya elde edilmesi beklenen sonuçlar değerlendirilmeli ve yorumlanmalıdır. Özellikle şu sorulara yanıt verilmelidir:

- Proje sonuçları hedeflenen amaçlarla nasıl bir ilişki içerisindedir?
- Projenin uygulanabilirliği ve sektörel katkıları nelerdir?
- Eğer proje çıktıları endüstride uygulanmışsa, bugüne kadar elde edilen veriler ve sonuçlar bu bölümde sunulmalıdır.

Bu değerlendirmeler, projenin gerçek hayattaki etkisini ve uygulama potansiyelini ortaya koymalıdır.

Faydalanılan Kaynaklar

Bu bölüm, projenin hazırlanmasında yararlanılan tüm kaynakların listelendiği bölümdür. Kullanılan kitaplar, makaleler, teknik raporlar, çevrimiçi kaynaklar ve diğer referanslar uluslararası standartlara uygun bir şekilde kaynakça formatında verilmelidir.



MESLEKİ VE TEKNİK EĞİTİM
GENEL MÜDÜRLÜĞÜ

100 EĞİTİMİN
YÜZYILI



TÜBİTAK

CTİKA



17. ULUSLARARASI MEB ROBOT YARIŞMASI

**SU ALTI ROBOTLARI (SAR)
KATEGORİSİ
YARIŞMA KURALLARI**

2025

Köklerden Geleceğe Eğitim, Teknoloji, Üretim



İÇİNDEKİLER

1. YARIŞMA HAKKINDA GENEL BİLGİ	3
1.1. TEMA	3
1.2. AMAÇ	3
2. YARIŞMA ÖZELLİKLERİ	3
2.1. PUANLAMA, DEĞERLENDİRME, YARIŞMA PARKURLARI VE GÖREV OBJELERİ	4
2.1.1. Şamandıralı Başlangıç ve Bitiş Platformları	5
2.1.2. Boru İçerisinden Geçme Görevi	6
2.1.3. Su Altı Akıntısında Obje Yerleştirme Görevi	7
2.1.4. Su Altında İstenmeyen Objeleri Toplama Görevi	10
2.1.5. Yapay Resif Oluşturma Görevi	12
2.1.6. Yarışma Parkuru Yerleşim Planı	16
2.2. ÖN ELEME SÜRECİ	17
2.2.1. Robot Üretim Raporu	17
2.2.2. Su Altı Robotu Hareket Videosu	17
3. KURALLAR	18
4. TAKIM PUANI HESAPLAMA	21
4.1. PUANLAMA TABLOSU;	21
4.2. CEZA PUANLARI;	21
5. YARIŞMA ALANI VE ÇALIŞMA ALANLARININ DETAYLARI	22
6. SU ALTI ARACININ TEKNİK ÖZELLİKLERİ, GÜVENLİK VE KISITLAMALAR	22
7. ETİK KURALLAR	24
8. İLETİŞİM	25



SU ALTI ROBOTLARI (SAR) KATEGORİSİ YARIŞMA KURALLARI

1. YARIŞMA HAKKINDA GENEL BİLGİ

1.1. Tema

Bu yarışmada hem su altı derinliklerinde hareket kabiliyetine sahip robotlar tasarlayarak mühendislik harikası yeteneklerinizi sergileme fırsatı bulacaksınız hem de teknolojiyi insanlık ve doğa yararına kullanmanın deneyimini yaşamış olacaksınız. Gerçek dünya problemleri üzerine odaklanan bu yarışmadaki görevler; tasarladığınız robotların hassas kontrol kabiliyetini, yapay resifler oluşturarak ekosisteme katkı sağlama potansiyelini ve kirliliği tespit edip giderme becerisini test edecektir. Bu süreç su altı teknolojileriyle ekosistemin korunmasını ve bilimsel araştırmalara katkı sağlayacak robotlar geliştirmenizi destekleyecektir.

1.2. Amaç

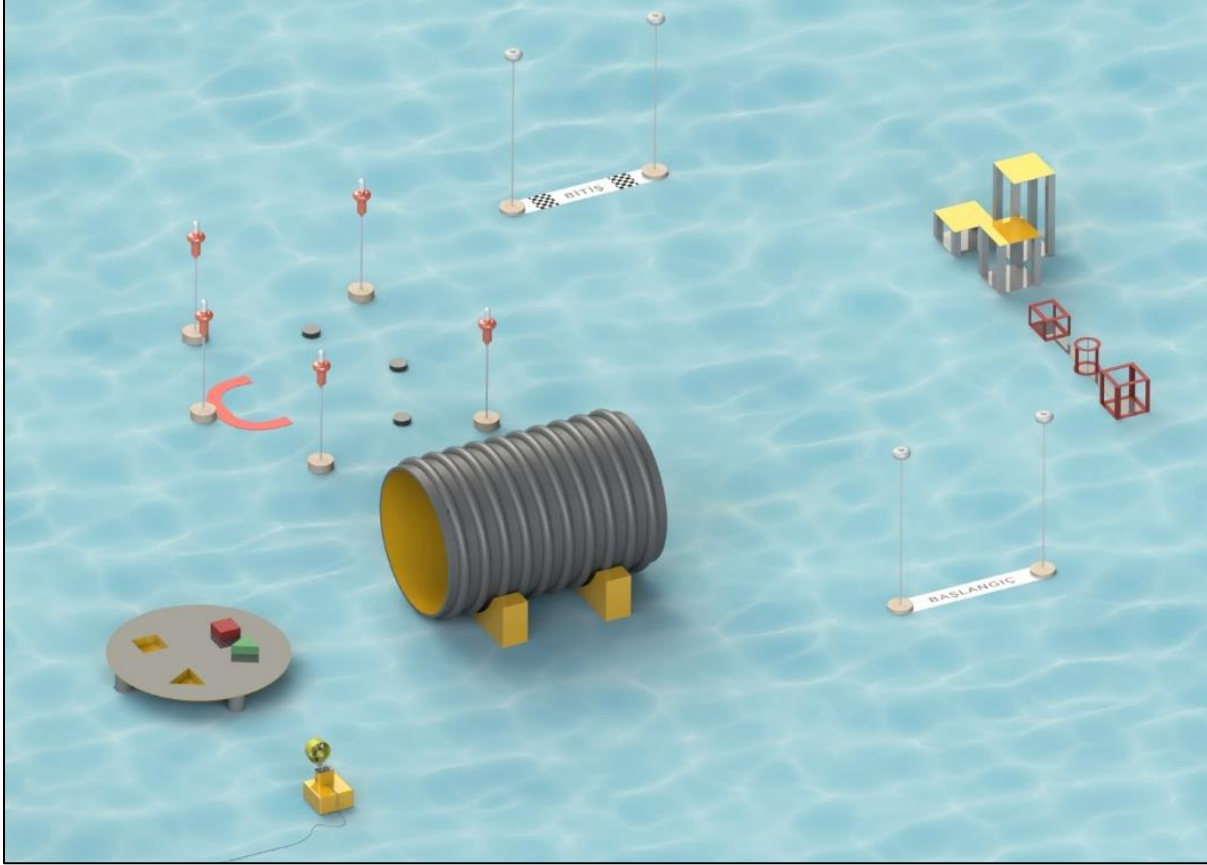
Su Altı Robotları (SAR) Yarışması, öğrencilerin günümüz teknolojilerini kullanarak su altında verilen görevleri yerine getirebilecek insansız araçlar tasarımlarını sağlamayı amaçlamaktadır. Yarışma, geleceğin teknolojisi olarak görülen insansız araçların geliştirilmesini desteklemekle birlikte, su altı görevlerini gerçekleştirebilen teknolojik çalışmaların ve Ar-Ge süreçlerinin ortaöğretim ve üniversite düzeyinde yaygınlaştırılmasını da amaçlamaktadır. Bu süreçte, öğrencilerden bilgiye ulaşmaları, bu bilgiyi etkili bir şekilde kullanmaları, karşılaştıkları sorunları analiz ederek çözüm üretmeleri ve yeni teknolojilere erişim sağlamaları beklenmektedir.

2. YARIŞMA ÖZELLİKLERİ

MEB Su Altı Robotları Yarışması'nda, yarışmacı takımlardan su altında hazırlanacak olan parkurda hareket kabiliyetine sahip, sürükleme ve taşıma görevlerini yerine getirebilecek insansız su altı aracı tasarımları beklenmektedir.

17. Uluslararası MEB Robot Su Altı Robotu (SAR) kategorisine başvuracak yarışmacılarımız, yarışma başvuruları ve kategoriyle ilgili genel kuralların yazılı olduğu **Uygulama Kılavuzu**'nu <https://robot.meb.gov.tr> adresi "Organizasyon" menüsünden mutlaka okunmalıdır. MEB

görev ise su altı robotunun, üç adet silindir şeklindeki topu sırası fark etmeksizin “U” şekline benzeyen alana toplama görevidir. Son görev olarak da zemine yerleştirilmiş üç farklı ölçülere ve şekle sahip görev objesini buldukları yerlerinden alıp üç farklı yüksekliğe sahip sehpa görünümüne platform üzerine taşıma görevidir. Resim 3.2’de yarışma parkuruna ait resim görülmektedir.



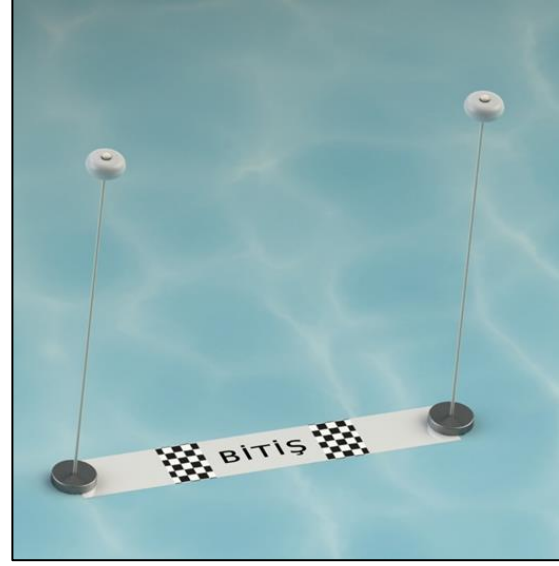
Resim 3.2: Su Altı Robotu Yarışma Parkuru

2.1.1. Şamandıralı Başlangıç ve Bitiş Platformları

Takımların hazırlık sürelerinin ardından su altı robotu, **Başlangıç Şamandıra Platformu**’ndan geçerek yarışma parkuruna girmiş sayılacaktır ve yarışma süresi başlatılacaktır. Takımlara verilen hazırlık zamanı içerisinde, aracın başlangıç şamandırasının önünde yarışmaya başlamaya hazır bir şekilde bulundurulması beklenmektedir. Hakemin yarışmayı başlatmasının ardından yarışan takımlardan beklenen, yarışma zamanı içerisinde görevleri tamamladıktan sonra **Bitiş Şamandıra Platformu**’nu geçmeleridir. Resim 3.3’te başlangıç şamandıra platformu, Resim 3.4’te bitiş şamandıra platformu gösterilmiştir.



Resim 3.3: Başlangıç Şamandıra Platformu



Resim 3.4: Bitiş Şamandıra Platformu

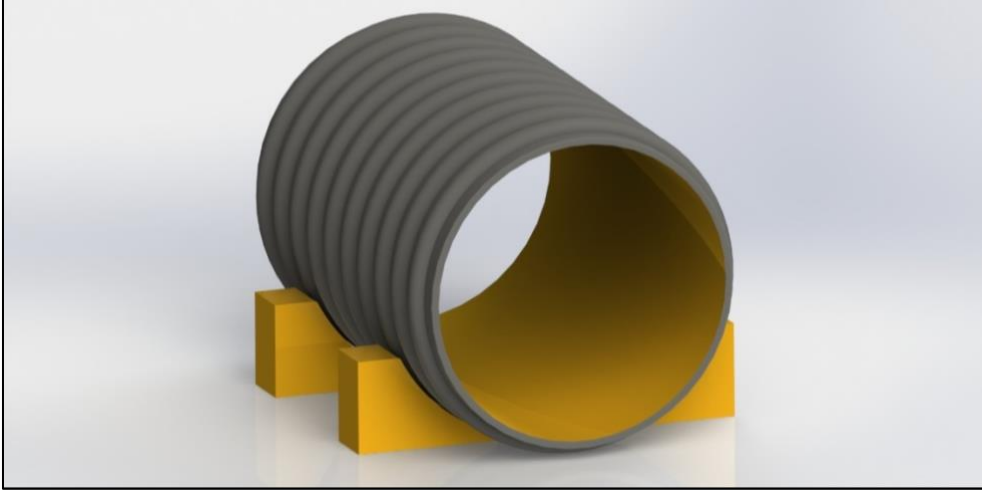
Resim 3.3 ve Resim 3.4'te bulunan şamandıra platformlarındaki şamandıraların havuz zemininden yüksekliği 1000 mm, iki şamandıra merkezi arasındaki mesafe ise 860 mm olacaktır.

Başlangıç ve bitiş şamandıra platformundan geçen araçlara **puan eklemesi yapılmayacakken** bitiş şamandıra platformundan geçen araçların yarışmayı bitirme zamanı, o an kronometre ekranında yazan zaman olarak hakemler tarafından kabul edilecektir. Su altı robotunun herhangi bir ayırıtının bitiş şamandıra platformundan geçmesi bitirme zamanını belirleyecektir.

2.1.2. Boru İçerisinden Geçme Görevi

Bu görevde yarışmacıların su altı robotları; zemine yerleştirilmiş iç çapı 800mm, uzunluğu 1300mm olan içi boş silindirik boruyu bir ucundan içerisine girip diğer ucundan çıkması beklenmektedir.

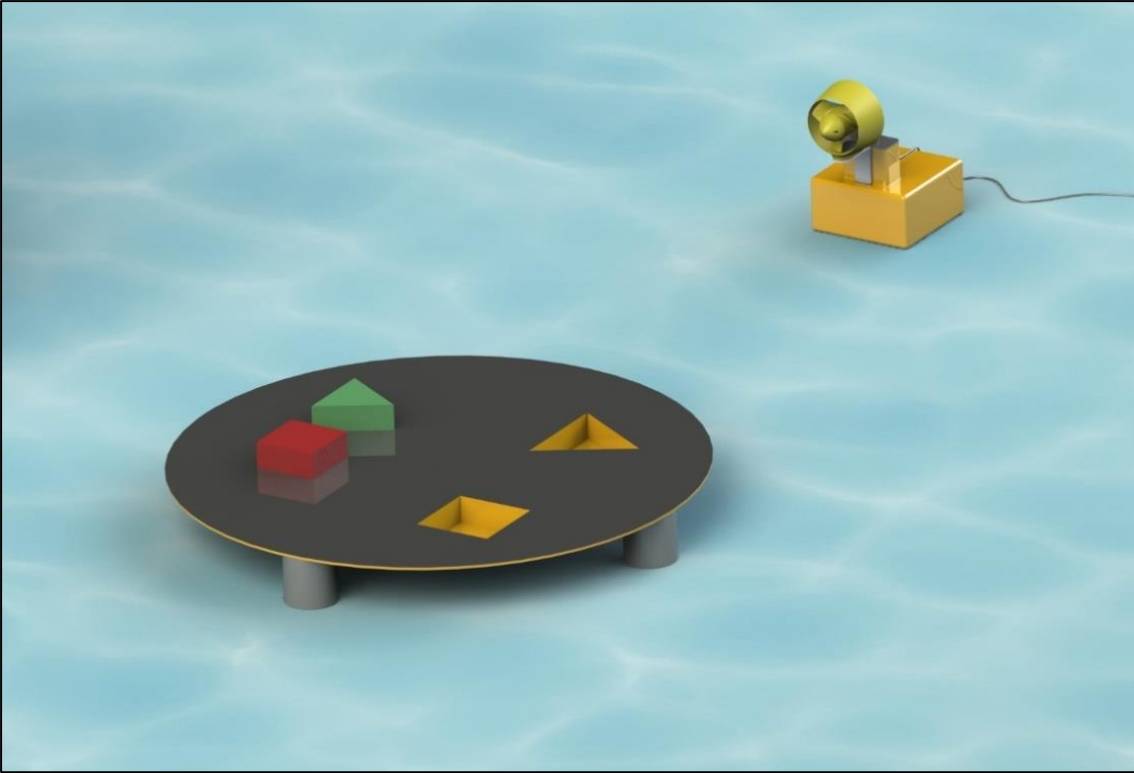
Bu görevde, robotu boru içerisinden geçip borunun diğer ucundan tamamen çıkarmayı başaran takımın puanına **10 puan eklenecektir**. Su altı robotunun takozlarla desteklenen boru platformunu yerinden oynatması durumunda takım puanından **5 puan silinecektir**. Boru içerisinden **geçmemek**, takımların bitiş çizisine ulaşmasına ve yarışmayı tamamlamasına engel değildir. Göreve ait görsel Resim 3.5'te gösterilmiştir.



Resim 3.5: Boru İçinden Geçme Görevi

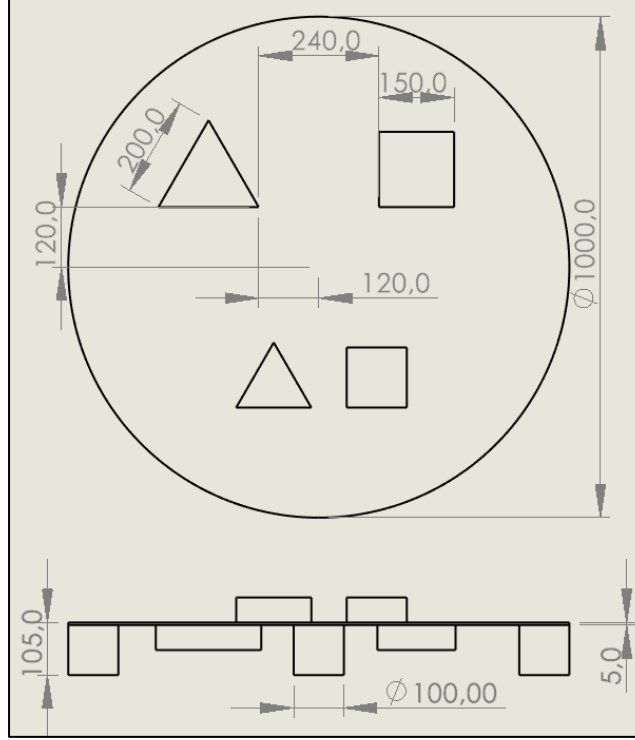
2.1.3. Su Altı Akıntısında Obje Yerleştirme Görevi

Bu görevde su altında çalışan bir motor yardımıyla yapay bir akıntı oluşturulacaktır. Oluşan akıntıya rağmen yarışmacıların su altı robotları; zemine yerleştirilmiş sehpa görünümüne sahip bir platform üzerine açılmış eşkenar üçgen ve kare boşluklar içerisine, eşkenar üçgen ve dikdörtgen prizma şeklinde olan objeleri uygun boşluklara yerleştirecektir. Göreve ait görsel Resim 3.6'da gösterilmiştir.



Resim 3. 6: Su Altı Akıntısında Obje Yerleştirme Görevi

Görev objelerinin üzerinde bulunduğu sehpa görünümlü platformun havuz zemininden yüksekliği 105 mm, daire çapı ise 1000 mm, platform kalınlığı ise 5 mm'dir. Platforma ait teknik Resim 3.7'de gösterilmiştir.



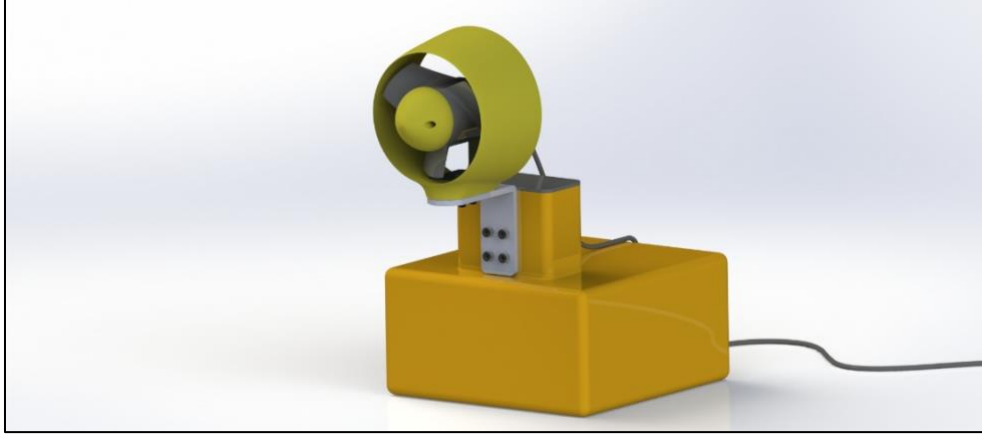
Resim 3.7: Platform teknik resim çizimi (milimetre cinsinden)

Platform üzerinde duran ve boşluklardan geçirilmesi beklenen eşkenar üçgen ve dikdörtgen prizmalarının yükseklikleri ise 50 mm'dir. Görev objelerine ait ölçüler aşağıdaki Tablo 3.1'de verilmiştir.

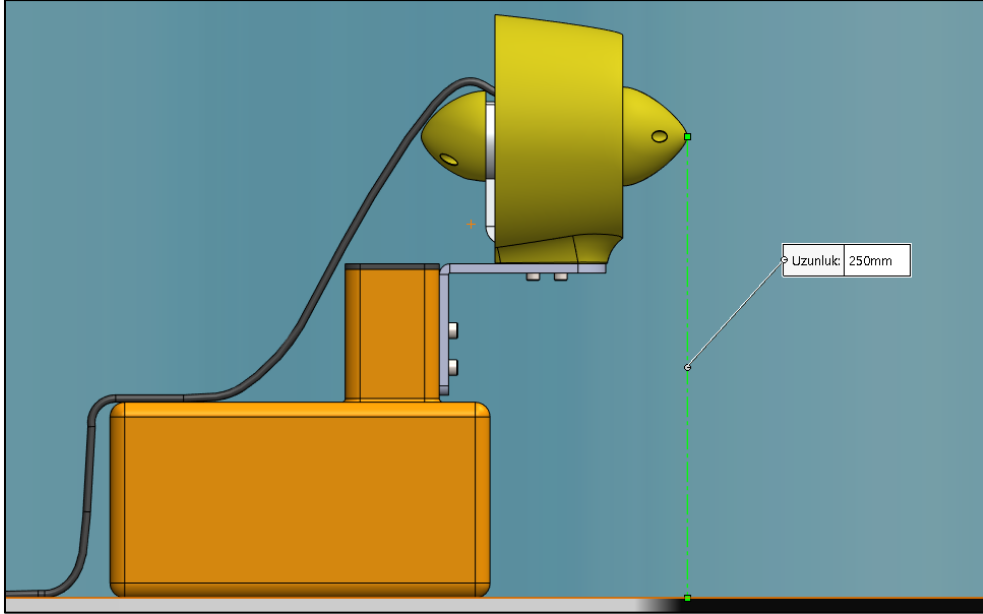
Tablo 3.1: Eşkenar üçgen ve dikdörtgen prizma objelerin ölçüleri

Objeye	Üst Yüzey Kenar Uzunlukları	Yükseklik(mm)
Eşkenar Üçgen Prizma	Eşkenar üçgen kenarı 150 mm	50
Kare Prizma	Kare kenarı 120 mm	50

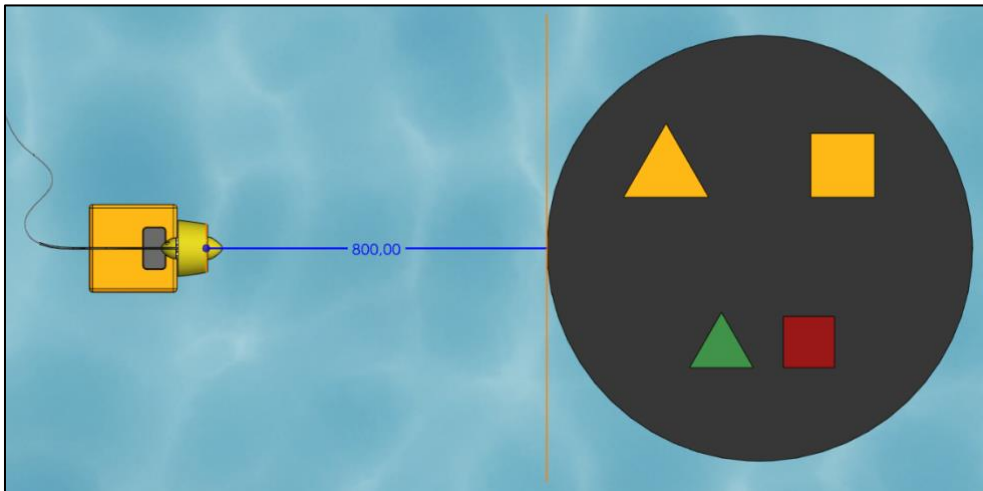
Yapay akıntı oluşturmak için fırçasız doğru akım (BLDC) motoru kullanılacaktır. Motor pervane merkezinin havuz zemininden yüksekliği 250mm (± 30 mm) olacaktır ve Resim 3.9'da gösterilmiştir. Motor pervanesi obje yerleştirme platformunun merkezine bakacak şekilde yerleştirilecek olup sehpa çapına teğet olan uzaklığı ise 800mm (± 50 mm) olacaktır Resim 3.10'da gösterilmiştir. Resim 3.8'de yapay akıntı oluşturacak düzeneğe ait görsel paylaşılmıştır.



Resim 3.8: Yapay Akıntı Motoru Platformu



Resim 3. 9: Motor pervane merkezinin havuz zemininden yüksekliği

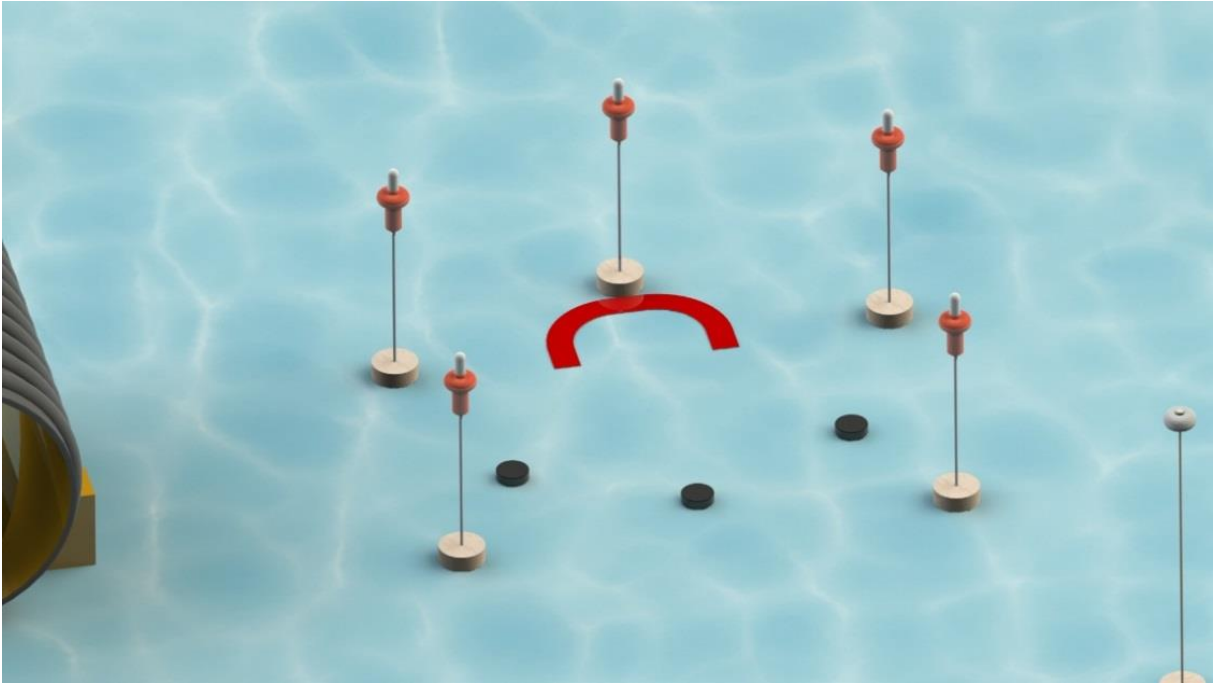


Resim 3. 10: Motor pervanesinin obje yerleştirme sehpasına olan uzaklığı

Bu görevde yarışmacı takımın robotunun; üçgen boşluğa üçgen prizma objesini, kare boşluğa ise kare prizma objesini, yapay su altı akıntısına rağmen yerleştirmesi beklenmektedir. Her bir objenin uygun boşluğa yapay su altı akıntısına rağmen yerleştirmesi takım puanına **15 puan ekleyecektir**. Yapay su altı akıntısını yapacak motor platformu, takımların su altı robotu tarafından yerinden oynatılırsa, görev objelerinin uygun boşluğa yerleştirilme şartı sağlansa da takımlara **puan eklemesi yapılmayacaktır**. Su altı robotunun platformu devirmesi veya yapay akıntı motorunu yerinden oynatması durumunda takım puanından **5 puan silinecektir**. Bu görevi **yapmamak** takımların bitiş çizisine ulaşmasına ve yarışmayı tamamlamasına engel değildir.

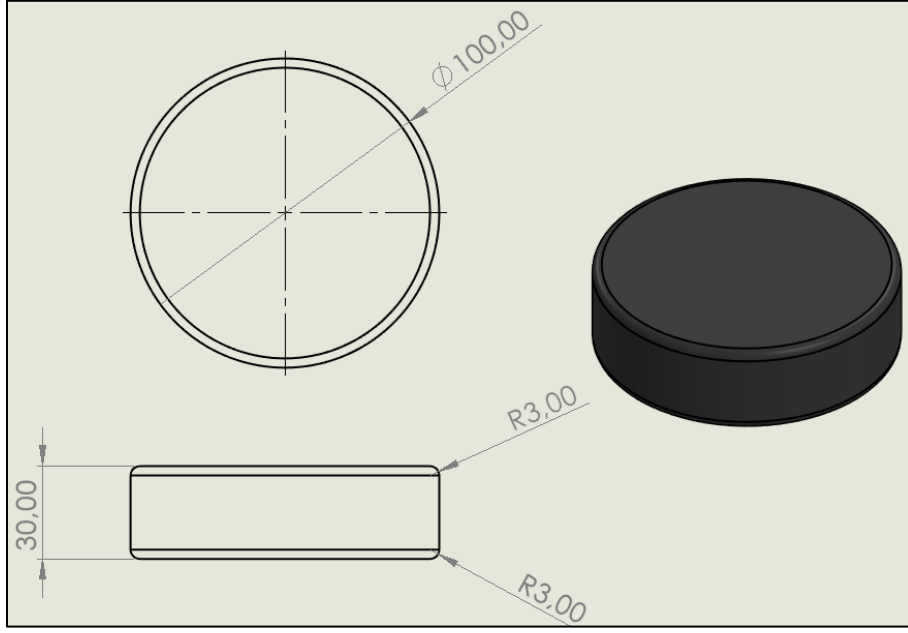
2.1.4. Su Altında İstenmeyen Objeleri Toplama Görevi

Bu görevde yarışmacıların su altı robotları; temsili olarak su altında ışıklı şamandıralarla çevrelenmiş alan içerisinde su altı yaşamını olumsuz etkilediği düşünülen objeleri toplama görevi gerçekleştirecektir. Göreve ait görsel Resim 3.11'de gösterilmiştir. Resim 3.11'de görülen ışıklı şamandıraların yerden yüksekliği 600mm olacaktır.



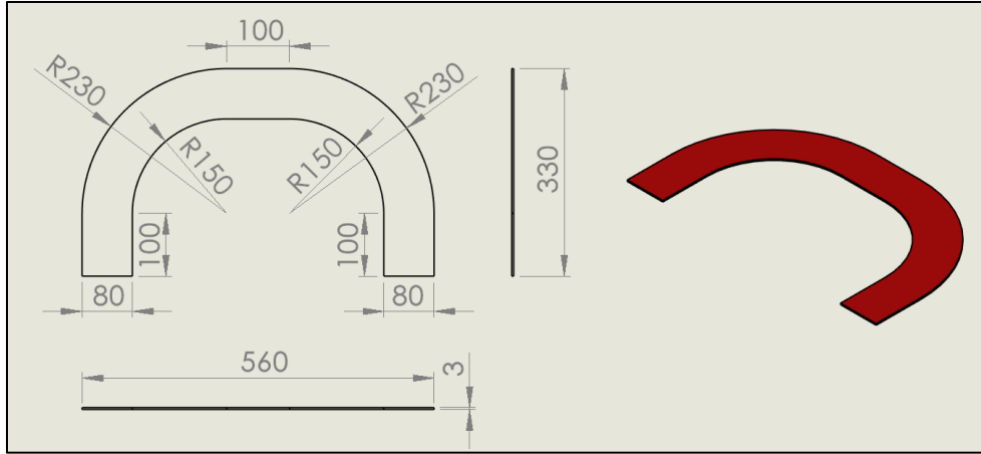
Resim 3.11: Halka Taşıma Görevi

Su altında istenmeyen bu objeler; siyah renkli, daire çapları 100 mm ve yükseklikleri 30 mm olan özdeş silindirler olacaktır. Bu silindirlerden bir tanesine ait teknik çizim Resim 3.12'de gösterilmiştir.



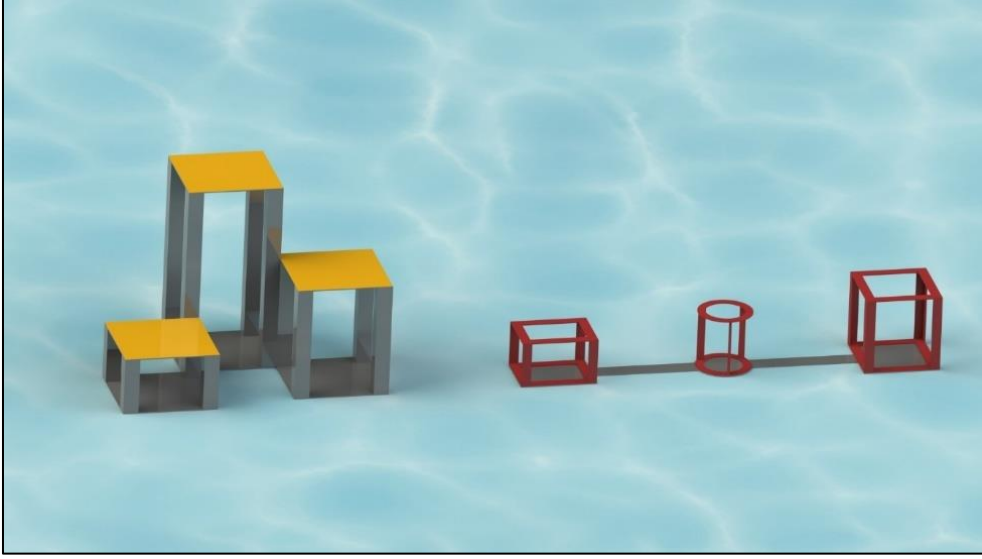
Resim 3. 12: Toplanacak olan silindir obje teknik resim çizimi (mm cinsinden)

Siyah renkli silindirler buldukları yerden sürüklenme veya taşıma yöntemi ile “U” harfi şekline benzeyen ve teknik resim çizimi Resim 3.13’te gösterilen kırmızı renkli alan içerisine toplanacaktır.



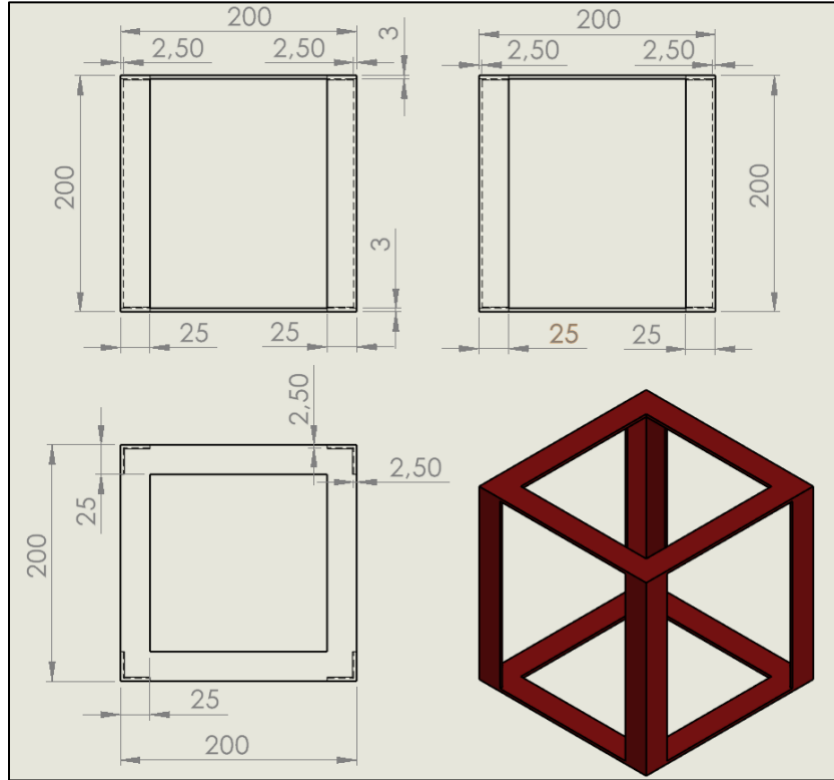
Resim 3. 13: “U” harfine benzeyen, siyah silindir toplama alanı teknik resim çizimi (mm cinsinden)

Siyah silindirler hakemler tarafından havuz tabanına rasgele yerleştirilecektir. Bu yerleşim alanının köşeleri ışıklı şamandıralarla çevrelenecektir. Işıklı şamandıraların üstten bakış ile merkezleri arasındaki mesafe dikey uzunlukta 1000mm (± 50 mm), yatay uzunlukta 1500mm (± 50 mm) olarak hakemler tarafından yerleştirilecektir. Yerleşim planına ait teknik resim çizimi Resim 3.14’te gösterilmiştir.



Resim 3. 15: Yapay resif oluşturma görev objeleri

Yapay resif oluşturabilmek için taşınacak ve platformlar üzerine yerleştirilecek objelerin teknik resim çizimleri Resim 3.16, Resim 3.17 ve Resim 3.18’de paylaşılmıştır.

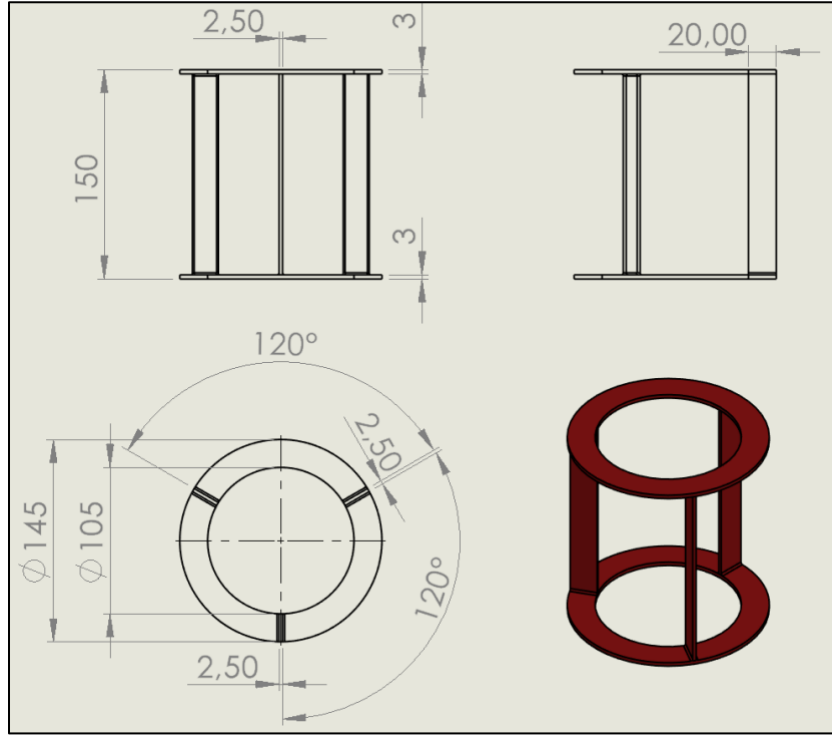


Resim 3. 16: İçi boş küp yapay resif objesine ait teknik resim (mm cinsinde)

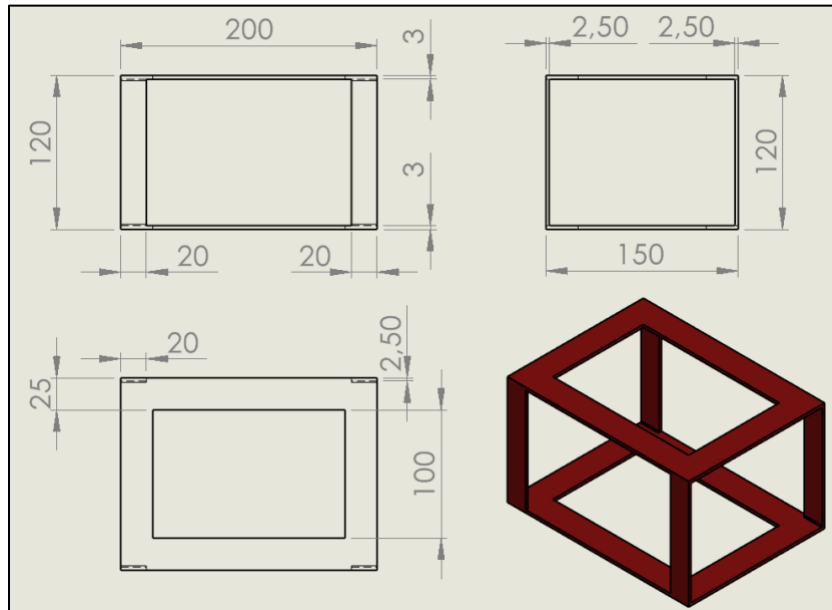
Resim 3.16’da oluşturulan objenin içi boş küpün; taban ve tavan kalınlığı 3 mm, sütun yapıları ise genişliği 25mm x 25mm ve kalınlığı 2,50 mm köşebent olarak çizilmiştir.

Resim 3.17’de oluşturulan içi boş silindirin; taban ve tavan kalınlığı 3 mm, sütun yapıları ise genişliği 20 mm ve kalınlığı 2,50 mm olarak çizilmiştir.

Resim 3.18’de oluşturulan içi boş dikdörtgen prizması; taban ve tavan kalınlığı 3 mm, sütun yapıları ise genişliği 20 mm ve kalınlığı 2,50 mm olarak çizilmiştir.

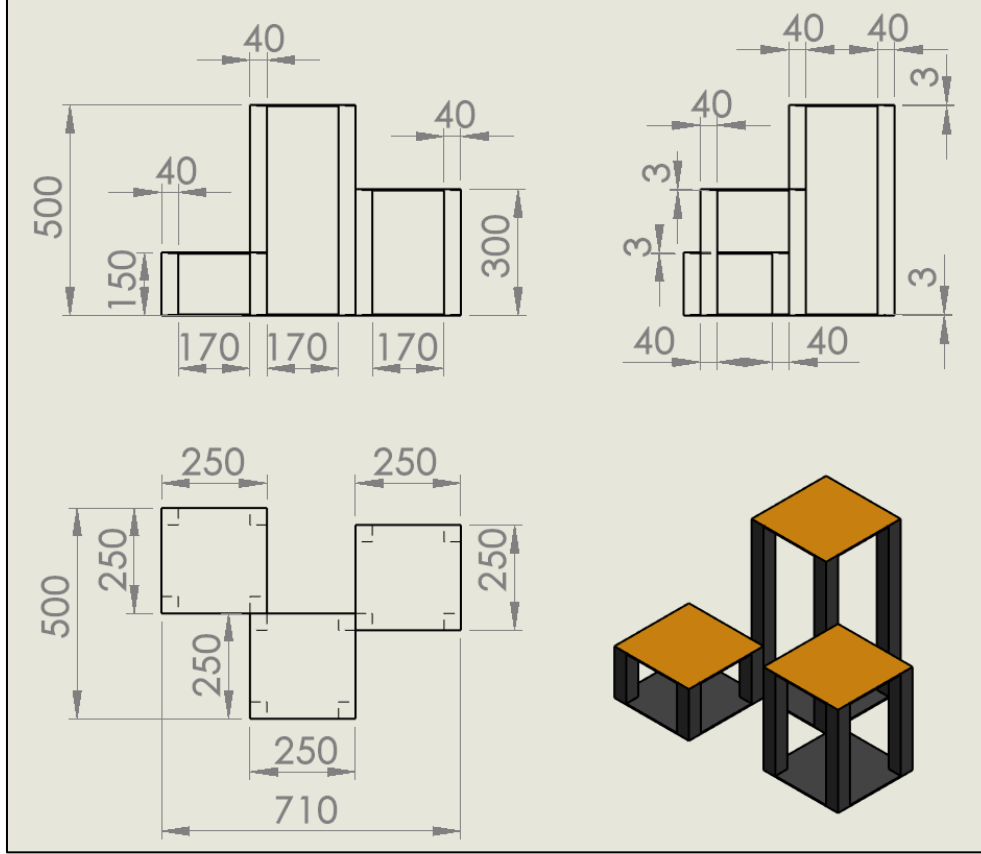


Resim 3. 17: İçi boş silindir yapay resif objesine ait teknik resim (mm cinsinden)

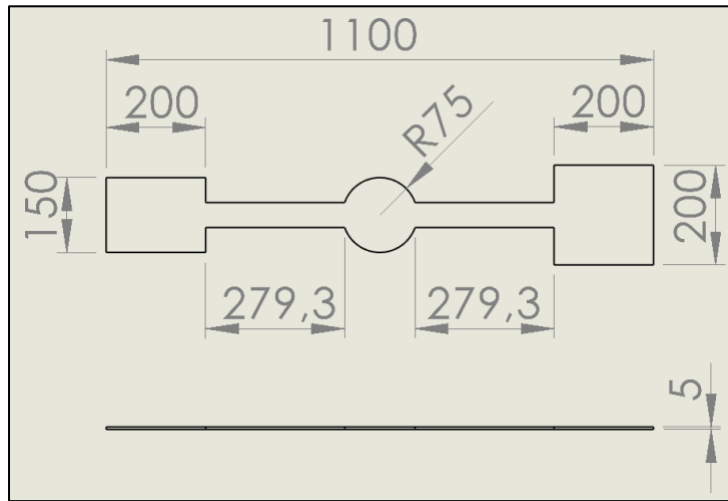


Resim 3. 18: İçi boş dikdörtgen prizması yapay resif objesine ait teknik resim (mm cinsinden)

Yapay resif oluşturma görevinde, su altı robotlarının Resim 3.16, Resim 3.17 ve Resim 3.18'de gösterilen objeleri taşıyıp üzerine yerleştireceği platform Resim 3.19'da gösterilmiştir.



Resim 3. 19: Yapay resif oluşturma objelerinin yerleştirileceği platforma ait teknik resim (mm cinsinden)



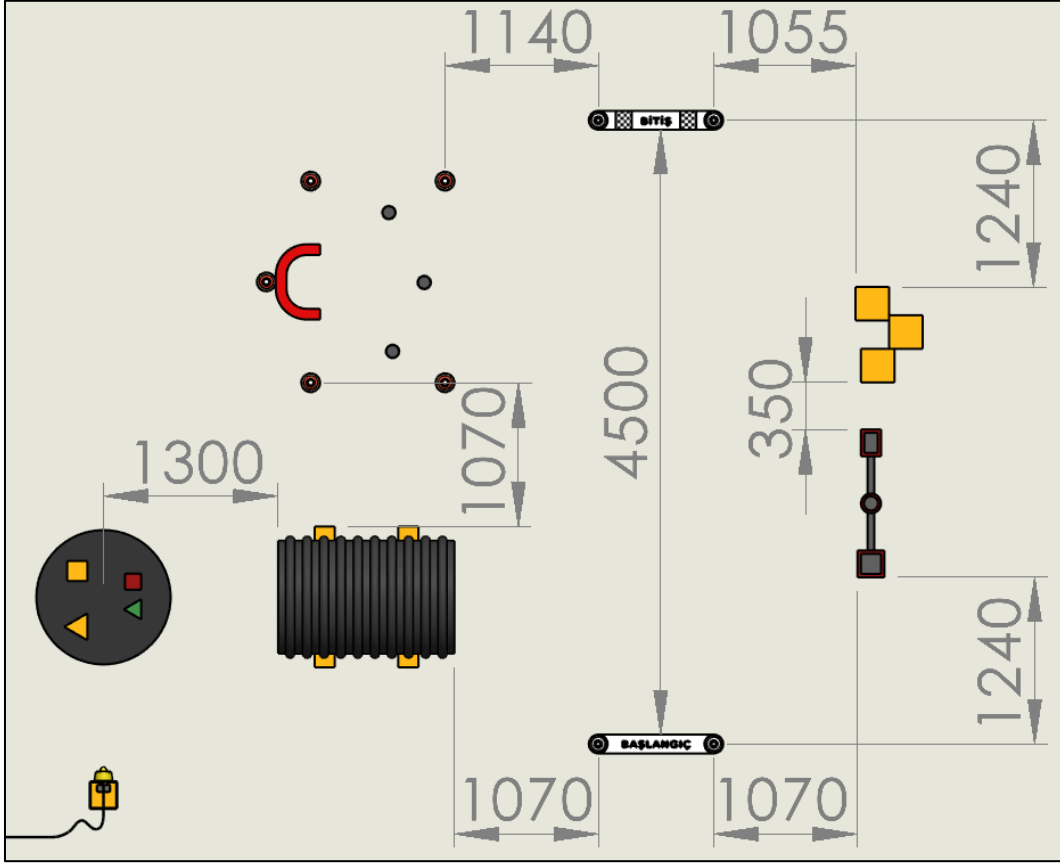
Resim 3. 20: Resif oluşturma objelerinin (küp, silindir ve dikdörtgenler prizması) yer belirleme zemin platformuna ait teknik resim (mm cinsinden)

Resim 3.19’da gösterilen görünümü sehpaye benzeyen üç farklı yüksekliğe sahip platformlar üzerine; Resim 3.16, Resim 3.17 ve Resim 3.18 bulunan yapay resif objeleri taşınıp 250mm x 250mm alanlarına sahip yüzeylere yerleştirilecektir. Sıralaması fark etmeden yerleştirilen **her obje için takım puanına 10 puan eklenecektir**. Resim 3.19’da gösterilen ve görünümü sehpaye benzeyen üç farklı yüksekliğe sahip platformlardan birisi veya tamamı su altı robotu tarafından yerinden oynatılması veya devrilmesi durumunda takım puanından **5 puan silinecektir**.

Yapay resif oluşturma görevinde; Resim 3.16, Resim 3.17 ve Resim 3.18’de bulunan yapay resif objeleri Resim 3.20’de gösterilen ve yüzeye yerleştirilen platform üzerine ölçülerine uygun olarak yerleştirilecektir. Bu platformun zemine koyulma amacı, her yarışmacı için aynı mesafelere sahip yapay resif objelerini yerleştirmektir. Resim 3.20’de gösterilen platform, objeleri tutup taşımaya çalışan su altı robotu tarafın yerinden oynatılırsa o robotun takım puanından **5 puan silinecektir**.

2.1.6. Yarışma Parkuru Yerleşim Planı

Yarışma parkurunda bulunan görevlere ait objeler, yapılan teknik resim çizimine göre hakemler tarafından yerleştirilecektir. Havuzun ölçülerine göre yarışmanın genel bütünlüğü bozulmayacak şekilde yerleşim planı hakemler tarafından değiştirilebilir. Resim 3.21’de planlanan görev objeleri yerleşim planı görülmektedir. Bu yerleşim planındaki ölçüler, su altına obje yerleştirmenin zorluğu göz önüne alınarak en fazla $\pm 100\text{mm}$ hata payı kabul edilerek yerleştirilecektir. Hazırlanan yarışma parkuru yerleşim planına göre bütün yarışmacıların aynı şartlarda yarışması hakemler tarafından kontrol edilecektir. Yarışan takımlar objelerin yerlerini değiştirmesi durumunda hakemler objeleri en fazla yapılabilecek hata payı sınırları içerisinde yerine yerleştirecektir. Masa hakemi ise bu durumu kameralardan kontrol edecektir.



Resim 3. 21: yarışma parkuru yerleşim planı (mm cinsinden)

2.2. Ön Eleme Süreci

2.2.1. Robot Üretim Raporu

Uluslararası MEB Robot Yarışması Su Altı Robotları (SAR) kategorisinde yarışmacı olarak 50 takım çağrılacaktır. Yarışmacıların belirlenmesinde “Robot Üretim Raporu” alt başlıklarını oluşturan “Robot yapımında kullanılan malzemeler”, “Robot yapım süreci”, “Robot programlamasında kullanılan dil”, “Robot yapımı için kullanılan bütçe” gibi teknik bilgilerin yanında su altı robotlarının hareket kabiliyetini gösteren video ve robotun yapım aşamalarını gösteren farklı açılardan çekilmiş fotoğraflar belirleyici olacaktır. 17. Uluslararası MEB Robot Yarışması genel Uygulama Kılavuzu’nda belirtilen şekilde “Robot Üretim Raporları” Üretim Raporu ekleme sayfasına yüklenecek ve değerlendirilecektir.

2.2.2. Su Altı Robotu Hareket Videosu

Yarışmacıların belirlenmesinde, başvuran takımlar video ve resimler eklerken Üretim Raporu Kılavuzu’ndaki kriterleri dikkate almalıdır. URL olarak istenen robotlarının hareket kabiliyetini gösteren video en az iki dakika en fazla üç dakika olmalıdır. Videonun başlangıcı robotun su

sızdırmazlık durumunu göstermelidir. Video kaydı başlatıldıktan sonra su altı robotu su altına batırılmalı ve 30 saniye boyunca kameranın göreceği şekilde sabit tutulmalıdır.

Su sızdırmazlık testi için geçen 30 saniyeden sonra önce robot boyunun en az yarı yüksekliği kadar aşağıya dalmalı ve en az bir metre ileri hareket etmelidir. Sonrasında sürücünün isteğine göre 90 derece sağa veya sola dönüş gerçekleştirip en az 50 cm ilerlemelidir. Bu andan itibaren durup 180 derece dönerek geldiği rotayı takip ederek ilk dalış yaptığı noktadan geri su yüzeyine çıkabilmelidir.

3. KURALLAR

- Takımlar tüm itirazlarını genel “**Uygulama Kılavuzu**” kurallarına göre yapacaktır.
- Yarışma ile ilgili sorular robot.meb.gov.tr adresinden Uluslararası MEB Robot Yarışması sistemine giriş yaptıktan sonra, bilgilendirme menüsünden Su Altı Robotları (SAR) kategorisi seçilerek sistem üzerinden sorulmalıdır. Kategori mesajları dışında gelen sorular cevapsız kalacaktır. Bu duruma yapılan itirazlar kabul edilmeyecektir.
- Uluslararası MEB Robot Yarışması Su Altı Robotları (SAR) kategorisinde yarışmacı olarak 50 takım çağrılacaktır. Yarışmacıların belirlenmesinde “Robot Üretim Raporu” alt başlıklarını oluşturan “Robot yapımında kullanılan malzemeler”, “Robot yapım süreci”, “Robot programlamasında kullanılan dil”, “Robot yapımı için kullanılan bütçe” gibi teknik bilgilerin yanında su altı robotlarının hareket kabiliyetini gösteren video ve robotun yapım aşamalarını gösteren farklı açılardan çekilmiş fotoğraflar belirleyici olacaktır. 17. Uluslararası MEB Robot Yarışması genel Uygulama Kılavuzu’nda belirtilen şekilde “Robot Üretim Raporları” Üretim Raporu ekleme sayfasına yüklenecek ve değerlendirilecektir. Robotlarının hareket kabiliyetini gösteren video en az iki dakika en fazla üç dakika olmalıdır. Video ve resimler eklenirken Üretim Raporu Kılavuzu’ndaki kriterler dikkate alınmalıdır. URL olarak istenen video içeriğinde yapılması beklenen hareket kabiliyeti görevleri ve bu görevlerin değerlendirme kriterlerinin ne olduğu bu kılavuzun “3.2. Ön Eleme Süreci” maddesinde açıklandığı gibi yapılacaktır. Robot Üretim Raporuna göre takım puanı belirlenecektir. İlk 50 sıralamaya sahip takımlar 17. Uluslararası MEB Robot Yarışması Su Altı Robotları (SAR) kategorisinde yarışmacı olmaya hak kazanacaktır.



- Takımlar, bir robot kontrol üyesi (sürücü) ve bir yardımcı üye olmak üzere en fazla iki takım üyesinden oluşur. Yardımcı takım üyesi sesli yönlendirmelerde ve robot kablusunun kontrolünde görev alabilir. İki üyeden herhangi birisi yarışma alanına gelmediği durumda dışarıdan üye alınmayacaktır. Bu durumda takım tek üye ile yarışmaya devam etmek durumunda kalacaktır. Yarışma süresi içerisinde yardımcı üye ile sürücü üye arasında görev değişimi yapılabilir.
- Takımların yarışma sıralaması, Uygulama Kılavuzunda belirtildiği koşullara göre kura ile belirlenir ve yarışma öncesinde ilan edilir. Takımlar, yarışma sırasına itiraz edemezler. Yarışma sırası gelen yarışmacı, yarışma alanında hazır olmak zorundadır.
- Su Altı Robotları (SAR) kategorisine başvurup yarışma sırası gelen takımların, başka bir kategoride de aynı zamana yarışma sırasının gelmesi durumunda sorumluluk takımlara ait olacaktır. Bu durum için herhangi bir önlem alınmayacaktır. Takımların yarışmalara başlamaları kura ile belirlenen zamanda gerçekleşecektir.
- Gerçekleştirilecek görevle ilgili kullanılacak her türlü malzeme ve ekipman temini takımın sorumluluğundadır.
- Su altı robotlarına ait kablo ve donanımların bir görev objesine dolaşması veya takılması sonucunda belirtilen şartlarda yerine getirilemeyen görevlerden puan alınamayacaktır. Bu durumun oluşmaması için takımlar önceden gerekli önlemleri almakla sorumludur. Bu durumun oluşmasından ötürü yapılan itirazlar geçersiz sayılacaktır.
- Su altı robotlarına ait kablo ve donanımların bir görev objesine dolaşması veya takılması durumunda robot sürücüsünün hareket kabiliyetiyle kurtulması beklenmektedir. Bu durumdan kurtulamayan sürücüler çekilme kararı alabilirler.
- Masa hakemi su altı kameralarından gelen yarışmaya ait canlı görüntüleri izleyecektir. Havuz kenarı hakemlerinin göremediği durumları hakemlerle paylaşacak ve yarışmanın belirtilen şartname kurallarına göre yürütülmesini sağlayacaktır. Masa hakeminin anlık olarak izlediği görüntüler bir televizyon ekranıyla paylaşılacaktır. İzleyicilerin veya yarışmacıların bu görüntüleri görmesine ilişkin yapılacak itirazlar kabul edilmeyecektir.



- Parkur içerisinde herhangi bir görevi yapmamak diğer görevleri yapmaya engel değildir. Görev öncelik sırası takımların geliştirecekleri yarışma stratejisine bağlıdır.
- Her takıma hazırlık için 5 dk. zaman verilir. 5 dk. sonrasında yarışma zamanı başlatılır. Hazırlık zamanı süresinden önce hazır olup hakeme hazır olduğunu beyan eden takım araç sürücüsü için hakem tarafından verilen başlama komutu ile yarışma başlatılır.
- Toplam yarışma süresi **10 dakikadır**. Bu süre sonunda, robotların bitiş platformundan geçip geçmeme durumuna bakılmaksızın, takımlar robotu havuzdan çıkartmak zorundadır. Yarışma süresi sonunda takımların kazandığı görev puanları takım puanına eklenir.
- Yarışmacı takımlar, yarışma sonunda kazandıkları takım puanına göre yüksekte düşüğe sıralamaya tabi tutulacaktır. Aynı puana sahip takımların sıralamadaki yerlerini ise takımların bitiş platformunda geçtikleri anda kronometrede yazan süre (yarışmayı bitirme süresi) belirleyecektir. Yarışmayı bitirme süresi en az olan takım sıralamada bir üst sıraya yerleştirilecektir. Ayrıca aynı takım puanına sahip olan iki takımdan birisi çekilme kararı aldı ise sıralamada alt sıraya çekilme kararı alan takım yerleştirilecektir. Eğer takım puanları eşit olan takımlar aynı zamanda çekilme kararı da almışlarsa takımların sıralaması araç ağırlıklarına göre belirlenecektir. Sıralamada üst sıralamaya hafif olan araç yerleştirilecektir.
- Toplam yarışma süresinden önce görevleri tamamlayıp bitiş platformundan geçmek yarışmayı bitirme süresini belirleyecektir. Toplam takım puanı ve yarışmayı bitirme süresinin yarışma sıralamasını etkileyeceği unutulmamalıdır.
- Yarışmacı takımlar istedikleri anda yarışmadan çekilebilir. Çekilme kararı havuz başındaki hakeme, sürücü tarafından bildirilmelidir. Çekilme kararından sonra yapılan görevler takım puanına eklenmez ve karardan önceki başarılı görevler takım puanına eklenir. Bu takımların yarışmayı bitirme süreleri, toplam yarışma süresi olan 10 dakika olarak kaydedilir.
- Toplam yarışma süresinden (10 dk.) önce bitiş platformundan geçen robotların takım puanına puan eklemesi yapılmayacaktır.

- Yarışma sırası gelen ve yarışma alanına alınan takımların, takım danışmanlarının alana girmesi yasaktır. Yapılan uyarılara uymamakta ısrar eden danışmanın takımı diskalifiye edilir.
- Objeleri yerinden oynatma veya devirme ceza puanları her görev için 1 kez verilecektir. Ceza puanı alındıktan sonra aynı görev için yapılan diğer temaslarda ceza puanı verilmeyecektir. Gerçekleşen robot temasıyla görev yapılamaz duruma gelir ise görev puanı kazanmak için yapılan itirazlar kabul edilmeyecektir.
- Kablo ile havuz dışından kontrol edilen araçların, takım üyelerinden herhangi birisi tarafından kabloya müdahale ederek aracı yönlendirdiği hakemler tarafından tespit edilen takımın yarışma süresi durdurularak robotu havuzdan çıkarılır ve 50 puan takım puanından silinir. Yarışma dışı bırakıldığı o andan önceki görev puanları takım puanına eklenir. Kabloya müdahale edildiği sonradan kamera görüntülerinden tespit edilen takımın o andan sonraki görevler için aldığı puanlar silinerek 50 puan takım puanından silinir.

4. TAKIM PUANI HESAPLAMA

4.1. Puanlama Tablosu;

Görevler	Yarışma Puanı
Boru İçerisinden Geçme Görevi	1 x 10 Puan
Su Altı Akıntısında Obje Yerleştirme Görevi	2 x 15 Puan
Su Altında İstenmeyen Objeleri Toplama Görevi	3 x 10 Puan
Yapay Resif Oluşturma Görevi	3 x 10 Puan
Alınabilecek En Fazla Görev Puanı	100 Puan

4.2. Ceza Puanları;

- Su altı robotunun takozlarla desteklenen boru platformunu (Resim 3.5) yerinden oynatması durumunda takım puanından **5 puan silinecektir.**
- Su altı akıntısında obje yerleştirme görevinde; su altı robotunun objeleri taşıyan sehpa görünümlü platformu (Resim 3.6) devirmesi veya yapay akıntı motorunu yerinden oynatması durumunda takım puanından **5 puan silinecektir.**

- Su altı robotunun yapay akıntı oluşturacak motor platformunun (Resim 3.9) yerinden oynatması ile görevi istenilen şartlarda yapılmasına engel olunması durumunda takım puanından **5 puan silinecektir.**
- Su altı robotunun zemine yerleştirilmiş olan “U” harfi şekline benzeyen toplama alanı platformunu (Resim 3.13) yerinden oynatması durumunda takım puanından **5 puan silinecektir.**
- Yapay resif oluşturma görevinde, görünümü sehpaye benzeyen üç farklı yüksekliğe sahip, görev objelerinin üzerine taşınacağı platformlardan (Resim 3.19) birisi veya tamamının su altı robotu tarafından yerinden oynatılması veya devrilmesi durumunda takım puanından **5 puan silinecektir.**
- Yapay resif oluşturma görevi için taşınacak objelerin altında bulunan platform (Resim 3.20), objeleri tutup taşımaya çalışan su altı robotu tarafından yerinden oynatılması durumunda takım puanından **5 puan silinecektir.**
- Kablo ile havuz dışından kontrol edilen araçların, takım üyelerinden herhangi birisi tarafından kabloya müdahale edilerek aracı yönlendirdiği hakemler tarafından tespit edilen takımdan **50 puan silinecektir.**

Toplam Takım Puanı = Görev Puanı – Ceza Puanı

5. YARIŞMA ALANI VE ÇALIŞMA ALANLARININ DETAYLARI

Yarışma alan içerisinde 220 VAC enerji tedarik edilecektir. Ayrıca yarışma havuzun kenarında yarışma sırası gelen takımın su altı aracını kontrol edeceği bir kontrol masası bulunacaktır.

Burada takımlara 220 V AC gerilim sağlanacaktır. **Tasarlanan su altı robotunda kullanılacak en yüksek DC veya AC gerilim seviyesi 50 V olacaktır. (Akım ve kapasite limiti yoktur).**

6. SU ALTI ARACININ TEKNİK ÖZELLİKLERİ, GÜVENLİK VE KISITLAMALAR

- Su altı araçlarının enerji, veri ve kontrol iletimlerini sağlamak amacıyla kullanacakları kablounun uzunluğu en az 20 metre olması yarışma parkurunda zorlanmadan görevlerin yapılmasında önemlidir.



- Su altı aracı **kameralı veya kamerasız** olarak kontrol edilebilir. Yarışma esnasında sürücüler havuz içerisinde aracın durumunu görebilme imkanına sahiptirler.
- Su altı araçları 2 metre derinliğe kadar suya dayanıklı olmalıdır.
- Su altı araçlarında kullanılan kablolar yırtılma ve elektrik kaçaklarına karşı takımlar tarafından izole edilmelidir.
- Su altı araçlarında kullanılan kablonun görev objelerine dolaşmaması için belirli aralıklar ile yüzdürücü (şamandıra, köpük vs.) ekipmanla donatılması **uygun olacaktır**. Kablo dolaşması veya bir görev objesine takılması yarışmacıların sorumluluğunda olup yapılan **itirazlar geçersiz kabul edilecektir**.
- Yarışma öncesinde su altı araçlarının güvenlik açısından uygunluğu hakemler tarafından kontrol edilecektir. Uygun görülmeyen robotlar yarışmaya alınmayacaktır.
- 220 V alternatif akımın araca ve/veya havuza iletilmesine güvenlik sebepleriyle **hiçbir şekilde izin verilmeyecektir**.
- Yarışma öncesinde robotlar, hakemler tarafından aracın gücü kapalı haldeyken su sızdırmazlığı testine tabi tutulacaktır. Yarışma esnasında veya takımlara tanınan hazırlık süresi içerisinde su aldığı tespit edilen takımlar **yarışma dışı bırakılacaktır**.
- Gerekli kontroller yapıldıktan sonra araçlara enerji verilebilecektir.
- Bataryalı araçların erişimi kolay acil durdurma butonu bulundurması **zorunludur**. Bu buton aracın tüm gücünü kesmeli ve motorları durdurmalıdır. Manyetik çevirmeli, basmalı vb. durdurma düzeneği oluşturulmasında herhangi kısıtlama yoktur.
- Bataryalı araçların çalışma gerilimleri en fazla 50V DC olmalı, bu sınırı **aşmamalıdır**.
- Herhangi bir batarya kullanılabilir. Akım ve kapasite sınırı yoktur.
- Bataryalar taşınırken yanmaz koruma çantasında taşınmalıdır. Eğer batarya araç içinde gömülü çıkarılamaz ise aracın gücü kesilip taşınması gereklidir.
- Çalışma gerilimini dışarıdan alacak araçlar en fazla 50 V ile beslenecektir.
- Bu besleme gerilimleri takımların kendi sağlayacakları AC/DC dönüştürücü ile sağlanacaktır.



- Dışarıdan beslenen araçların acil durdurma butonu **bulunmalıdır**.
- Dışarıdan enerjiyle beslenecek araçların kabloları suya ve dış ortama izole edilmelidir. Açıkta herhangi bir kablo olmamalıdır. Güç kaynağında veya kablo üzerinde belirlenen voltaj ve akıma göre sigorta olmalıdır.
- Su altı aracının motorları suya karşı izole edilmiş su altında çalışabilecek durumda olmalıdır.
- Aracın gövde motor pervane bölümlerinde herhangi keskin kısım ve sivri uç bulunmamalıdır, uygun olmayan kısımlar köreltilmeli veya yuvarlanmalıdır.
- Motor pervaneleri açıkta **bulunmamalıdır**. Pervaneler mutlaka koruyucu bir dış kabuk ile **izole edilmelidir**.
- Araca bağlı kablolar gergin olmamalı ani hareketlere dayanıklı olmalıdır.
- Havuz ölçülerindeki değişiklikler genel yapıyı bozmayacak şekilde parkurda veya görev objeleri ölçülerinde değişikliklere neden olabilir.
- Yarışma esnasında ışık ve sestem kaynaklı sorunlara yapılan **itirazlar geçersiz sayılacaktır**. Yarışma Organizasyon Komitesi gerekli gördüğü durumlarda **kuralları değiştirme hakkına sahiptir**.
- Sızıntı halinde yarışmanın devamını olumsuz etkileyeceği için hidrolik sistemlerin ve araç haznesi içinde herhangi bir yağın kullanılması **yasaktır**.
- Havuz içerisine hiçbir şekilde kimyasal madde karışmasına izin **verilmemelidir**. Araçlar bu durum düşünülerek **tasarlanmalıdır**.

7. ETİK KURALLAR

- Kaba ve nezaketsiz söz ve davranışlardan kaçınılmalıdır.
- Hakaret, tehdit ve kötü sözlerden kaçınılmalıdır.
- E-mail, Facebook, Skype, Messenger, WhatsApp, Twitter, YouTube vb. gibi sosyal medya araçlarıyla doğrudan hedef alınarak hakaret edilmesinden kaçınılmalıdır.
- Dilekçe ve itirazlarınızda, yazım kurallarına ve üsluba dikkat edilmesi gerekmektedir.



- Yarışma alanında diğer takımların işleyiş ve motivasyonlarını etkileyecek durum, fiil, söz vb. davranış sergilenmemesi gerekmektedir.

8. İLETİŞİM

Yarışmacıların sorularını; <https://robot.meb.gov.tr/> sistemine giriş yaptıktan sonra, bilgilendirme menüsünden, kategorilerini seçerek sormaları gerekmektedir. Kategori mesajları dışında gelen tüm sorular cevapsız kalacaktır ve bu durumdan sadece yarışmacı takım sorumludur. Her türlü sorunuzda lütfen öncelikle yarışma kılavuzunu okuyunuz. Kılavuz, oluşabilecek hemen hemen tüm soruları cevaplayacak şekilde hazırlanmıştır. Gerekğinde kılavuzu tekrar ve dikkatlice okumak faydalı olacaktır.



MESLEKİ VE TEKNİK EĞİTİM
GENEL MÜDÜRLÜĞÜ

100 EĞİTİMİN
YÜZYILI



TÜBİTAK

CTİKA



17. ULUSLARARASI MEB ROBOT YARIŞMASI

**TASARLA-ÇALIŞTIR
LİSE/ÜNİVERSİTE KATEGORİSİ
YARIŞMA KURALLARI**

2025

Köklerden Geleceğe Eğitim, Teknoloji, Üretim



İÇİNDEKİLER

1. YARIŞMA HAKKINDA GENEL BİLGİ	3
1.1. AMAÇ.....	3
2. YARIŞMA FORMATI VE DEĞERLENDİRME KRİTERLERİ.	3
2.1. BAŞVURU SÜRECİ	3
2.2. YARIŞMA AŞAMALARI VE DEĞERLENDİRME	3
2.2.1. Yarışma Aşamaları:	3
2.2.2. Değerlendirme.....	3
2.3. GÖREVLERİN TANIMLARI VE BAŞARI KRİTERLERİ.....	4
2.3.1. Yeterlilik Sınavı	4
2.3.2. Tasarla.....	4
2.3.3. Programla.....	5
2.3.4. Yarıştır	5
2.3.5. Final yarışları seyirci önünde çekilen kura sırasına göre kapalı salonda yapılacaktır.....	5
3. ROBOT ÖZELLİKLERİ	5
4. DİĞER KURALLAR	5
5. KULLANILACAK MALZEMELER	6
5.1. ORGANİZASYON TARAFINDAN VERİLECEK MALZEMELER.....	6
5.2. YARIŞMACI EKİPLERİN YANLARINDA GETİRMELERİ GEREKEN MALZEMELER	6
6. İLETİŞİM	8
EK-1 ÖRNEK SORULAR:	9



TASARLA-ÇALIŞTIR LİSE/ÜNİVERSİTE KATEGORİSİ YARIŞMA KURALLARI

1. YARIŞMA HAKKINDA GENEL BİLGİ

1.1. Amaç

Bu yarışma kategorisinde öğrencilerin kendi mesleki bilgi, beceri, yetenek ve programlama deneyimlerinin yarışdırılması esas alınmıştır. Yarışmacı ekipler organizasyon tarafından şartnamede ilan edilen ve robot yapımında kullanacakları ürünleri, malzemeleri ve el aletlerini yarışma öncesinde okullarının bulunduğu illerde temin edecekler ve yarışmalarında hazır bulunduracaklardır. Yarışma öncesinde robotun yarışacağı parkurun bilgilerini ve yarışma kurallarını içeren bir zarf ekiplere teslim edilecek, yarışma alanında öğrencilerin robotlarını tasarlayarak çalıştırmaları ve yarıştırmaları istenecektir.

2. YARIŞMA FORMATI VE DEĞERLENDİRME KRİTERLERİ.

2.1. Başvuru Süreci

Yarışma başvuruları Uygulama kılavuzunda belirtilen süreç ve esaslara göre yapılmaktadır. Yarışmalara, Uygulama Kılavuzu'nda belirtilen şartları taşıyan yarışmacılar katılabilecektir.

2.2. Yarışma Aşamaları ve Değerlendirme

2.2.1. Yarışma Aşamaları:

Yarışma üç gün sürecek olup ekipler iki yarışmacıdan oluşacaktır. İlk gün, tüm ekipler aynı anda yeterlilik sınavına katılacaktır. Yeterlilik sınavını geçen ekipler, ikinci gün sabah kura ile belirlenen masalarına yerleşerek robotlarını tasarlayıp programlama hazırlıklarını yapacaklardır. Ekipler, aynı gün öğleden sonra organizasyon tarafından verilen bilgisayarlarla robotlarını programlayacak ve deneme pistinde test ederek yarışmaya hazır hale getireceklerdir. Süre sonunda robotlar hakemlere teslim edilecek ve final sıralaması üçüncü gün, seyirciler önünde gerçekleştirilecek final yarışlarıyla belirlenecektir.

2.2.2. Değerlendirme

Değerlendirme ölçütleri yarışma başlamadan hemen önce ekiplere ilan edilecektir.



2.3. Görevlerin Tanımları ve Başarı Kriterleri

Oyun ilkeleri yarışma başlamadan hemen önce ekiplere ilan edilecektir.

Yarışma kuralları, yarışmanın nasıl gerçekleştirileceği ve puanlanacağı yarışma başlamadan hemen önce ekiplere ilan edilecektir. Hazırlanan robotlar, yarışma pistinde kura sırası ile yarışacaktır.

2.3.1. Yeterlilik Sınavı

Yarışmaların başladığı birinci gün yarışmaya katılan bütün ekipler, yeterlilik sınavına tabi tutulacaktır. Ekip elemanları sınava aynı anda ve birlikte katılacaklardır. Tek ekip üyesi ile sınava katılım yapılamayacaktır.

Sınav aşağıdaki konularda ve çoktan seçmeli test olarak yapılacaktır.

- Temel Elektrik-Elektronik,
- Temel Dijital Elektronik,
- Arduino,
- Arduino Shield,
- Temel Arduino Programlama.

*** Yeterlilik sınavı örnek soruları Ek-1 de verilmiştir.

Yeterlilik sınavının sonucunda ekipler aldıkları puana göre sıralanacaktır.

Ekiplerin puanlarının eşit olması durumunda, sınav başlama saatine göre sınav evrakını daha önce teslim eden ekip, bir üst sırada olacaktır.

Eşitliğin yine bozulmaması durumunda, yaş ortalaması küçük olan ekip, bir üst sırada olacaktır. Sıralamadaki ilk 40 ekip, yarışmanın “tasarla” bölümüne katılmaya hak kazanacaktır.

2.3.2. Tasarla

Yeterlilik sınavını başarı ile geçen ekipler, çalışma yapacakları masalara kura sırasına göre yerleşeceklerdir. Yarışmacı ekipler, kendileri için ayrılan çalışma alanlarına geçtikten sonra robotlarını belirtilen süre içerisinde tasarlayıp programlamaya hazır hale getireceklerdir. Masalarda ekipler yanlarında getirdikleri bütün malzemeler ile hazır bulunacaktır. Yarışmanın



yapılacağı parkurun/platformun özellikleri ve robotun görevleri yarışma başlamadan hemen önce yarışmacı ekiplere kapalı zarf içerisinde verilecektir.

2.3.3. Programla

Takımlar tasarladıkları robotlarını belirtilen süre içerisinde kendilerine organizasyon tarafından verilen bilgisayar ile programlayarak ve deneme pistinde deneyerek yarışmaya hazır hale getireceklerdir. Süre bitiminde hakem heyeti, robotları yarışmacılardan teslim alacak ve üçüncü gün final yarışması anında tekrar teslim edecektir. Sıralama listesi yarışmanın bitiminde hakemlerce ilan edilecektir.

2.3.4. Yarıştır

2.3.5. Final yarışları seyirci önünde çekilen kura sırasına göre kapalı salonda yapılacaktır.

3. ROBOT ÖZELLİKLERİ

- Robot, otonom olarak çalışacaktır.
- Robot tasarımı esnasında organizasyon tarafından ilan edilen modüller dışında bir modül kullanılmayacaktır.
- Robot üzerinde kablosuz haberleşme, bluetooth haberleşme vb. modüller kesinlikle bulunmayacaktır.
- Güç ünitesi; robot üzerinde organizasyon tarafından ilan edilen LI-PO batarya ünitesi dışında farklı bir enerji kaynağı kullanılmayacaktır.

4. DİĞER KURALLAR

- Turnuva Komitesi, bir gerekçe vermeden gerektiğinde kurallarda değişiklik yapma hakkını saklı tutar.
- Yarışmada kullanılacak olan bilgisayarlar, Kayseri İl Milli Eğitim Müdürlüğüne görevlendirilen okul tarafından formatlanarak yeniden kurulmuş ve çalışır bir şekilde yarışma alanına getirilecektir.
- Yarışmacılar; bilgisayar, cep telefonu, tablet, usb bellek, harici disk, akıllı saat vb. elektronik cihaz yanlarında bulundurmamalıdır.



- Yarışma organizasyonu tarafından katılımcılara yarışma alanında verilecek olan bilgisayarlar da işletim sistemi, ofis uygulama programı, pdf okuyucu program ve <https://www.arduino.cc/en/Main/Software> sitesinden yüklenilmiş olan Arduino IDE programı ve gerekli kütüphaneler yüklü bulunacaktır. Sadece bu program kullanılarak programlama yapılacaktır. Bu yazılımların dışında hiçbir şekilde farklı uygulama ve program bulunmayacaktır. Bilgisayarlar, yarışma öncesinde hakem heyeti tarafından incelemeye tabi tutulacaktır.
- Yarışma başlamadan önce çalışma masalarında, robot yapımında kullanılacak aşağıdaki ürün ve malzemeler hazır bulundurulacak ve robot, listede belirlenen ürün grupları kullanılarak yapılacaktır.

5. KULLANILACAK MALZEMELER

Malzemelerin bir kısmı organizasyon tarafından verilecektir. Diğer malzemeleri yarışmacılar yanlarında getireceklerdir. Ekipler, Takım Çantası ve El Aletleri dışındaki diğer malzemelerin belirtilen adetlerinin iki katı malzemeyi yanlarında hazır bulundurabileceklerdir. (Örneğin RGB Renk Sensörü 1 Adet belirtilmiş olup istenilirse en fazla 2 Adet getirilebilecektir.)

5.1. Organizasyon Tarafından Verilecek Malzemeler

- **Motorlar;**

*DC Redüktörlü Motor 6V 2 Adet (**Organizasyon tarafından verilecek**)

- **Diğer Malzemeler;**

*DC Motor Tutucu 2 Adet (**Organizasyon tarafından verilecek**)

*Tekerlek 2 Adet (**Organizasyon tarafından verilecek**)

*Robot Gövde 1 Adet (**Organizasyon tarafından verilecek**)

*Sarhoş Tekerlek 1 Adet (**Organizasyon tarafından verilecek**)

5.2. Yarışmacı Ekiplerin Yanlarında Getirmeleri Gereken Malzemeler

- **Ana kartlar:**

Açık kaynak kodlu mikro denetleyici tabanlı kontrol kartı

DC Motor Sürücü Shield (Çift Motor Sürücü Kartı)



- **Sensörler:**

Cisim Algılama Sensörü	6 Adet	Ultrasonik veya Optik
RGB Renk Sensörü	1 Adet	
Çizgi Sensörü	2 Adet	Tekli Analog Sensör

- **Bataryalar;**

LI-PO PİL	1 Adet	7.4V
LI-PO Şarj Aleti	1 Adet	

- **Motorlar;**

Mini Servo Motor	1 Adet	
------------------	--------	--

- **Diğer Malzemeler;**

Servo Motor Tutucu	1 Adet	
Servo Motor Ucuna	1 Adet	100mm, 10mm, 3mm pleksiglas
Cisim Algılama Sensör Tutucu	6 Adet	

- **Takım Çantası ve El Aletleri:**

Takım çantası içerisinde aşağıdaki malzemeler bulunacaktır.

Takım Çantası	1 Adet	17"
DC Adaptör	1 Adet	
Bread Board	1 Adet	
Bread Board Power Supply	1 Adet	
Dijital Multimetre	1 Adet	
Jumper Kablo	2 Adet	Erkek-Erkek, Dişi-Erkek 40pin 100mm
Kalem Havya	1 Adet	
Kalem Havya Altlığı	1 Adet	
Lehim	1 Adet	
Lehim Pastası	1 Adet	
Lehim Pompası	1 Adet	
Mini Kargaburun	1 Adet	
Mini Pense	1 Adet	



Mini Yan Keski	1 Adet
Tornavida Seti	1 Adet
Sıcak Mini Silikon Tabanca ve Silikon	1 Adet
Plastik Aralayıcı Seti	1 Adet Plastik/Metal Distans
Vida – Somun Seti	1 Adet M2 YHB Vida, Somun ve Pul yeterli miktarda
USB Kablo (1 metre)	1 Adet Kullanılacak kart ile uyumlu

6. İLETİŞİM

Yarışma başvuruları ve Labirent Ustası Kategorisine ilişkin genel kurallar “Uygulama Kılavuzunda” yer almaktadır. Başvuru yapılmadan önce Uygulama Kılavuzu’nun mutlaka okunması gerekmektedir.

Yarışmacılar sorularını robot.meb.gov.tr sistemine giriş yaptıktan sonra bilgilendirme menüsünden kategorilerini seçerek yapmalıdır. Kategori mesajları dışında gelen sorulara cevap verilmeyecek ve sorumluluk kabul edilmeyecektir.

EK-1 ÖRNEK SORULAR:

S-1) Kırmızı – Yeşil – Sarı – Gümüş renklerine sahip direncin değeri hangisidir?

- a) 2 K Ω b) 200 K Ω c) 250 K Ω d) 2 M Ω

S-2) Aşağıdakilerden hangisi diyodun sembolüdür?

- a)  b)  c)  d) 

S-3) $(1001\ 1100)_2$ sayısının 10 tabanındaki karşılığını yazınız?

- a) 146 b) 156 c) 166 d) 176

S-4) Arduino'nun 3 numaralı çıkışını aktif etmek için gerekli kod hangisidir?

- a) `digitalWrite(3,LOW);` b) `digitalWrite(3,SET);`
c) `digitalWrite(3,HIGH);` d) `digitalWrite(3,high);`

S-5) Arduino'nun A0 girişindeki değer 300 ile 500 arasında olduğunda 7 numaralı dijital çıkışı aktif eden kod hangisidir?

- a) `if(analogRead(A0)>300 || analogRead(A0)<500)`
 `digitalWrite(7,HIGH);`
 `else`
 `digitalWrite(7,LOW);`
- b) `if(analogRead(A0)<300 || analogRead(A0)>500)`
 `digitalWrite(7,HIGH);`
 `else`
 `digitalWrite(7,LOW);`
- c) `if(analogRead(A0)>300 && analogRead(A0)<500)`
 `digitalWrite(7,HIGH);`
 `else`
 `digitalWrite(7,LOW);`
- d) `if(analogRead(A0)<300 && analogRead(A0)>500)`
 `digitalWrite(7,HIGH);`
 `else`
 `digitalWrite(7,LOW);`



S-6) Arduino'nun 3 ile 9. pinleri dahil arasında kalan tüm pinleri çıkış olarak tanımlayan satırlar hangisidir?

a) for(int i=0;i<10;i++)

pinMode(i,output);

c) for(int i=3;i<10;i++)

pinMode(i,output);

b) for(int i=0;i<10;i++)

pinMode(i,OUTPUT);

d) for(int i=3;i<10;i++)

pinMode(i,OUTPUT);

S-7) int a = 5; Serial.print(sizeof(a));

Yukarıdaki program seri ekrana ne yazar?

A) 5

b) 1

c) 2

d) 4



MESLEKİ VE TEKNİK EĞİTİM
GENEL MÜDÜRLÜĞÜ

100 EĞİTİMİN
YÜZYILI



TÜBİTAK

TİKA



17. ULUSLARARASI MEB ROBOT YARIŞMASI

YUMURTA TOPLAMA ROBOT KATEGORİ KILAVUZU

2025

Köklerden Geleceğe Eğitim, Teknoloji, Üretim



İÇİNDEKİLER

1. YARIŞMA HAKKINDA GENEL BİLGİ	2
2. ROBOT ÖZELLİKLERİ	2
2.1 BOYUT VE AĞIRLIK SINIRLARI	2
2.2 DİĞER ÖZELLİKLERİ	2
3. YARIŞMA ALANI	3
3.1 YARIŞMA ALAN ÖLÇÜLERİ	3
3.2 YUMURTA BIRAKMA ALANLARI	4
3.3 CARETTA CARETTA YUMURTALARI.....	4
3.4 CEZA YUMURTASI.....	4
4. YARIŞMA FORMATI VE DEĞERLENDİRME KRİTERLERİ	5
4.1 ÖN ELEME:.....	5
4.2 MÜSABAKALAR	5
4.2.1 Müsabaka Başlangıcı.....	5
4.2.2 Genel Kurallar.....	6
4.2.3 Müsabaka Bitimi.....	7
4.2.4 Teknik Mola	7
4.2.5 Puanlama.....	7
4.3 EŞLEŞMELER.....	8
4.3.1 Turnuva Usulü Eşleşme.....	8
4.3.2 Eleme Usulü Eşleşme	8
5. YARIŞMACILAR İÇİN UYARILAR	8
6. İLETİŞİM	8

YUMURTA TOPLAMA ROBOT KATEGORİSİ

1. YARIŞMA HAKKINDA GENEL BİLGİ

Bu yarışma; sensör teknolojisi, mekanik ve yapay zeka kullanılarak ortaya çıkarılan robotlarla gerçekleştirilir. Yarışma, 2 robotun aynı alan içerisinde karşılaşması şeklinde yapılır. Yarışma teması, ülkemiz sahillerinde koruma altında yaşam sürdüren Caretta caretta'nın güvenli şekilde sahile yumurta bırakmalarından esinlenerek yapılmıştır. Alana dağıtılmış olan renkli yumurtaların yarışmacılar için belirlenen alanlara toplanması şeklinde yapılacaktır. Belirlenen süre içerisinde toplanan temsili yumurtalar ile puanlama yapılacaktır. Bu yarışmanın amacı, robotun başlangıç aldığı alan ile aynı renkteki tüm yumurtaları, başlangıç yapılan bu alanın içerisine bırakmaktır.

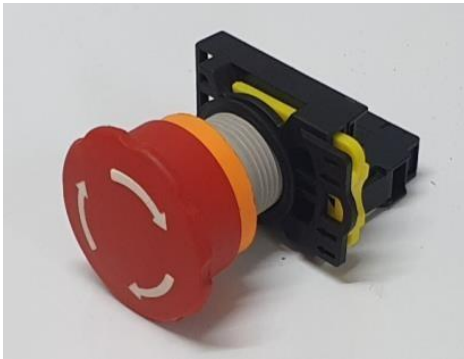
2. ROBOT ÖZELLİKLERİ

2.1 Boyut ve Ağırlık Sınırları

Robotun maksimum ağırlığı 5 kg ve robot ölçüsü 30 x 30 x 30 cm'dir.

2.2 Diğer Özellikleri

Robotun üst kısmında, köşesinin renginde yanacak yatay konumda ledli düzenek ve erişilebilir konumda acil durdurma butonu (kırmızı renkli mantar başlı, yaylı ve kalıcı stop butonu) bulundurulacaktır. Robotun üst kısmında köşe renginin haricinde ışık ve gösterge bulundurulmamalıdır.



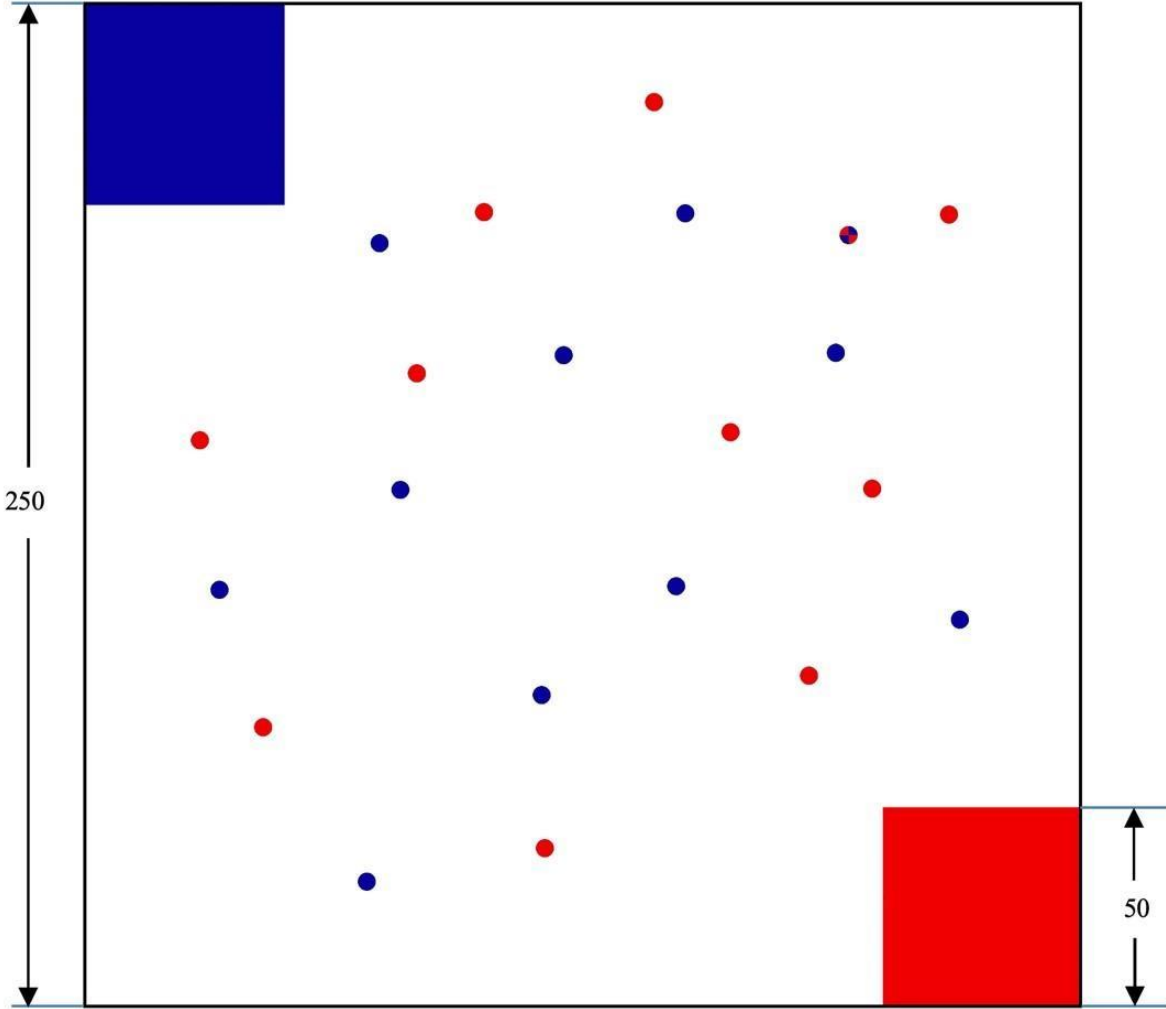
Şekil 1. Kırmızı Renkli Mantar Başlı, Yaylı ve Kalıcı Stop Butonu ve Led (Kırmızı, Mavi)

Robotlar otonom olarak hareket edecektir. Müsabaka başladıktan sonra robotlar genişleyebilir fakat parçalara ayrılamaz. Bu kısıtlamayı ihlal eden robotlar maçı kaybedecektir. Tehlikeli ve piste zarar veren robotlar hakemler tarafından yarışma dışı bırakılabilir.

3. YARIŞMA ALANI

3.1 Yarışma Alan Ölçüleri

- Yarışma alanı, 250x250 cm büyüklüğündedir ve çevresi 8 cm yüksekliğinde beyaz çerçeve ile sınırlanmıştır.
- Yarışma alanının malzemesi beyaz renk sunmaktadır.



Şekil 2: Caretta Caretta Yarışma Alanı (Yumurtaların konumu temsilidir)

3.2 Yumurta Bırakma Alanları

Yumurta bırakma alanları (kırmızı ve mavi) 50x50 cm büyüklüğünde olup yarışma alanının karşılıklı köşelerinde bulunmaktadır. Alanın geri kalan kısmı beyaz renkte olup bu alan toplanacak mavi, kırmızı ve ceza yumurtalarının bulunduğu bölgedir.

3.3 Caretta Caretta Yumurtaları

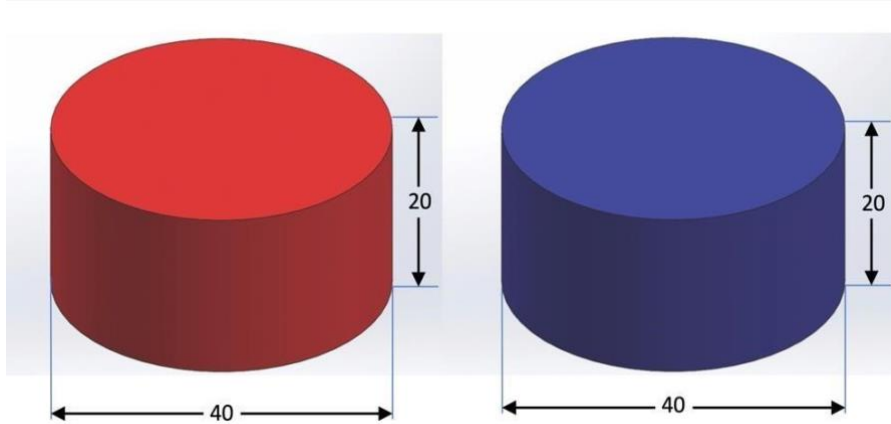
Kırmızı (RAL3020) ve mavi (RAL5013) renkteki temsili yumurtalar silindir şeklinde ve yaklaşık boyutu 40 mm çapında ve 20 mm yüksekliğindedir. Yumurtalar ahşap ya da plastik türevi malzemeden imal edilmiş olup maksimum 40 gr ağırlığında ve yumurtaların renk tonları köşelerde kullanılan renk ile aynı olacaktır.

Yarışma alanı ve temsili yumurtalarda aşağıdaki renk kodları kullanılacaktır;

Kırmızı Yumurta ve Bırakma Alanı : RAL3020

Mavi Yumurta ve Bırakma Alanı : RAL5013

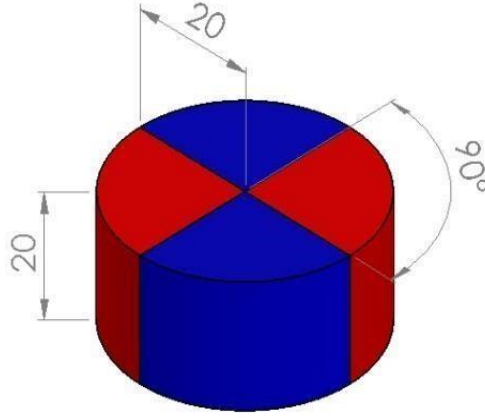
Ceza Yumurtası : RAL5013 - RAL3020



Şekil 3: Kırmızı ve Mavi Yumurtalar

3.4 Ceza Yumurtası

Beyaz alan içerisinde hakemler tarafından sahaya rastgele yerleştirilmiş yumurta olup diğer yumurtalarla aynı ölçüde fakat karma renkli yumurtadır. Üzerinde mavi (RAL5013) ve kırmızı (RAL3020) rengin de bulunduğu ceza yumurtası beyaz alanda 21. yumurta olarak bulunacaktır. Ceza yumurtası, beyaz alandan toplanmak zorunda değildir.



Şekil 3: Ceza Yumurtası

4. YARIŞMA FORMATI VE DEĞERLENDİRME KRİTERLERİ

4.1 Ön Eleme:

Bu kategoride ön eleme yapılmayacaktır.

4.2 Müsabakalar

4.2.1 Müsabaka Başlangıcı

- Müsabaka başlangıcında ilan edilen robotların, hakem masasına gelmeleri gerekmektedir. Gelmeyen robotlar için hakem tarafından 5 dakikalık süre verilir süre sonunda gelmeyen robotlar diskalifiye edilir.
- Beyaz alana konulan bir ceza yumurtası ve 10'ar adet mavi ve kırmızı yumurta, hakemler tarafından her müsabaka öncesi rastgele yerleştirilecektir.
- Yarışmacılar hakem kurası ile robotların konulacağı renk/köşe seçimi yapacaktır ve belirlenen renk/köşeden yarışmaya başlayacaktır. Robotlar belirlenen renkteki yumurtaları toplamak mesuliyetindedir.
- Robotlar, hakem tarafından oyunun başladığı anons edildiğinde başlangıç alanından çıkar.
- Yarışmacı robotların kura sonucu belirlenen renk/köşe rengini gösteren ledlerin yarışma süresince yanması gerekmektedir. Yanmadığı durumlarda 5 dk. Teknik Mola hakkını kullanabilir. Köşe rengini belirleyen ledlerin yanmaması durumunda robot diskalifiye olur.



- Robotların başlangıç alanına konumlanması ve başlama işlemi yarışmacılar tarafından yapılır ve oyun süresince yarışmacılar tarafından robotlara dokunulamaz. Hakemler gerekli durumlarda yarışma süresini beklemeden oyunu durdurup yeniden başlatabilir.

4.2.2 Genel Kurallar

- Başlama alanına bırakılan yumurtalar köşe hakemleri tarafından toplanır. Yumurta ancak aşağıdaki durumlar gerçekleşirse toplanmış kabul edilir.
- Yumurta toplama alanında, tamamıyla robotun dışındaki yumurtalar bırakılmış sayılır.
- Temsili yumurtalar, toplama alanında dik olarak veya üst üste olmaları halinde de bırakılmış sayılır.
- Toplama alanı ile beyaz alanın kesiştiği hat üzerinde olan yumurtalar da alan içerisine bırakılmış sayılır.
- Temsili yumurta bırakma alanının içinde yere değerek hareketsiz kaldığı anda hakemler tarafından toplanır. Toplama alanına itme veya çarpma sonucu gelen yumurtalar bırakılmış sayılır.
- Toplama alanındaki hareketsiz yumurta, hakemin yumurtayı almasına fırsat vermeden herhangi bir robot tarafından tekrar alınırsa hakemler bu yumurtayı ilk bırakan robot tarafından bırakılmış olarak kabul eder.
- Süre sonunda en az bir yumurtasını kendi köşesine bırakmayan robot veya robotlar oyunu kaybetmiş sayılır.
- Oyun süresince toplam ağırlığı 10 gr dan fazla olan parçaların sahaya düşmesi, robotun oyunu kaybetmesine neden olacaktır.
- Robotların birbirlerine ya da duvarlara takılması halinde yarışma süresinin bitimine kadar beklenir.
- Hakem tarafından erken başladığı tespit edilen robot için, uyarı verilerek yarış tekrar başlatılır. İki defa erken başlayan robot elenir.
- Robotlarda kullanılan hiçbir madde seyircilere, yarışmacılara, yarışma pistine ve yarışma malzemelerine zarar verecek nitelikte olmamalıdır. Su, yağ, parlayıcı, yanıcı özellikte sıvı ve gazlar ile tehlikeli kimyasallar kullanılmamalıdır.
- Yarışma pistine zarar veren robotlar hakem kararıyla diskalifiye edilir.



- Yarışma Organizasyon Komitesi gerekli gördüğü durumlarda kuralları değiştirme hakkına sahiptir.

4.2.3 Müsabaka Bitimi

- Müsabaka, temsili yumurtaların toplama alanından toplanmasıyla veya hakemler tarafından tutulan 3 dakikalık süresinin tamamlanmasının ardından hakem kararıyla biter.
- Müsabakanın bittiği anda sahadaki yarışmacıların istemesi durumunda müsabaka bir kez tekrarlanır.
- Süre sonunda en fazla puanı toplayan robot, oyunu kazanmış sayılır.
- Eşitlik halinde yumurtasını ilk bırakan robot oyunu kazanır.

4.2.4 Teknik Mola

- Yarışmanın başlangıcında robot hareket etmeden yarışmacının talebi ile teknik mola alınabilir.
- Teknik mola bir müsabakada sadece 1 kez alınabilir.
- Teknik mola süresi 5 dakikadır.

4.2.5 Puanlama

- Robot kendi köşesine kendi renginde en az bir yumurta bıraktıktan sonra puanlama yapılır. Bırakma alanı içerisine toplanmış olan yumurtalar, hakemler tarafından toplanır
- Kendi alanına bıraktığı yumurta, alan rengiyle aynı olursa 1 puan artırılır;
- Kendi alanına bıraktığı yumurta, alan rengiyle farklı ise 2 puan düşürülür;
- Eğer beyaz alan içerisinde 21. yumurta olarak bırakılmış ceza yumurtası, toplama alanlarından herhangi birisine bırakılırsa bırakılan rengin robotundan 3 puan düşürülür;
- Rakip alana bırakılan, rakibin rengindeki yumurtalar rakibe artı 1 puan olarak yazılır;
- Rakip alana bırakılan, kendi rengindeki yumurtaların skora etkisi olmaz.



4.3 Eşleşmeler

Robot sayısının az olması halinde ya da yarışma organizasyon komitesi kararıyla yarışmanın her hangi bir aşamasında turnuva sistemi uygulanabilir.

4.3.1 Turnuva Usulü Eşleşme

Kazanan robot 3 puan, kaybeden robot ise puan alamayacaktır. Yarışma sonunda puan eşitliği durumunda iki robotta 1 er puan alacaktır. Turnuva sonu sıralamadaki olası puan eşitliğinde müsabakalarda alınan sonuçlar (averaj) dikkate alınır. Eşitliğin devam etmesi durumunda hafif olan robot sıralamada üstte yer alır.

4.3.2 Eleme Usulü Eşleşme

Eleme usulü sistemde, oyunu kazanan robot bir üst tura geçer.

5. YARIŞMACILAR İÇİN UYARILAR

Yarışma başvuruları ve kategoriyle ilgili genel kurallar, “Uygulama Kılavuzunda” yazılmıştır. Kuralları dikkatle okuyunuz.

6. İLETİŞİM

Yarışmacıların sorularını “robot.meb.gov.tr” sistemine giriş yaptıktan sonra bilgilendirme menüsünden kategorilerini seçerek sormaları gerekmektedir. Kategori mesajları dışında gelen sorular cevaplanmayacaktır. Bu hususta sorumluluk yarışmacıya aittir.



T.C.
İSTANBUL VALİLİĞİ
İl Millî Eğitim Müdürlüğü



Sayı : E-45736428-821-127991977

05.03.2025

Konu : 17. Uluslararası MEB Robot Yarışması

DAĞITIM YERLERİNE

İlgi : Mesleki ve Teknik Eğitim Genel Müdürlüğü (Öğrenci İşleri ve Sosyal Etkinlikler Daire Başkanlığı)'nın 28.02.2025 tarihli ve E-90757378-821-127735769 sayılı yazısı.

Ülkemizde meslekî ve teknik eğitimin niteliğinin artırılması, toplumda bu alanda farkındalık oluşturulması, girişimci ve rekabetçi bireyler yetiştirilmesi, endüstriyel ve teknolojik gelişmelerin tanıtılması, sergilenmesi ve deneyimlerin paylaşılması amacıyla, Millî Eğitim Bakanlığı Eğitim Kurumları Sosyal Etkinlikler Yönetmeliği kapsamında ortaokul ve dengi okullar ile ortaöğretim ve üniversite öğrencilerine yönelik Uluslararası MEB Robot Yarışması düzenlenmektedir.

17. Uluslararası MEB Robot Yarışmasının, 21-24 Mayıs 2025 tarihleri arasında Kayseri'de, Mesleki ve Teknik Eğitim Genel Müdürlüğümüz koordinesinde yapılmasına ilişkin ilgi yazı ekte gönderilmiştir.

Söz konusu yarışmanın ilçenizde bulunan tüm ortaokul ve dengi okullara, ortaöğretim kurumlarına, bilim ve sanat merkezleri ile halk eğitim merkezlerine duyurulması, ayrıca il/ilçe ve okul/kurumların resmi internet sayfalarında da yarışma duyurusunun yapılması hususunda;

Bilgilerini ve gereğini arz/rica ederim.

Hüseyin AYDIN
İl Millî Eğitim Müdürü a.
Müdür Yardımcısı

Ek: İlgi Yazı ve ekleri

Dağıtım:

Gereği:

39 İlçe Millî Eğitim Müdürlüğüne

Bilgi:

Temel Eğitim Şube Müdürlüğüne

Ortaöğretim Şube Müdürlüğüne

Din Öğretimi Şube Müdürlüğüne

Bilgi İşlem ve Eğitim Teknolojileri Şube

Müdürlüğüne

Hayat Boyu Öğrenme Şube Müdürlüğüne

Özel Eğitim ve Rehberlik Şube Müdürlüğüne

Özel Öğretim Kurumları Şube Müdürlüğüne

Özel Bürona

Basın ve Halkla İlişkiler Şube Müdürlüğüne

Bu belge, güvenli elektronik imza ile imzalanmıştır.

Doğrulama Kodu: 30D78705-E7F4-46BD-84D7-F983EBB1C0FC

Doğrulama Adresi: <https://www.turkiye.gov.tr/meb-ebys>

Binbirdirek Mah.İmran Öktem Cad.No:1 Fatih/İSTANBUL

Mesleki ve Teknik Eğitim Şube Müdürlüğü

Keş Adresi: meb@hs01.kep.tr

Bilgi için:Dilek KURT

Bilgisayar İşletmeni

